



LG Electronics

IP LDK-100

Руководство по установке



История изменений

ВЫПУСК	ДАТА	Внесенные изменения	Примечание
ВЫПУСК 1.0RU	2005.01	Первоначальное издание, русская версия	

ОГЛАВЛЕНИЕ

■ Правила техники безопасности.....	1
■ Предостережение.....	2
■ Структура руководства.....	2
■ Список аббревиатур.....	3
Глава 1. Введение.....	6
1.1. Основные характеристики системы IP LDK-100.....	6
1.2. Схема соединений в системе.....	7
1.3. Компоненты системы.....	8
1.4. Технические характеристики.....	11
1.4.1. Общие характеристики.....	11
1.4.2. Емкость системы.....	14
Глава 2. Установка системных блоков (KSU).....	16
2.1. Перед установкой.....	16
2.2. Установка системного блока (KSU).....	18
2.2.1. Распаковка.....	18
2.2.2. Наименования, расположение и размеры.....	20
2.2.3. Снятие и установка лицевой панели.....	22
2.2.4. Установка второго системного блока.....	23
2.2.5. Установка кабеля соединения системных блоков (LCU).....	25
2.2.6. Установка звонкового генератора (RGU).....	27
2.2.7. Установка и снятие крышки блока питания.....	27
2.2.8. Подключение заземления.....	29
2.2.9. Подключение внешних резервных батарей.....	30
2.2.10. Подключение модуля аварийного переключения (PFTU).....	32
2.2.11. Типы разъемов.....	35
2.2.12. Использование ферритовых сердечников.....	36
2.2.13. Установка на стену.....	37
2.2.14. Установка в стойку 19".....	39
Глава 3. Установка и описание плат.....	37
3.1. Установка плат.....	37
3.2. МРВЕ, МРВС (Плата центрального процессора).....	38
3.2.1. РМУ1Е/РМУ2Е (Программный модуль памяти).....	41
3.2.2. АСМУ1Е/АСМУ2Е (Программный модуль памяти повышенной функциональности).....	42
3.2.3. DМЕМУ (Модуль динамической памяти DRAM).....	43
3.2.4. МОРУ (Модуль модема).....	44
3.2.5. СИУ (Модуль последовательного интерфейса).....	45
3.2.6. ЛАНУ (Модуль интерфейса локальной вычислительной сети LAN).....	46
3.2.7. PLLU (Модуль синхронизации).....	47
3.2.8. МЕМУ (Модуль статической памяти SRAM).....	48
3.3. Платы внешних линий.....	49
3.3.1. LСОВ (Плата аналоговых внешних линий).....	51
3.3.2. LСОВ8 (Плата аналоговых внешних линий).....	56
3.3.3. CLСОВ4/8 (Плата аналоговых внешних линий с функцией Caller ID).....	61
3.3.4. GDK-100 PRIB (Плата первичного доступа ISDN).....	68
3.3.5. GDK-100 BRIB (Плата базового доступа ISDN: Т - интерфейс).....	70
3.3.6. LDK-300 BRIBE (Плата базового доступа ISDN: Т - интерфейс).....	72

3.3.7. GDK-100 STIB (Плата базового доступа ISDN: переключаемый S/T - интерфейс)	75
3.3.8. LDK-300 STIBE (Плата базового доступа ISDN: переключаемый S/T - интерфейс).....	79
3.3.9. LDK-100 PRIB (Плата первичного доступа ISDN).....	82
3.3.10. LDK-100 BRIB (Плата базового доступа ISDN).....	85
3.3.11. LDK-100 BRIBE (Плата базового доступа ISDN).....	89
3.3.12. Кабель контроля синхронизации (при установке нескольких плат ISDN).....	94
3.3.13. VOIB (Плата VoIP «голос поверх IP»).....	99
3.3.14. R2DCOB (Плата потока E1).....	103
3.3.15. EMIB (Плата интерфейса 2-х проводного E&M)	107
3.3.16. EMIB4W (Плата интерфейса 4-х проводного E&M).....	110
3.4. Платы внутренних абонентов.....	114
3.4.1. DTIB12/DTIB24 (Плата цифровых абонентов).....	114
3.4.2. SLIB24/SLIB48 (Платы аналоговых абонентов).....	117
3.4.3. SLIBII (Плата аналоговых абонентов)	121
3.4.4. SLIB2E (Плата аналоговых абонентов).....	125
3.4.5. DSIB (Плата цифровых и аналоговых абонентов)	129
3.5. Другие платы.....	133
3.5.1. VMIB2 (Плата голосовой почты) / AAIB (Плата Автоматического оператора)	133
3.5.2. VMIBE (Плата голосовой почты) / AAIBE (Плата Автоматического оператора)	137
3.5.3. MISB (Многофункциональная плата).....	142
Глава 4. Подключение терминалов	145
4.1. Модели терминалов	145
4. 2. Максимальная удаленность терминалов	149
4.2.1. Увеличение дальности подключения цифровых аппаратов.....	150
4.3. Подключение цифровых аппаратов.....	151
4.3.1. Цифровой аппарат	151
4.3.2. Аналоговый аппарат (SLT)	151
4.3.3. Консоль DSS.....	152
4.4. Подключение других устройств к цифровому аппарату.....	153
4.4.1. 2B - модули	153
4.4.2. GDK-PC Phone (Модуль компьютерно-телефонной интеграции CTI).....	156
4.4.3. GDK-TRC1 (Модуль трассировки).....	158
4.5. Подключение дополнительного оборудования	159
4.5.1. Подключение дополнительного оборудования к MPBE	159
4.5.2. Подключение дополнительного оборудования к плате MISB.....	160
Глава 5. Установка DECT	161
5.1. Введение	161
5.2. Установка	162
5.2.1. Планирование месторасположения базовых станций.	162
5.2.2. Установка плат WTIB и модулей WTIU.....	167
5.2.3. Установка базовой станции	171
5.2.4. Установка ферритового сердечника и прокладка кабелей.....	174
5.2.5. Регистрация/отмена регистрации беспроводного терминала пользователем.....	175
Глава 6. Запуск в эксплуатацию системы IP LDK-100	181
6.1. Инициализация системы IP LDK-100	181
6.2. Базовое программирование.....	182
6.2.1. Подготовка к программированию.....	182
6.2.2. Назначение клавиш	183
6.2.3. Как войти в программный режим	184
6.2.4. Процедура сохранения введенных данных	184
6.2.5. Перезагрузка системы	184

6.2.6. Базовое программирование системы.....	185
Section 7. Устранение неисправностей.....	195
ПРИЛОЖЕНИЕ 1. Ограничения системы: Блок питания PSU.....	198

■ Правила техники безопасности

Требования безопасности

Во избежание возгорания, поражения электрическим током и получения травм, при использовании телефонного оборудования всегда необходимо соблюдать основные меры предосторожности и обеспечения безопасности, а именно:

1. Внимательно прочтите все инструкции.
2. Соблюдайте все указания и предупреждения, нанесенные непосредственно на оборудование.
3. Перед чисткой оборудования отключите его от электросети. Не пользуйтесь жидкими или аэрозольными чистящими средствами. Протирайте оборудование увлажненной тканью.
4. Не устанавливайте оборудование в тех местах, где возможно попадание воды, например, рядом с ванной, раковиной, кухонной мойкой, стиральной машиной, в сырых подвальных помещениях или вблизи бассейна.
5. Не устанавливайте оборудование на неустойчивое основание, подставку, поверхность. В случае падения оборудование может получить серьезные повреждения.
6. Пазы и отверстия в системном блоке, на его задней и нижней поверхностях предназначены для вентиляции и защиты оборудования от перегрева. Запрещается их закрывать, устанавливая оборудование на диван, софу, ковер или другую подобную поверхность. Не допускается установка оборудования вблизи или над батареей отопления или другим источником тепла. Не допускается установка оборудования в замкнутом помещении, если при этом не обеспечена соответствующая вентиляция.
7. Тип источника электропитания должен соответствовать типу, указанному на маркировке оборудования. Если Вы не располагаете достоверной информацией о типе источника электропитания, обратитесь к своему дилеру или в местную электроснабжающую компанию.
8. Никому не разрешайте стоять на кабеле электропитания. Не устанавливайте оборудование в таком месте, где на шнур электропитания могут наступать проходящие мимо люди.
9. Не допускайте перегрузки розеток и удлинителей. Это может привести к возгоранию или поражению электрическим током.
10. Не проталкивайте посторонние предметы через отверстия в корпусе оборудования, так как они могут соприкоснуться с токоведущими частями или находящимися под напряжением элементами, что может привести к возгоранию или поражению электрическим током. Не допускайте попадания любой жидкости на оборудование.
11. Во избежание поражения электрическим током не разбирайте оборудование самостоятельно. В случае необходимости обслуживания или ремонта оборудования обратитесь к квалифицированному специалисту. Самостоятельная разборка оборудования может привести к поражению электрическим током или другим негативным последствиям. Неправильная повторная сборка может привести к поражению электрическим током при последующей эксплуатации оборудования.
12. В указанных ниже случаях следует отключить оборудование от электрической сети и обратиться к квалифицированному специалисту:
 - а. Если шнур электропитания или вилка повреждены или изношены.
 - б. Если в оборудование попала жидкость.
 - в. Если оборудование находилось под дождем или в воде.
 - г. Если оборудование не функционирует так, как описано в инструкции по эксплуатации. Для настройки оборудования используйте только те средства, которые описаны в инструкции по эксплуатации, так как некорректное применение других средств может повлечь повреждение оборудования и для восстановления его нормального функционирования могут потребоваться значительные трудозатраты высококвалифицированного специалиста.
 - д. Если оборудование подверглось падению или его корпус поврежден.
 - е. Наблюдается явное изменение рабочих характеристик оборудования.
13. Не пользуйтесь телефоном во время грозы. В этом случае возможно поражение электри-

ческим током при ударе молнии..

14. Не пользуйтесь телефоном для вызова аварийной газовой службы, если телефон находится в непосредственной близости от места утечки.

■ Предостережение

- Оборудование должно находиться вдали от нагревательных приборов и устройств, создающих электрические помехи, таких как люминесцентные лампы, двигатели и телевизионные установки. Эти источники помех могут отрицательно повлиять на функционирование системы IP LDK-100.
- Оборудование должно находиться в чистом, сухом, прохладном помещении (при температуре не более 40°C), вдали от источников вибрации, а также не должно подвергаться воздействию прямых солнечных лучей.
- Не пытайтесь вставлять посторонние предметы (проволоку, скрепки и т.п.) в отверстия в корпусе оборудования. Если оборудование функционирует не должным образом, неисправности должны быть устранены авторизованным сервисным центром LG.
- Не используйте бензин, растворитель и подобные вещества, а также абразивные материалы для чистки корпуса оборудования. Корпус следует протирать мягкой тканью.

Предупреждение

- Это оборудование должно устанавливаться и обслуживаться только квалифицированным персоналом.
- Если происходит отказ оборудования, немедленно отключите его от электрической сети и обратитесь к своему поставщику.
- Во избежание возгорания или поражения электрическим током не допускайте попадания влаги в оборудование.

Предостережение

При неправильной замене батарей существует опасность взрыва. Новая батарея должна быть рекомендованного производителем, либо эквивалентного типа. Утилизируйте использованные батареи в соответствии с инструкциями производителя.

■ Структура руководства

Руководство по установке содержит общую информацию о системе. Оно включает инструкции по установке оборудования и базовому программированию системы IP LDK-100 с использованием цифрового терминала.

Структура руководства

Руководство состоит из следующих глав:

Глава 1 Введение

Содержит общую информацию о системе IP LDK-100, включая технические характеристики системы и ее емкость.

Глава 2 Установка системных блоков (KSU)

Описывает процедуру установки системы IP LDK-100. Содержит подробные инструкции по планированию места установки.

Глава 3 Установка плат

Содержит общую информацию о платах, а также подробные инструкции по установке плат и дополнительных модулей.

Глава 4 Подключение терминалов

Содержит описание видов терминалов, максимальное расстояние, на котором они могут быть подключены, а также описание подключения к терминалу других устройств.

Глава 5 Установка DECT

Содержит описание процедуры установки микросотовой системы DECT.

Глава 6 Запуск системы IP LDK-100

Содержит описание базовых программных установок системы IP LDK-100.

Глава 7 Устранение неисправностей

Содержит информацию о неисправностях системы IP LDK-100 и терминалов.

■ **Список аббревиатур**

AC: Переменный ток
ACD: Автоматическое распределение вызовов
ACNR: Автодозвон
ADPCM: Адаптивная дифференциальная импульсно-кодовая модуляция
AIS : Сигнал аварийного состояния
AWG: Американская система оценки проводов (стандарты на диаметр проводов)
BER (Bit Error Ratio): Качество передачи (соотношение количества ошибок)
BMC (Burst Mode Control): Управление пакетной передачей
BRI: Интерфейс базового доступа ISDN
CO (Central Office line): Внешняя линия
CODEC: Кодер - декодер
CN/CON/CONN: Разъем
CPU: Центральный процессор
CRC: Циклический избыточностный контроль
CTI: Компьютерно – телефонная интеграция
CTS (Clear To Send): Готовность к приему
DB: База данных
DC: Постоянный ток
DECT: Цифровая усовершенствованная беспроводная связь
DKTU: Цифровой телефонный аппарат
DLS: Прямой выбор линии
DR (Data Ring): Провод Б (цифровые)
DT (Data Tip): Провод А (цифровые)
DRAM: Динамическое ОЗУ
DSR: Сигнал готовности устройства к передаче данных
DSS: Прямой выбор абонента
DTMF: Двухтональный многочастотный набор
DTR: Сигнал готовности терминала к передаче данных
EMI: Радиопомехи
ESD: Снятие электростатического заряда
ETS: Европейские телекоммуникационные стандарты
FA (Frame Allignment): Фрейминг
MFA (Multy Frame Allignment): Мультифрейминг
FoIP: Факс поверх IP
GAP: Протокол общего доступа (в DECT)
GND: Общая точка (земля)
HDLC: Протокол высокого уровня управления каналом передачи данных
IANA: Агентство по выделению имен и уникальных параметров протоколов Internet
IEEE: Институт инженеров по электротехнике и электронике
IP: Интернет протокол
IPP (Intelligent peripheral board): Периферийные платы, оснащенные микропроцессором
ISDN: Широкополосная цифровая сеть с интегрированными услугами
KD, KD/E, KD/S, KD/C: Серии цифровых терминалов
KSU: Системный блок
LAN: Локальная вычислительная сеть (ЛВС)
LDK, LDP: Серии цифровых терминалов
LOS: Потеря сигнала
MB: Материнская плата
NT: Сетевой терминал
NIPP (Non-intelligent peripheral board): Периферийные платы, не оснащенные микропроцессором
PARK (Portable Access Rights Key): Идентификационный код системы DECT
PCB: Печатная плата
PCM: Импульсно-кодовая модуляция
PJ: Контактное гнездо для штырькового вывода
PR: Переполюсовка
PSTN: Телефонная сеть общего пользования
PX: Станция сети общего пользования

RAI (Remote Alarm Indication): Индикация аварийной сигнализации от противоположной стороны
RAM: Оперативное запоминающее устройство
RD: Полученные данные
Rec.: Запись
RJ21: Разъем "Amphenol", 25 пар
ROM: Постоянное запоминающее устройство
RSSI: Индикатор интенсивности полученного сигнала
RTC: Системные часы
RTS: Готовность к передаче
RX: Сигнал приема
SG: Сигнальная земля
SLT: Однолинейный телефон
SMDI (Simplified Message Desk Interface): Упрощенный интерфейс систем обработки сообщений
SMDR (Station Message Detailed Recording): Детальное протоколирование соединений абонентов
TD: Переданные данные
TDM: Мультиплексная передача с временным разделением
TE: Терминальное оборудование
TEGND: Сигнальная телефонная земля
TEI: Идентификация терминального оборудования
TERM (Termination): Терминирование (установка согласующих резисторов)
TR: Согласующий резистор
TX: Сигнал передачи
UCD: Равномерное распределение вызовов
UTP: Неэкранированная витая пара
VR (Voice Ring): Провод Б (голос)
VT (Voice Tip): Провод А (голос)
VoIP: Голос поверх IP
WOTS: Беспроводная офисная телефонная система

Глава 1. Введение

1.1. Основные характеристики системы IP LDK-100

АТС IP LDK-100 – это полностью цифровая система телефонной связи, предназначенная для предприятий и организаций среднего размера.

Наименование модели: LDK-100 (Маркировка: IP LDK-100)

Высокий уровень гибкости

Система IP LDK-100 имеет высокий уровень гибкости благодаря: 1) применению архитектуры универсальных слотов для печатных плат во всех системных блоках и 2) поддержке различных типов оборудования.

Архитектура системы

АТС IP LDK-100 обеспечивает высокий уровень контроля программных средств за аппаратными средствами системы. Система имеет большой набор функций и программных средств, в том числе:

Программа администрирования АТС с ПК "PC Admin";

Программа ezAttendant;

Программа ezPhone;

Диагностика и обновление программного обеспечения с использованием локальной вычислительной сети, модема, ISDN-модема, последовательного порта RS-232C.

Компоненты системы

Системные блоки АТС IP LDK-100 крепятся к стене и имеют слоты для размещения платы центрального процессора и карт внешних линий и внутренних абонентов, а также других карт. Системные блоки устанавливаются один над другим. Первый системный блок – основной, второй и третий – блоки расширения. Плата центрального процессора устанавливается в фиксированный слот первого системного блока. Блоки питания устанавливаются в фиксированное положение в каждый системный блок.

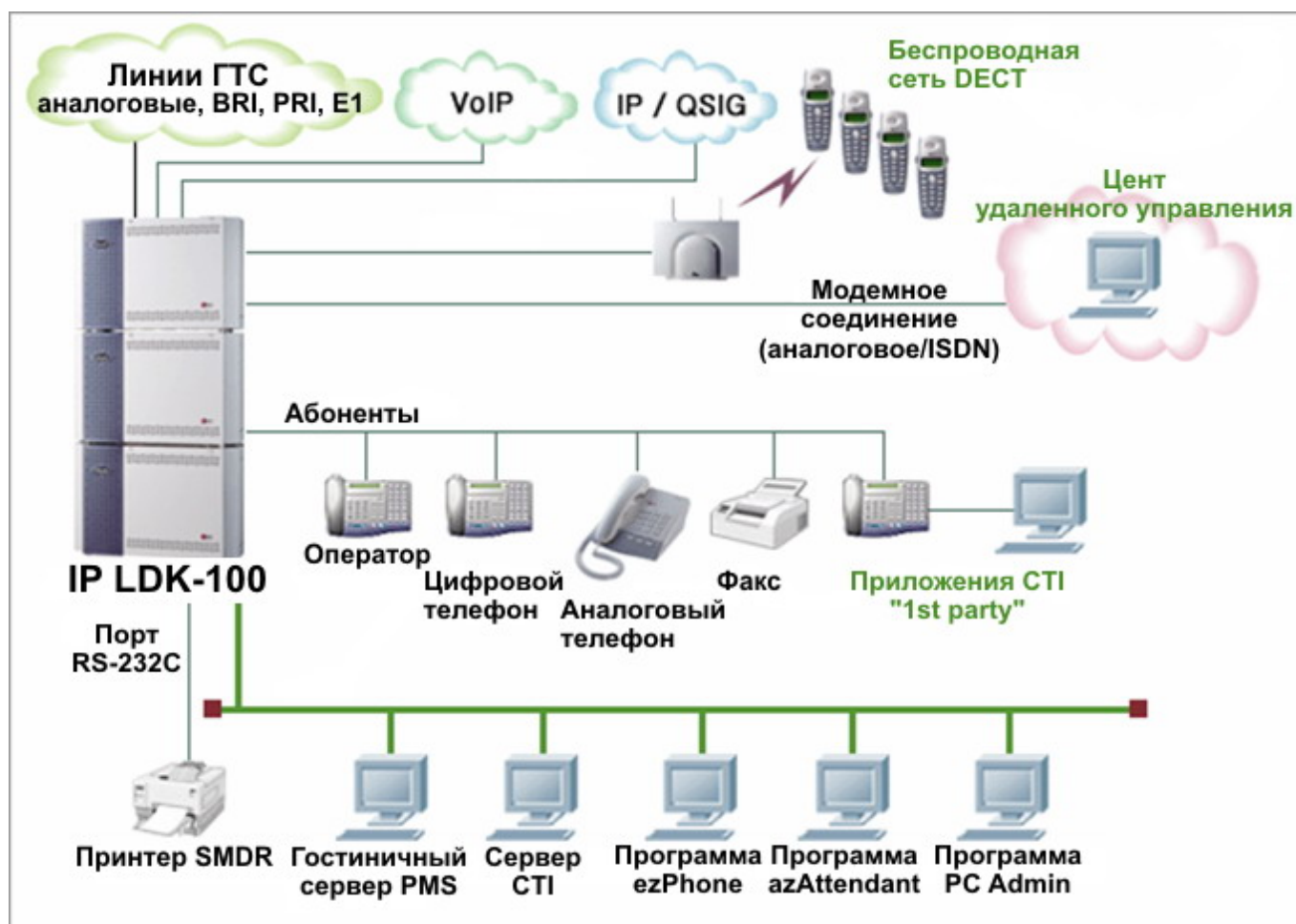
Удобство использования функций

На цифровом терминале наиболее часто используемые функции активируются простым нажатием соответствующей клавиши. Кроме того, доступ к большому количеству функций может быть осуществлен простым набором соответствующего кода или нажатием клавиши цифрового терминала, заранее запрограммированной на набор этого кода.

Цифровая матрица коммутации

Система IP LDK-100 использует цифровые технологии для обработки команд и коммутации голосовых каналов на основе импульсно-кодовой модуляции, мультиплексной передачи с временным разделением (PCM/TDM, "А"- или "μ"-закон) и распределенной матрицы коммутации.

1.2. Схема соединений в системе



1.3. Компоненты системы

No	Наименование платы	Количество портов	Расположение слота		Описание
			1-й системный блок	2-й системный блок	
1	KSU				Системный блок
2	PSU		PSU	PSU	Блок питания переменного тока, 120Вт
3	MPBE		MPBE		Плата центрального процессора
4	MPBS		MPBE		Поддерживает только 1-й KSU
5	PMU1	1	MPBE		Программный модуль для 1-го KSU
6	PMU2	1	MPBE		Программный модуль для 1-го и 2-го KSU
7	ASMU1	1	MPBE		Программный модуль для TAPI, PC-ATTD, QSIG, Networking (поддерживает только 1-й KSU)
8	ASMU2	1	MPBE		Программный модуль для TAPI, PC-ATTD, QSIG, Networking (поддерживает 1-й и 2-й KSU)
9	MODU	1	MPBE		Внутренний модем 33.6 Кбит/с
10	SIU	1	MPBE		Модуль последовательного интерфейса
11	DMEMU	1	MPBE		Модуль EDO-DRAM -16Мб (для загрузки программного обеспечения)
12	LANU	1	MPBE		Модуль Ethernet -10 Мбит/с
13	MEMU	1	MPBE		Модуль статической памяти SRAM -2Мб
14	PLLU	1	MPBE		Модуль синхронизации для плат ISDN
15	MISB		только 6		Многофункциональная плата
16	DTIB12	12	1~6	1~6	Плата цифровых абонентов
17	DTIB24	24	1~6	1~6	Плата цифровых абонентов
18	SLIB24	6	1~6	1~6	Плата аналоговых абонентов (питание: +24В)
19	SLIB48	6	1~6	1~6	Плата аналоговых абонентов (питание: -48В), не более двух плат на KSU
20	SLIBII	12	1~6	1~6	Плата аналоговых абонентов (питание: -28В)
21	SLIB2E	12	1~6	1~6	Плата аналоговых абонентов (питание: -28В)
22	DSIB	12	1~6	1~6	Плата 6 цифровых и 6 аналоговых абонентов (питание: +24В)
23	LCOB	4	1~6	1~6	Плата аналоговых внешних линий
24	LCOB8	8	1~6	1~6	Плата аналоговых внешних линий
25	CLCOB4/8	4/8	1~6	1~6	Плата аналоговых внешних линий с функцией CID (идентификации вызывающего абонента)
26	GDK-100 STIB	4 (8В)	1~6	1~6	Плата базового доступа ISDN (2В+D): переключаемый S/T интерфейс
27	LDK-300 STIBE	4 (8В)	1~6	1~6	Плата базового доступа ISDN (2В+D): переключаемый S/T интерфейс
28	GDK-100 BRIB	4 (8В)	1~6	1~6	Плата базового доступа ISDN (2В+D)
29	LDK-300 BRIBE	4 (8В)	1~6	1~6	Плата базового доступа ISDN (2В+D)

30	GDK-100 PRIB	1 (30B)	1~6	1~6	Плата первичного доступа ISDN (30B+D)
31	LDK-100 BRIB	2 (4B)	1~6	1~6	Плата базового доступа ISDN (2B+D)
32	LDK-100 BRIU	2 (4B)	LDK-100 BRIB		Плата базового доступа ISDN (2B+D)
33	LDK-100 BRIBE	2 (4B)	1~6	1~6	Плата базового доступа ISDN (2B+D)
34	LDK-100 BRIUE	2 (4B)	LDK-100 BRIBE		Плата базового доступа ISDN (2B+D)
35	LDK-100 PRIB	1 (30B)	1~6	1~6	Плата первичного доступа ISDN (30B+D)
36	VMIB2	4	1~6	1~6	Плата голосовой почты
37	VMIBE	4	1~6	1~6	Плата голосовой почты
38	FMEU	4	VMIB		Модуль расширения Flash-памяти (32Mб)
39	AAIB	4	1~6	1~6	Плата автоматического оператора
40	AAIBE	4	1~6	1~6	Плата автоматического оператора
41	VCEU	4	VMIB		Модуль расширения голосовых каналов
42	WTIB	4	1~6	1~6	Плата интерфейса базовых станций микросотовой системы DECT
43	WTIU	4	WTIB		Модуль базовых станций микросотовой системы DECT
44	EMIB	4	1~6	1~6	Плата интерфейса E&M – только для Индии и Австралии
45	EMIB4W	4	1~6	1~6	Плата интерфейса E&M – только для Индии и Австралии
46	VOIB	4	1~6	1~6	Плата интерфейса VoIP
47	VOIU	2	VOIB		Модуль голосовых каналов VoIP
48	R2DCOB	1 (30B)	2~6	1~6	Плата потока E1
49	R2DSP	11	R2DCOB		Модуль сигнализации R2-MFC
50	MSGU	6	SLIB24, DSIB		Модуль ожидающего сообщения
51	MSGU48	6	SLIB48, SLIB2E		Модуль ожидающего сообщения
52	MSGUII	12	SLIBII		Модуль ожидающего сообщения
53	DTRU (GDK-34)	2	SLIB24, SLIB48, DSIB, LCOB		Модуль приемников тонального (DTMF) набора
54	DTRUII	4	SLIBII		Модуль приемников тонального (DTMF) набора
55	DTRU4	4	LCOB8, SLIB2E, SLIBII, CLCOB4/8		Модуль приемников тонального (DTMF) набора
56	CPTU/A	2	LCOB		Модуль определения сигналов на внешней линии: 305Гц~640Гц
57	CPTU/B	2	LCOB		Модуль определения сигналов на внешней линии: 350, 620, 440 and 480Гц±1%
58	CPTU4	4	LCOB8		Модуль определения сигналов на внешней линии
59	CPTU4-C	4	CLCOB4/8		Модуль определения сигналов на внешней линии
60	CIDU4	4	CLCOB4		Модуль определения сигналов на внешней линии
61	CIDU8	8	CLCOB8		Модуль определения сигналов на внешней линии
62	CMU (GDK-162)	1	LCOB		Модуль определения импульсов тари- фикации (16K, 12PR, 50PR)

63	CMU4	4	LCOB8		Модуль определения импульсов тарификации (16K, 12PR, 50PR)
64	VCEU	4	VMIBE, AAIBE		Модуль расширения голосовых каналов
65	FMEU2		VMIB2, VMIBE		Модуль расширения Flash-памяти (32Мб)
66	LCU		MB CN8	MB CN8	Кабель соединения системных блоков
67	PFTU	6	MB CN10	MB CN10	Модуль аварийного переключения
68	RGU		MB CN9	MB CN9	Звоноквый генератор (25Hz):внутренний
69	MOHU		Connected to SLT port		Внешний источник фоновой музыки
70	GDK-TRC1		PRIB/BRIB/STIB/ BRIBE/STIBE/WTIB/ VMIB2/R2DCOB		Трассировщик для технического обслуживания

1.4 Технические характеристики

1.4.1. Общие характеристики

1.4.1.1. Размеры и вес

Наименование		Высота (мм)	Ширина (мм)	Глубина (мм)	Вес (кг)
Системный блок		406	440	230.5	13.2
Цифровой терминал		236	192	84	1.5
Цифровая консоль DSS		236	125	62	0.9
Цифровой домофон		45	140	100	0.5
Digital Data Module 300		37	175	148	1.5
Базовая станция (GDC-330B)		170	220	57	0.46
Беспроводная трубка	GDC-33xH	145	50	35	0.15
	GDC-340H	131	49	32	0.102

1.4.1.2. Параметры окружающей среды

Наименование	°C	°F
Рабочая температура	0~40	32~104
Оптимальная рабочая температура	20~26	68~78
Температура хранения	10~70	32~158
Относительная влажность воздуха	0~80% (без конденсации)	

1.4.1.3. Электрические характеристики системы

Наименование	Характеристики
1. Основное электропитание	
- Входное напряжение переменного тока	110 или 220 +/- 10% частота 48~63Гц
- Потребляемая мощность	127Вт
- Предохранители	4.0 А для 220В 8.0 А для 110В
- Выходное напряжение постоянного тока	+ 5, - 5, + 30В
2. Батареи резервного электропитания	
- Входное напряжение постоянного тока	24В
- Предохранители для цепи заряда батарей	10.0А при напряжении питания 250В
- Ток заряда	Максимум 0.5А
3. Внешнее контакт реле	1А 24В постоянного тока
4. Вход источника музыки	0dBm @600Ом
5. Порт внешнего оповещения	0dBm @600Ом

1.4.1.4. Характеристики базовой станции (GDC-330B)

Наименование	Характеристики
Электрическое питание	+30 В постоянного тока
Максимальная передаваемая мощность	250мВт
Мультиплексирование	TDMA/TDD
Полоса частот	1,880 ~ 1,900МГц
Разнос каналов	1.728МГц
Метод модуляции	GFSK
Скорость передачи данных	1.152Мбит/с
Максимальное удаление от системного блока	600м (по кабелю «витая пара»)

1.4.1.5. Максимальное удаление абонентов от АТС

Наименование	AWG 22 (м)	AWG 24 (м)
Цифровой терминал	500	330
Аналоговый телефонный аппарат SLIB24/SLIBII/SLIB2E/DSIB SLIB48	2,500 5,000	1,600 3,300

1.4.1.6. Характеристики внешней двухпроводной линии

Наименование	Характеристики
Чувствительность при обнаружении звонка	40В при частоте16~30Гц 30В при частоте30~37Гц
Тональный набор Девияция частоты Время нарастания сигнала Длительность тона Время между набором цифр	Меньше, чем +/- 1.8 % максимум 5мс минимум 50 мс минимум 30 мс
Импульсный набор Частота импульсов Сквозность импульсов	10 импульсов в секунду 60/40% или 33%

1.4.1.7. Характеристики беспроводной трубки DECT

Наименование	Характеристики
Максимальная передаваемая мощность	250мВт
Метод модуляции	GFSK
Полоса частот	1,880МГц1,900МГц

1.4.1.8. Характеристики VoIP (VOIB/VOIU)

Наименование	Характеристики
Интерфейс ЛВС	10 / 100 Base-T Ethernet(IEEE 802.3)
Скорость	10 Мбит/с или 100 Мбит/с (Авто-определение)
Дуплекс	Полу- или полный дуплекс (Авто-определение)
Протокол VoIP	H.323 Версия 2
Кодек	G.711/G.729A/G.723.1
Протокол передачи факсимильных сообщений	T.38
Протокол эхо-подавления	G.168

1.4.1.9. Характеристики ЛВС-интерфейса (LANU)

Наименование	Характеристики
Интерфейс ЛВС	10-T Ethernet(IEEE 802.3)
Скорость	10Mbps
Дуплекс	Полу- или полный дуплекс (Авто-определение)

1.4.2. Емкость системы

Блок питания

PSU	+5В	-5В	+30В	Батарея
LDK-100 PSU	4А	0.5А	3А	0.5А

Максимальная емкость системы

Один KSU	Абоненты				Внешние линии				Всего
	DECT	DKTU	SLT	S0	LCO	PRI	GDK-100 BRI	LDK-100 BRI	
	WTIB	DTIB	SLIB	STIB	LCOB	PRIB	BRIB	BRIB/BRIU	
Каждого типа	40	48	48	40	40	40	40	16	
Всего	88 (40+48)				40				128(88+40)

Примечание

В одном KSU может функционировать не более 48 абонентов без учета мобильных трубок DECT.

Два KSU	Абоненты				Внешние линии				Всего
	DECT	DKTU	SLT	S0	LCO	PRI	GDK-100 BRI	LDK-100 BRI	
	WTIB	DTIB	SLIB	STIB	LCOB	PRIB	BRIB	BRIB/BRIU	
Каждого типа	80	96	96	40	40	40	40	16	
Всего	128				40				132

Примечание

В двух KSU может функционировать не более 96 абонентов без учета мобильных трубок DECT.

Емкость системы

Описание		Количество	Описание		Количество
Тайм-слоты *примечание А	1 ^й KSU + 2 ^{ой} KSU	144	Зон оповещения	Внешних	3 (MPBE:1, MISB:2)
				Внутренних	15
KSU		2	Ячеек системного быстрого набора		1500 (24 цифры)
Последовательных портов (RS-232C)		2 (MPBE:1, SIU:1)	Ячеек персонального быстрого набора		100 (24 цифры) на абонента
Входов тревожной сигнализации/дверного звонка		2 (MPBE:1, MISB:1)	Записей в журнале исходящих вызовов		10
Контактов реле внешних цепей		6 (MPBE:2, MISB:4)	Дополнительных ячеек для запоминания набранного номера		1
Входов источников музыки		3 (MPBE:1, MISB:2)	Консолей прямого вызова абонентов (DSS)		3
Приемников тонального (DTMF) набора		32 *примечание Б	SMDR Записей в буфере регистрации вызовов		2000
Линий аварийного переключения		40	Групп внешних линий		24
Тенантов		5	Hunt/UCD Групп приема вызовов		15

*** Примечание А :**

- Тайм-слоты используются для обеспечения функционирования любой платы: PSTN, ISDN, VMIB2, WTIV, MOH, оповещение, модем, приемники тонального (DTMF) набора, и т.п.
- Максимальное число портов IP LDK-100 составляет 132.

*** Примечание Б :**

2 приемника встроены в MPBE

Модули: 2 приемника на DTRU, 4 приемника на DTRUII, 4 приемника на DTRU4.

Глава 2. Установка системных блоков (KSU)

2.1. Перед установкой

Перед установкой внимательно прочитайте приведенные ниже инструкции по установке и подключению системы IP LDK-100. Обязательно соблюдайте нормы, установленные в местных законах и документах.

Инструкции по технике безопасности при установке

Во избежание возгорания, поражения электрическим током и получения травм при прокладке телефонных линий обязательно соблюдайте изложенные ниже правила техники безопасности:

1. Не прокладывайте телефонные линии во время грозы.
2. Не устанавливайте телефонные разъемы во влажных помещениях за исключением телефонных разъемов во влагозащитном исполнении.
3. Не прикасайтесь к неизолированным телефонным проводам или клеммам, если телефонная линия не отключена от телефонной сети.
4. Соблюдайте осторожность при прокладке телефонных линий.
5. Во время установки следуйте инструкциям по снятию статического электричества.

Меры предосторожности при установке

Система IP LDK-100 предназначена для настенного монтажа или установки в стойку 19". Не устанавливайте систему в следующих местах:

1. Под прямыми солнечными лучами, в местах с высокой или низкой температурой, во влажных помещениях. Температурный диапазон: 0÷40°C.
2. В местах, где возможны частые или сильные удары и вибрация.
3. В пыльных помещениях или в помещениях, где возможно попадание воды или масла в систему.
4. Рядом с источниками высокочастотных помех, таких как швейные машины или сварочные аппараты.
5. Рядом с компьютерами, телексами и другой оргтехникой, а также рядом с микроволновыми печами или кондиционерами.
6. Не загромождайте пространство вокруг системы IP LDK-100 (чтобы не затруднять ее техническое обслуживание).
7. Не закрывайте отверстия в верхней части корпуса системы IP LDK-100.
8. Не складывайте системные платы друг на друга.

Меры предосторожности при прокладке кабелей

При прокладке кабелей обязательно придерживайтесь следующих инструкций.

1. Не прокладывайте телефонный кабель параллельно проводам электросети, компьютеров, телексов и т.п. Если кабель проходит рядом с такими проводами, проложите его в металлической трубе или используйте экранированный кабель и заземлите экранирующую оплетку кабеля.
2. Если кабели прокладываются поверх пола, используйте защитные профили, не позволяющие наступать на них. Не прокладывайте кабели под коврами.
3. Не используйте ту же электрическую розетку, к которой уже подключены компьютеры, телексы или другая офисная техника. В противном случае в работе системы IP LDK-100 могут наблюдаться сбои, вызванные работой перечисленного оборудования.
4. Выключатели сетевого и батарейного питания системы IP LDK-100 во время прокладки ка-

белей должны находиться в положении «Выключено». По окончании прокладки кабелей переведите выключатель сетевого питания в положение «Включено».

5. Неправильная прокладка кабелей может привести к нарушению работоспособности системы IP LDK-100.
6. Если внутренняя линия не функционирует должным образом, отключите телефон от линии и затем подключите снова, либо выключите и включите питание системы IP LDK-100.
7. Для подключения внешних линий используйте кабель типа «витая пара».

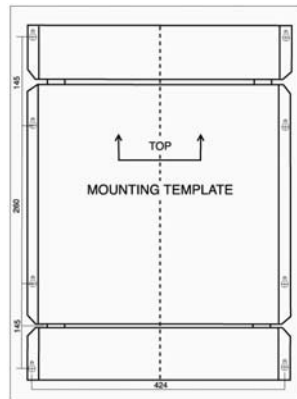
2.2. Установка системного блока (KSU)

2.2.1. Распаковка

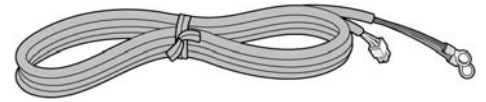
Распакуйте коробку и проверьте комплектность (IP LDK-100 PKG1):



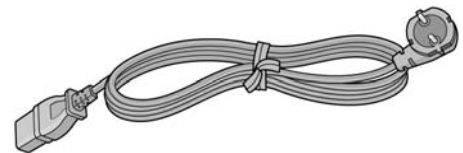
Системный блок (KSU)



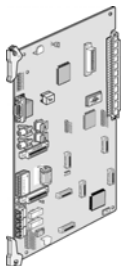
Трафарет для крепления к стене



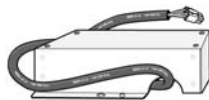
Кабель для батарей резервного питания



Кабель электропитания



MPBE



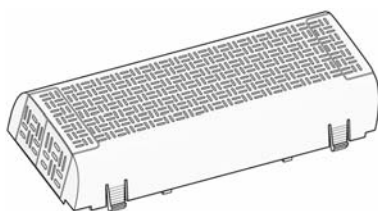
RGU



PMUE



Гарантийный талон



Боковая крышка



Саморезы

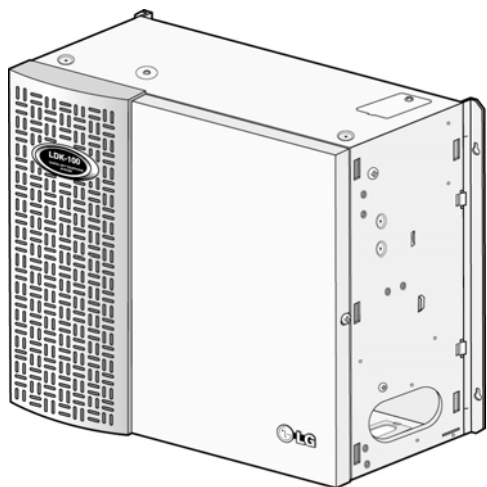


Дюбели

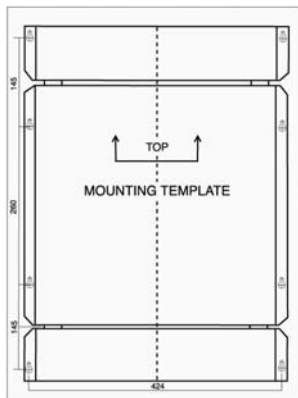


Предохранители

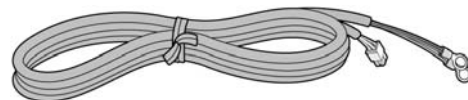
Распакуйте коробку и проверьте комплектность (IP LDK-100 PKG2):



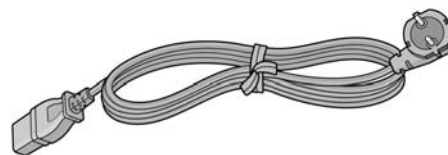
Системный блок (KSU)



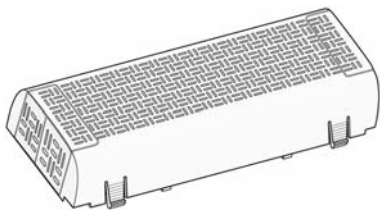
Трафарет для крепления к стене



Кабель для батарей резервного питания



Кабель электропитания



Боковая крышка



RGU



Гарантийный талон



Clock Cable



Кабель соединения системных блоков (LCU)



Саморезы



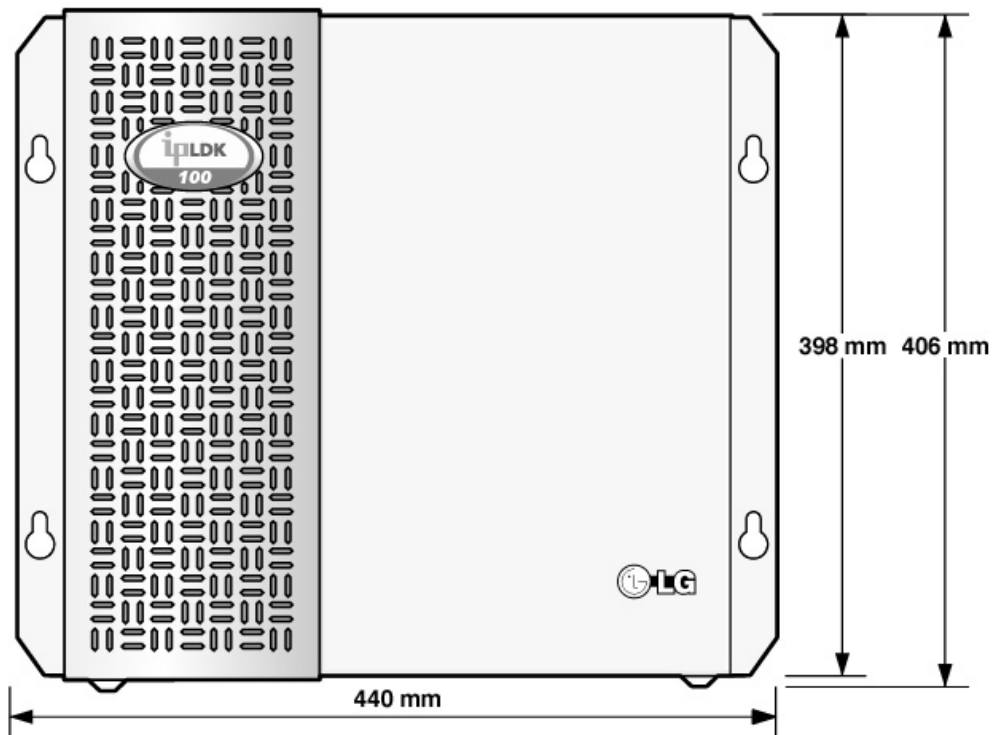
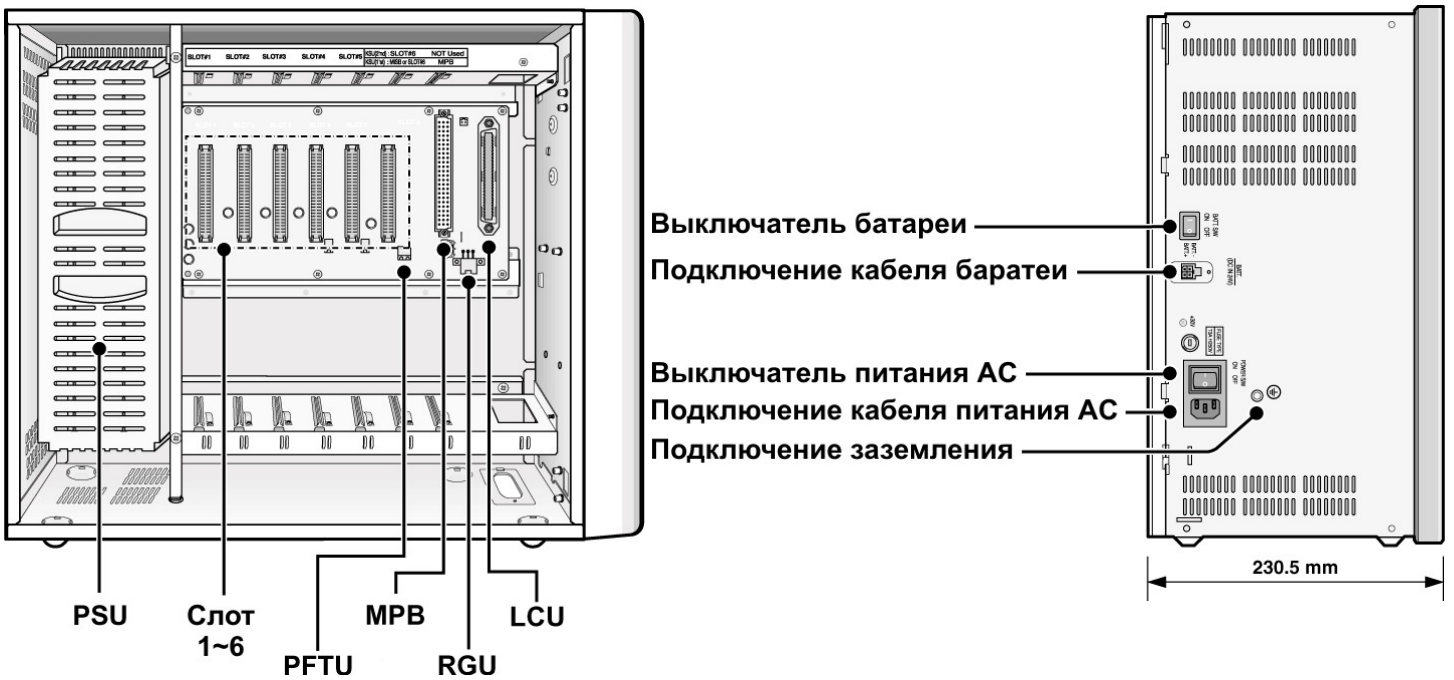
Дюбели



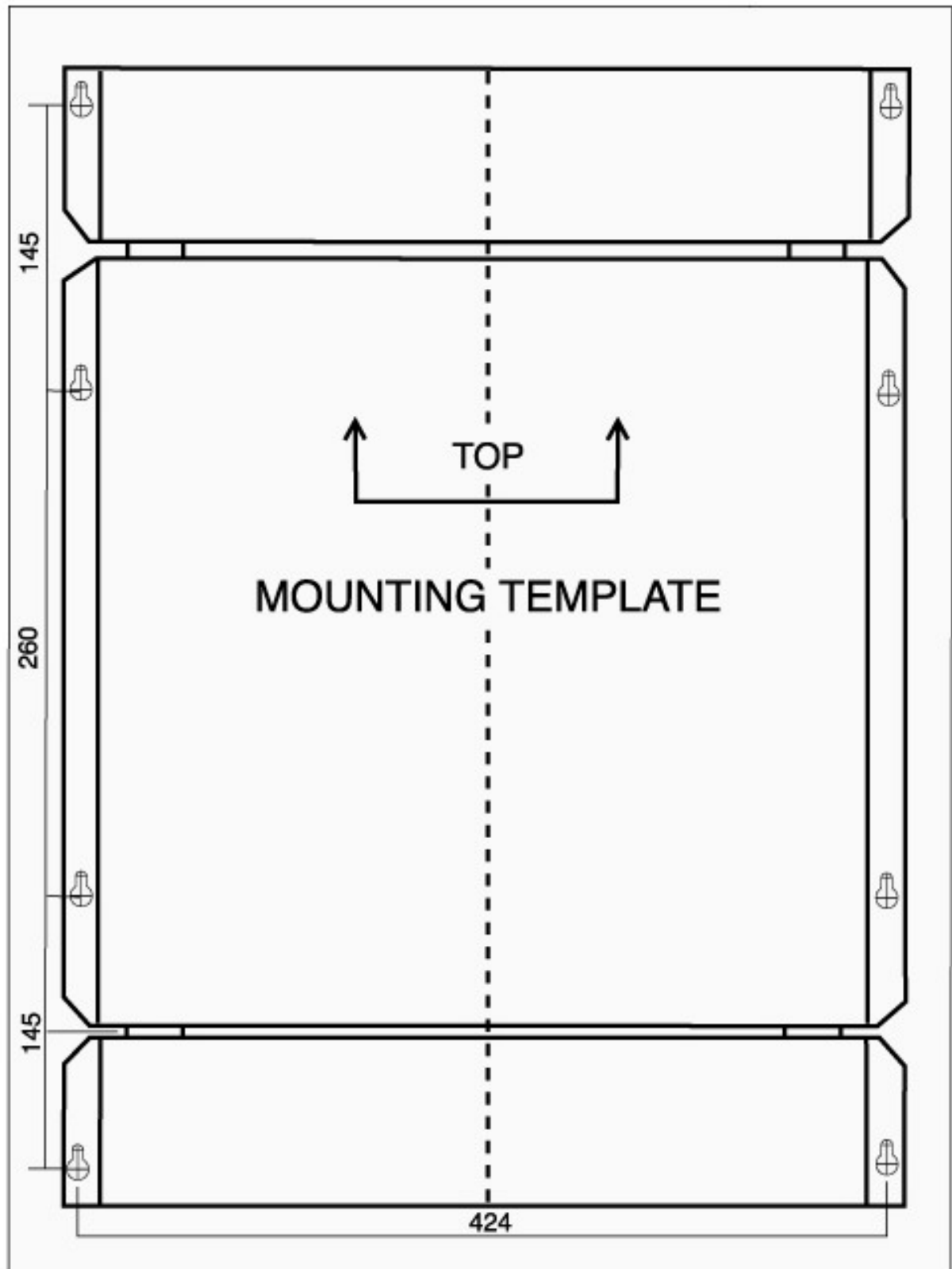
Предохранители

2.2.2. Наименования, расположение и размеры

Расположение компонентов в системном блоке



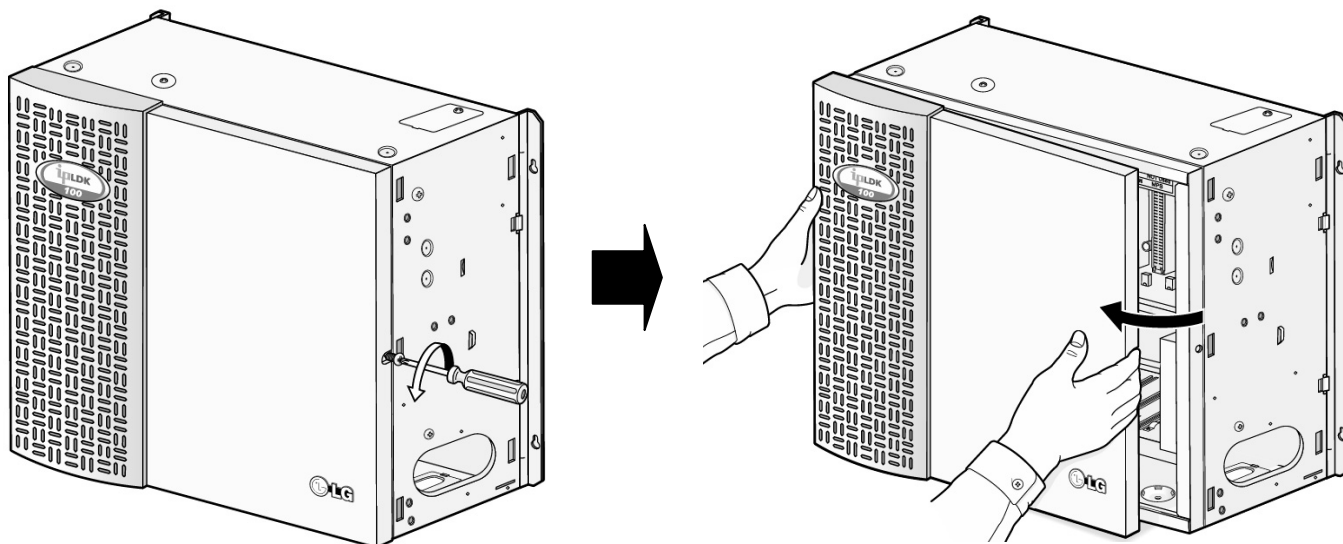
Крепежные размеры системного блока при установке на стену
(данный шаблон поставляется в комплекте системного модуля KSU)



2.2.3. Снятие и установка лицевой панели

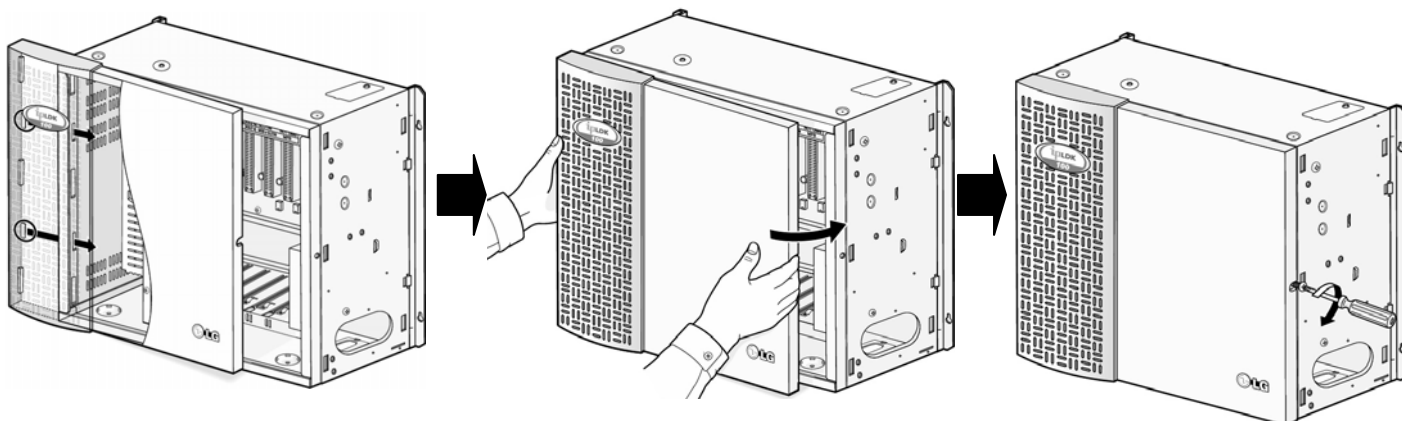
Снятие лицевой панели

1. Отверните винты против часовой стрелки.
2. Сместите лицевую панель влево в направлении стрелки.



Установка лицевой панели

1. Наденьте лицевую панель на системный блок, совместив выступы панели с пазами в системном блоке. Затем сместите панель вправо в направлении стрелки.
2. Заверните винты по часовой стрелке.

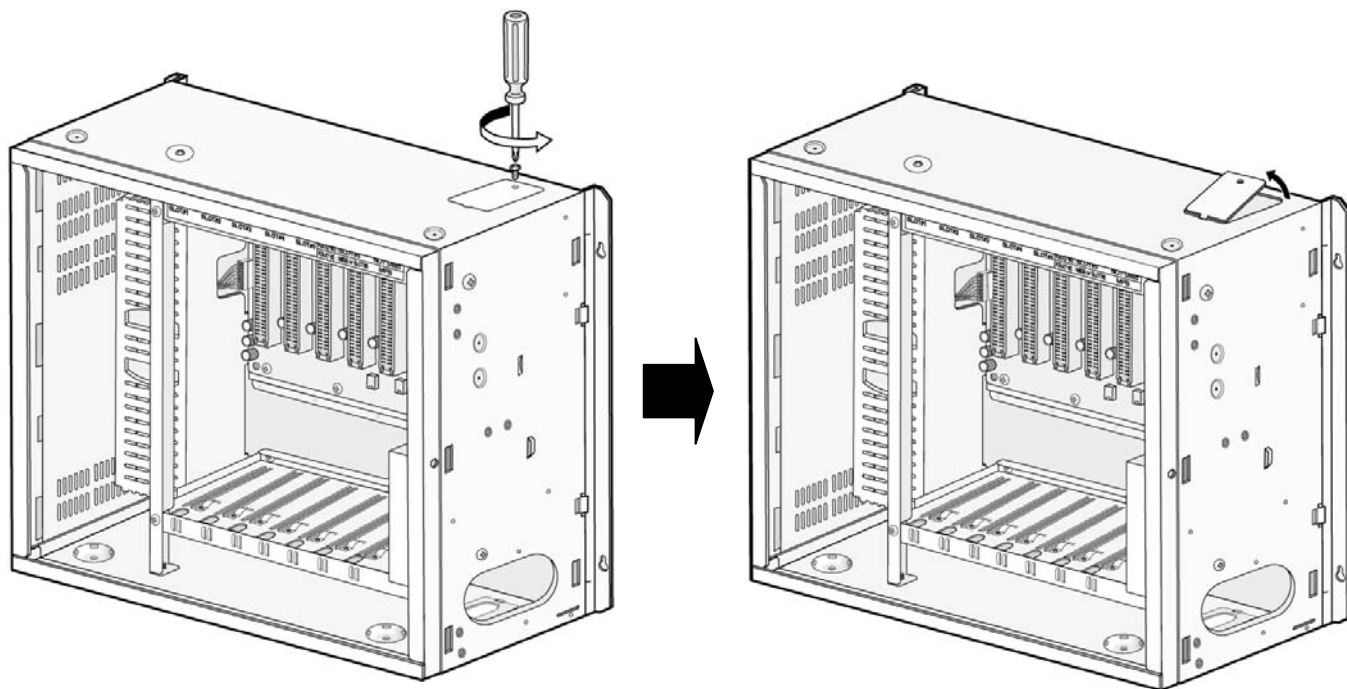


Примечание

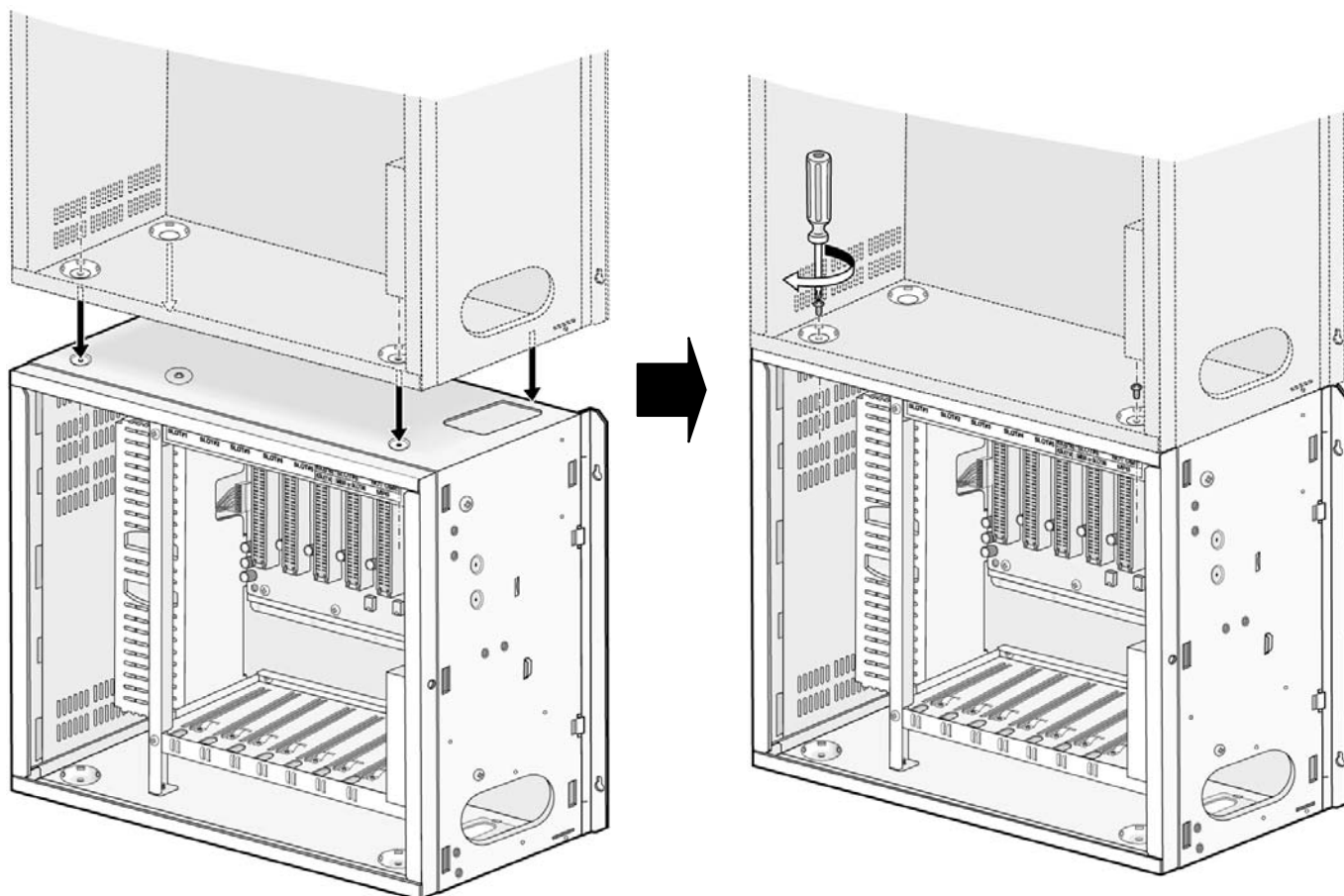
По соображениям безопасности установите лицевую панель и плотно закрутите винты, когда система IP LDK-100 находится в эксплуатации.

2.2.4. Установка второго системного блока

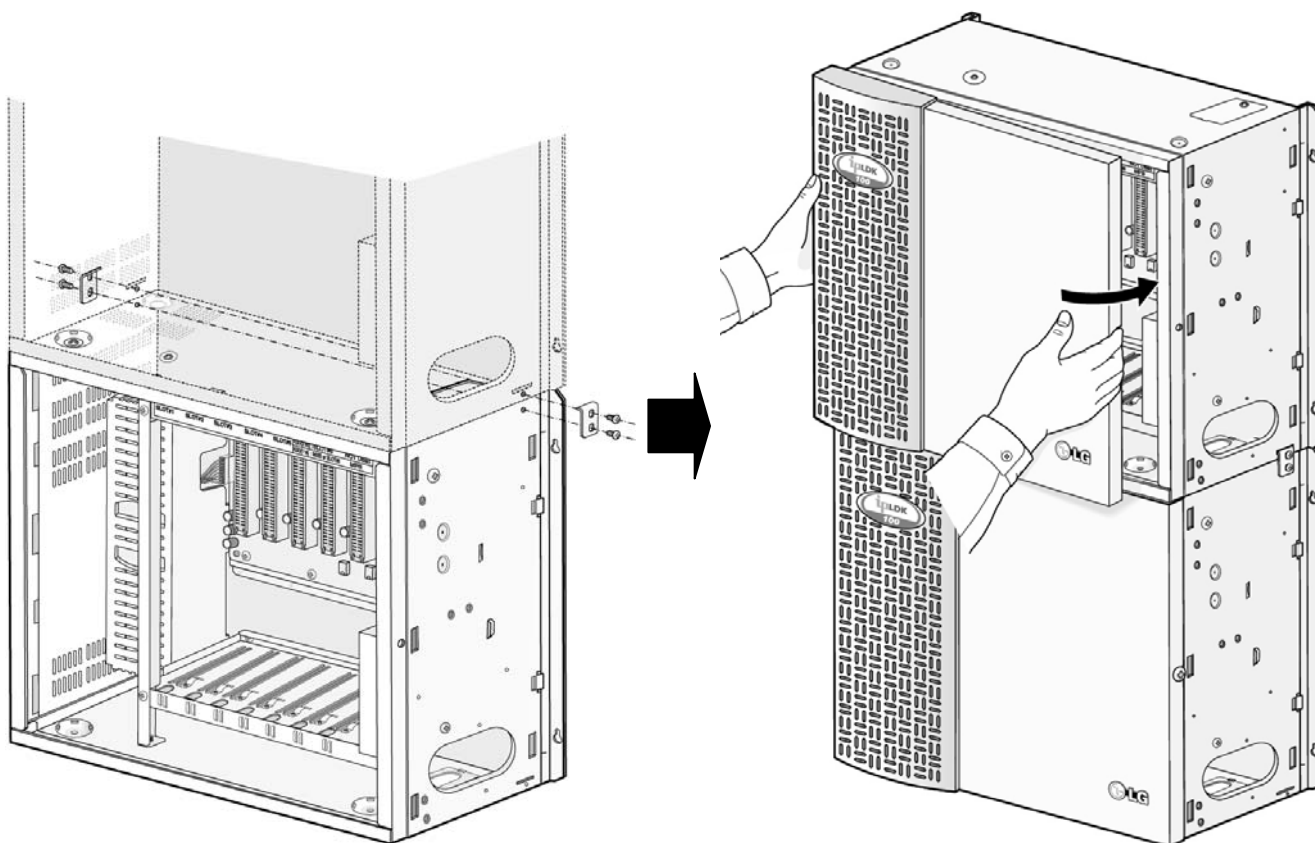
1. Отверните винт против часовой стрелки. Затем снимите крышку.



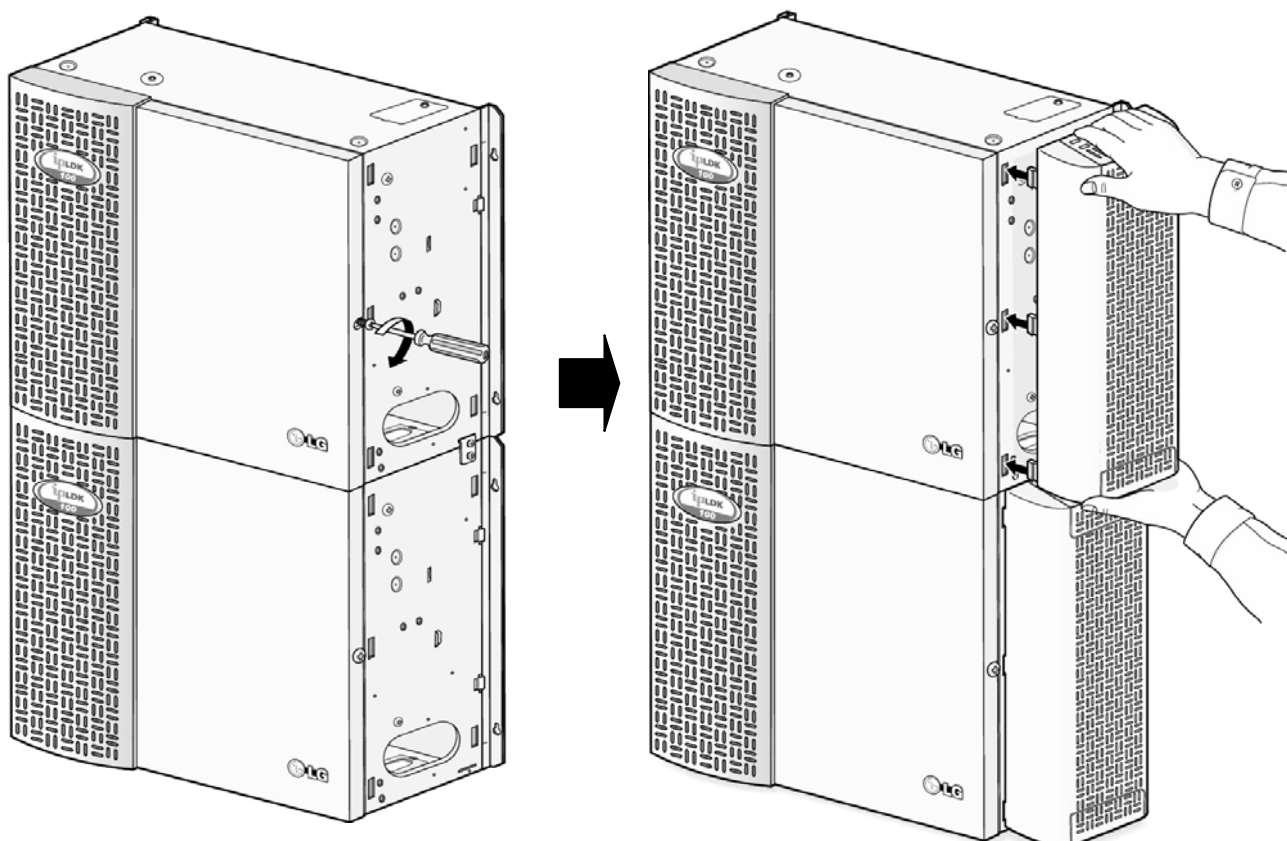
2. Установите второй системный блок на первый, как показано на рисунке. Для закрепления второго системного блока заверните винты по часовой стрелке.



3. Установите лицевые панели, как показано на рисунке.

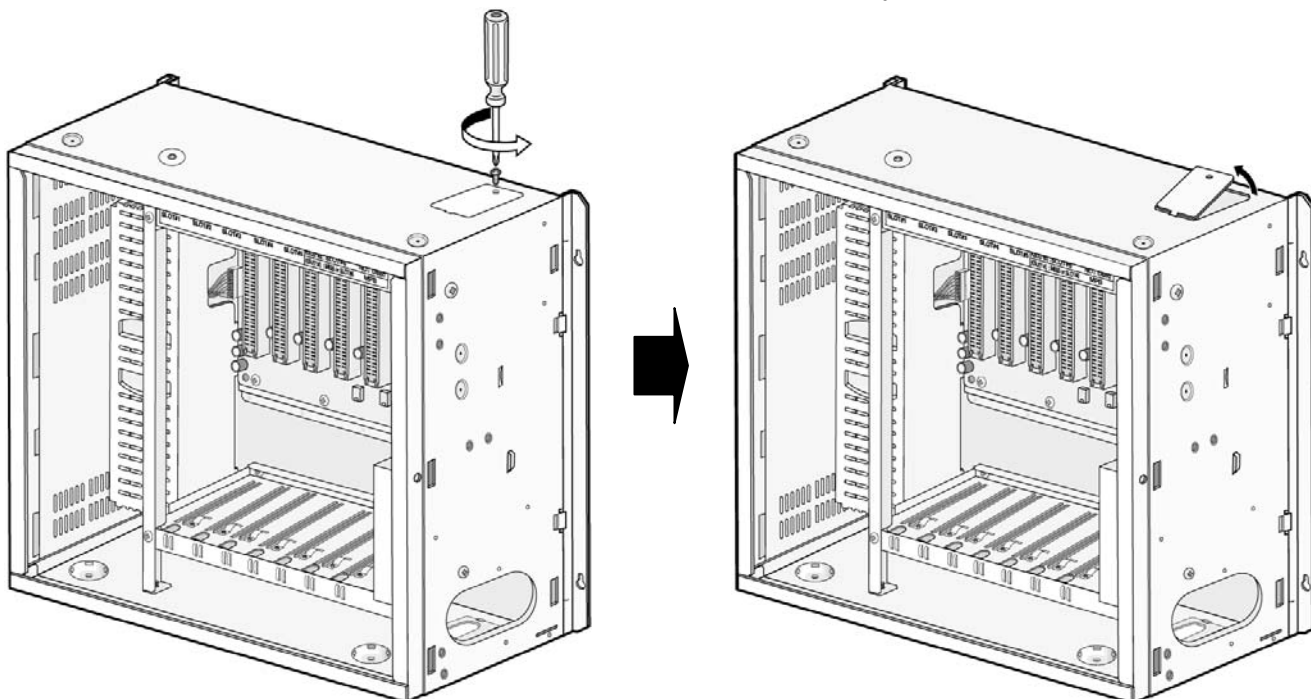


4. Установите боковые панели, как показано на рисунке.

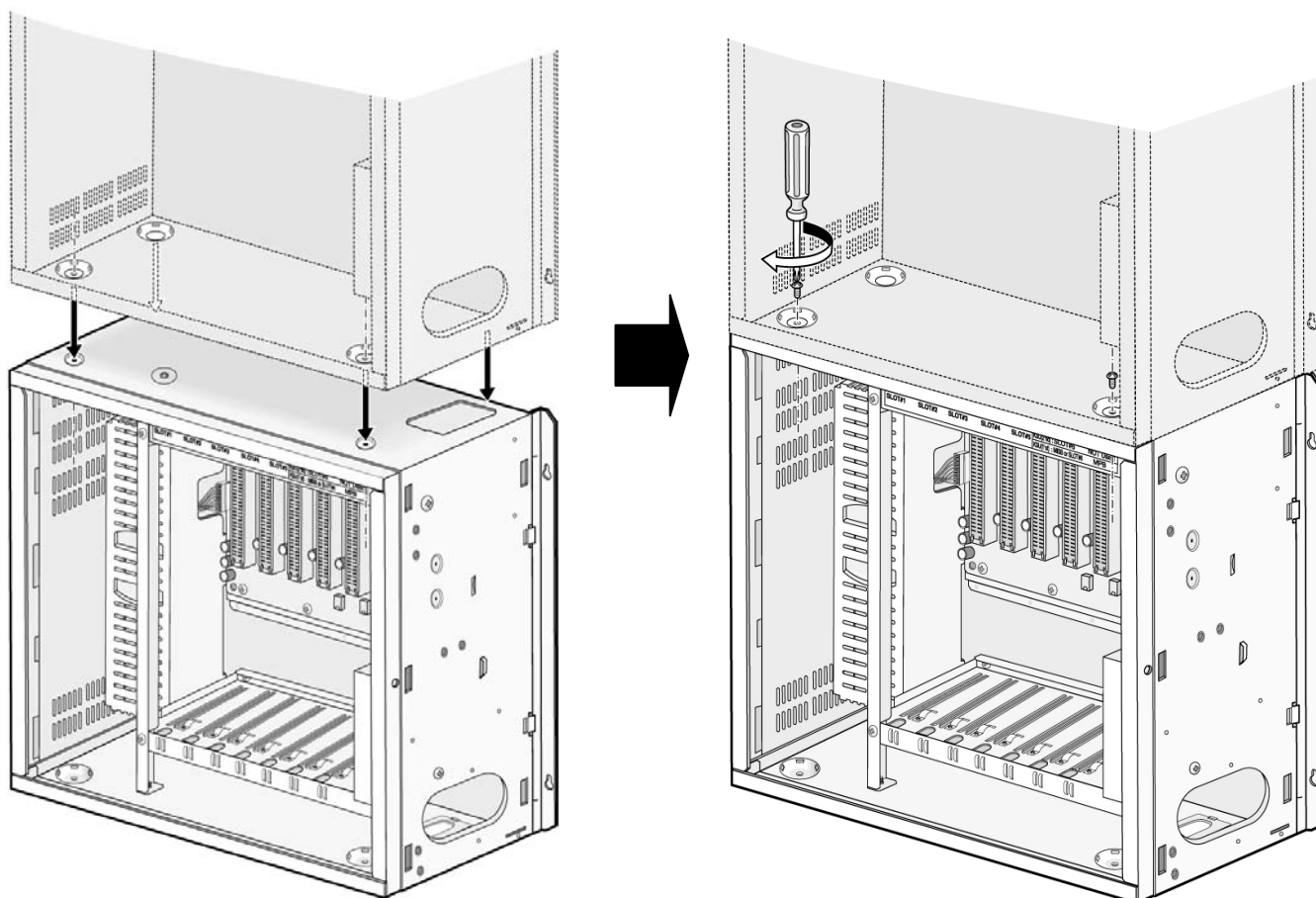


2.2.5. Установка кабеля соединения системных блоков (LCU)

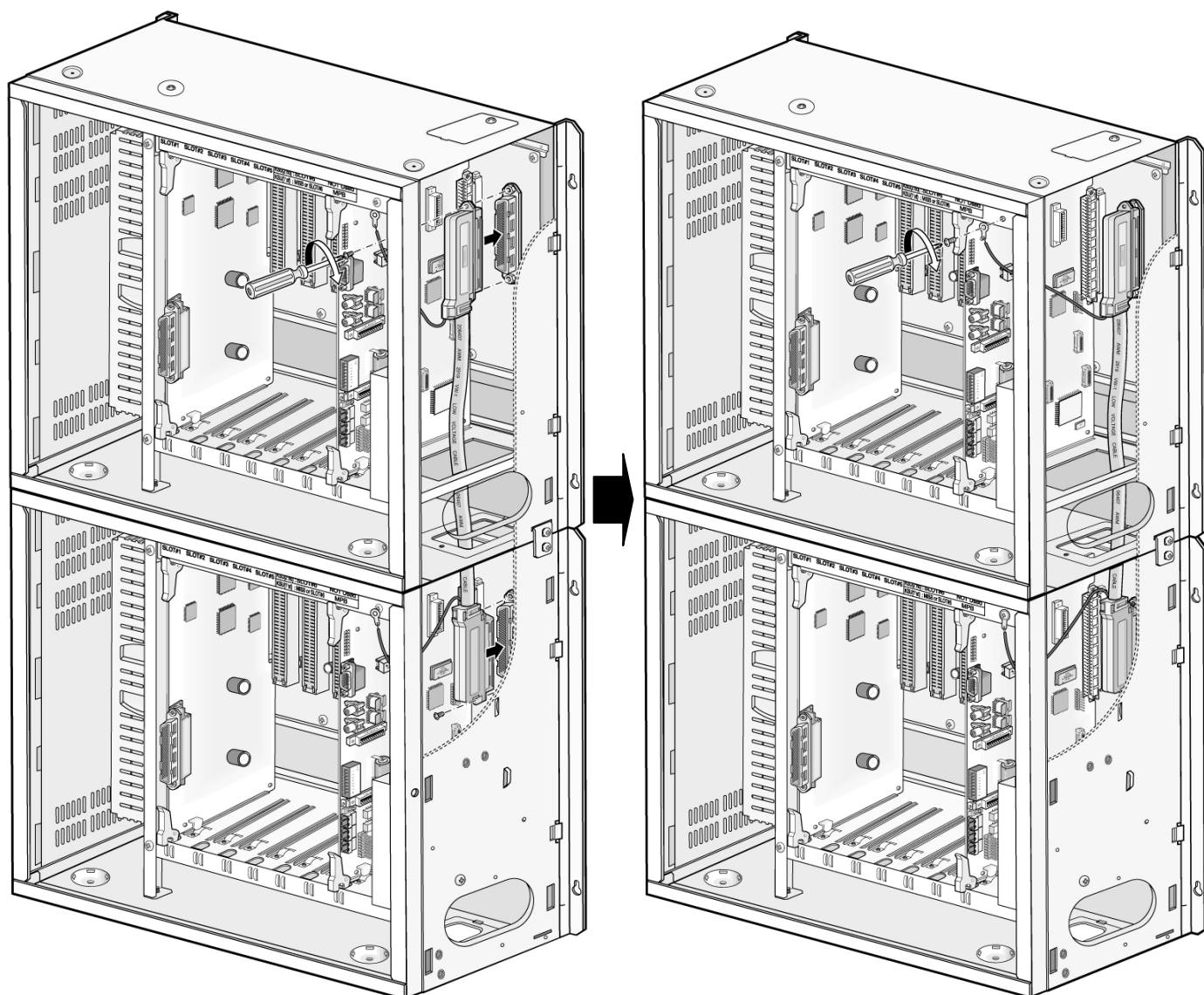
1. Отверните винт против часовой стрелки. Затем снимите крышку.



2. Установите второй системный блок на первый, как показано на рисунке. Для закрепления второго системного блока заверните винты по часовой стрелке.

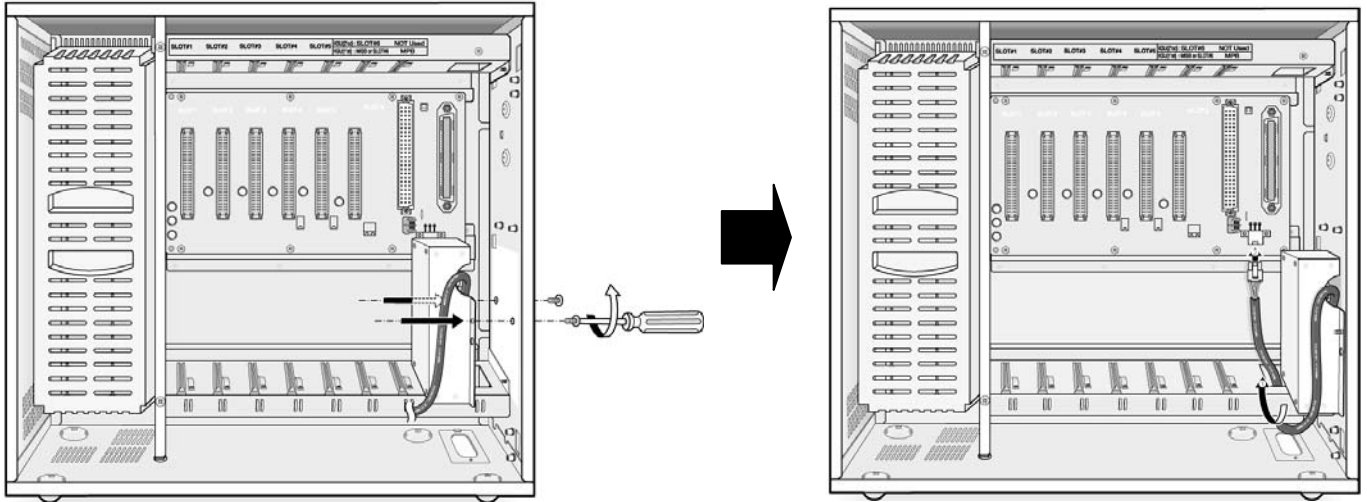


3. Подключите кабель соединения системных блоков к соответствующим разъемам на системных блоках, как показано на рисунке.
4. Подключите заземляющий провод кабеля соединения системных блоков, как показано на рисунке.



2.2.6. Установка звонкового генератора (RGU)

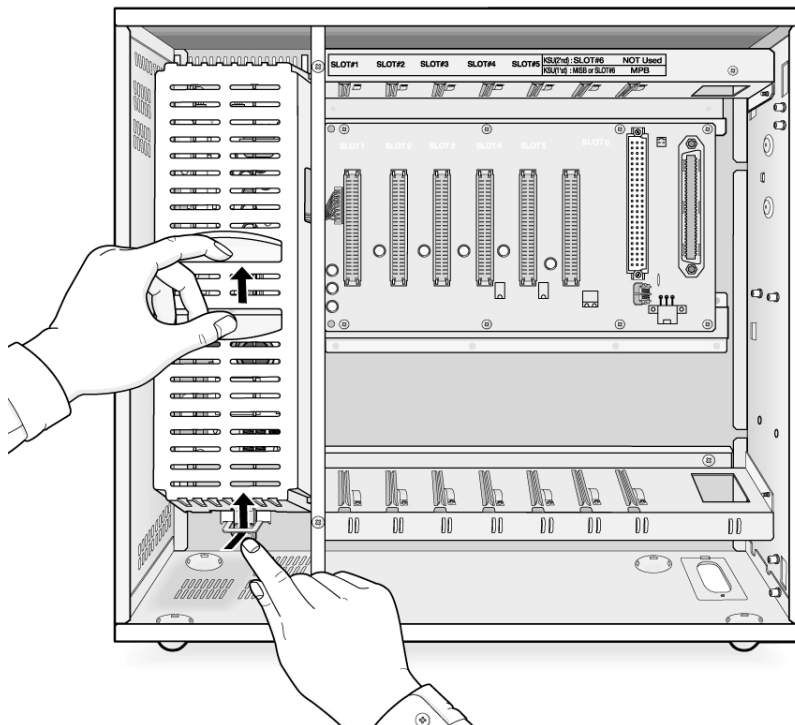
1. Установите звонковый генератор на правой боковой поверхности системного блока, поворачивая соответствующие винты по часовой стрелке, как показано на рисунке.
2. Уложите кабель звонкового генератора, как показано на рисунке. Затем подключите его к соответствующему разъему на материнской плате.



2.2.7. Установка и снятие крышки блока питания.

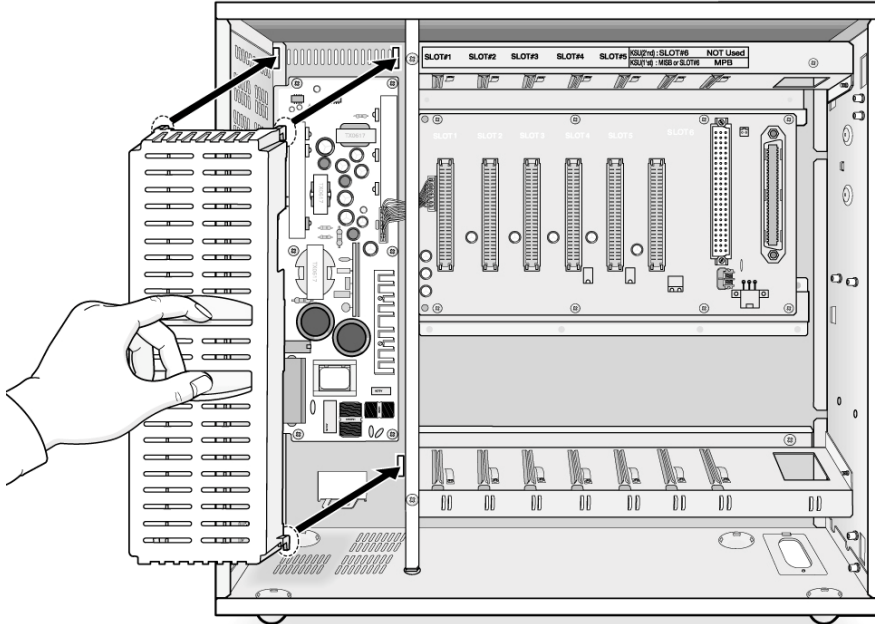
Снятие крышки блока питания

1. Надавите на выступы крышки блока питания, как показано на рисунке.
2. Плавно сдвиньте крышку блока питания вверх до упора и затем снимите ее.

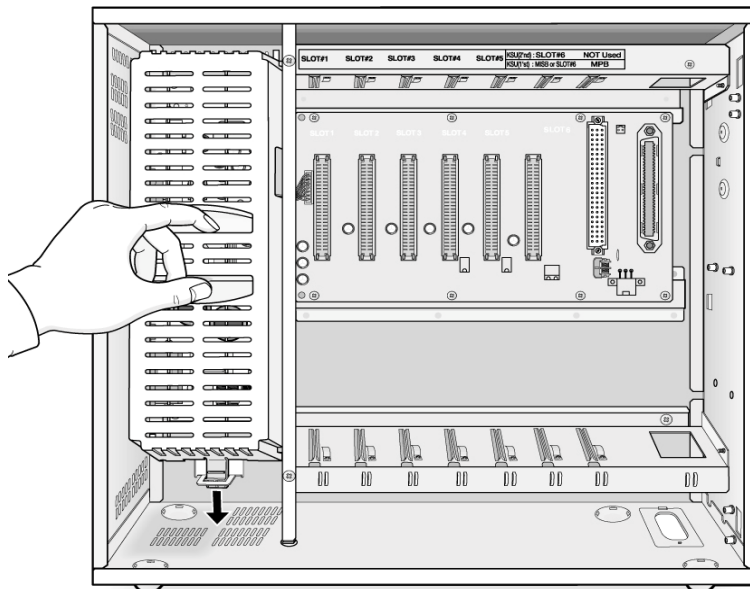


Установка крышки блока питания

1. Совместите выступы на крышке блока питания с отверстиями в системном блоке, как показано на рисунке.



2. Утопите выступы на крышке блока питания в отверстия в системном блоке. Сдвиньте крышку блока питания вниз до упора.



Предупреждение:

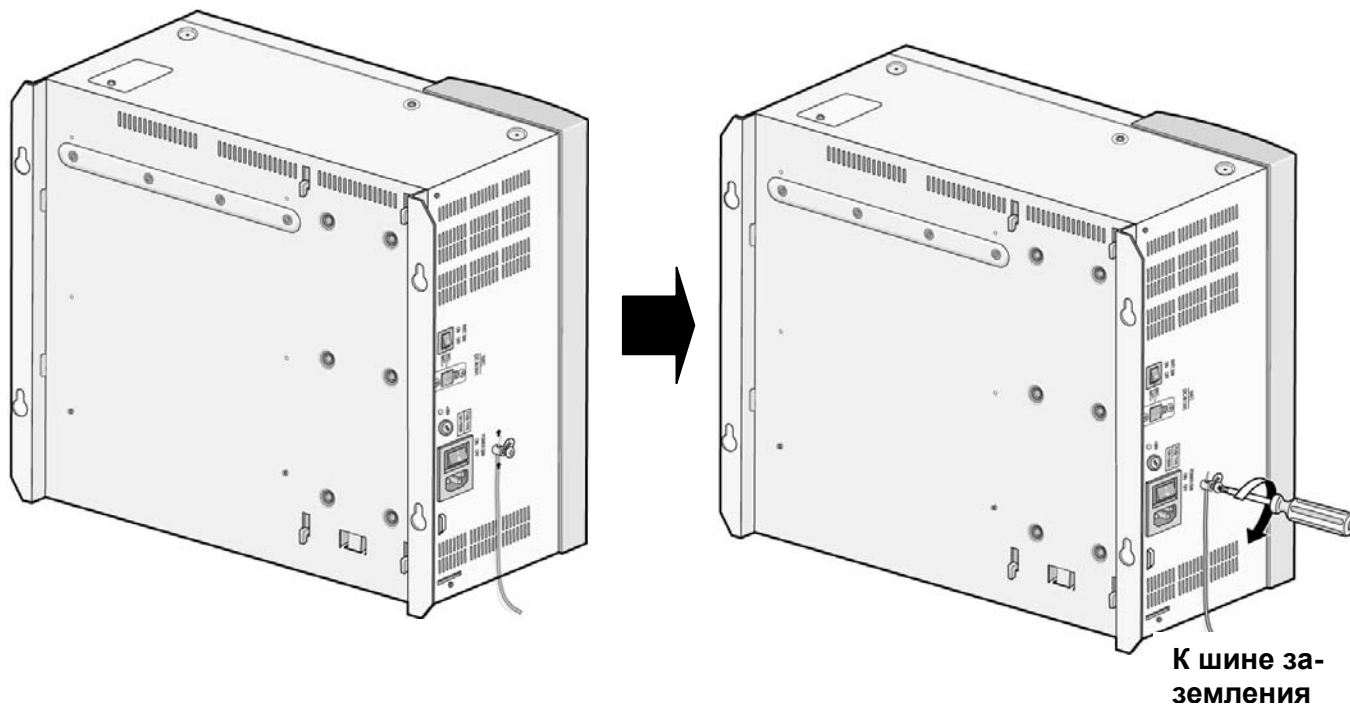
1. По соображениям безопасности не прикасайтесь к компонентам блока питания.
2. Во избежание возгорания, поражения электрическим током или получения травм при установке или замене блока питания обязательно соблюдайте следующие правила техники безопасности:
 - Запрещается установка или замена блока питания во время грозы.
 - Запрещается установка или замена блока питания во влажных помещениях.
 - Во избежание повреждения материнской платы статическим электричеством не прикасайтесь к компонентам, расположенным на материнской плате и блоке питания. Для снятия статического электричества прикоснитесь к заземленному корпусу, либо наденьте заземляющий браслет.

2.2.8. Подключение заземления

Важно

Заземлите корпус системы IP LDK-100.

1. Отверните винт против часовой стрелки. Вставьте заземляющий провод.
2. Заверните винт и подключите заземляющий провод к земле.



Предупреждение:

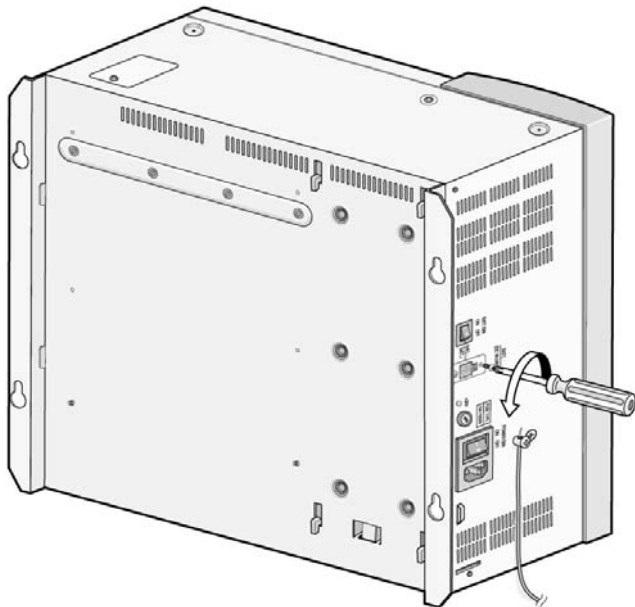
1. Заземляющий провод должен иметь зелено-желтую изоляцию. Поперечное сечение провода должно быть не менее 0.75 мм^2 или AWG 18. Рекомендуется, чтобы длина заземляющего провода не превышала 1м.
2. Неукоснительно соблюдайте местные правила и нормативы.
3. Правильно выполненное заземление обеспечивает защиту системы IP LDK-100 от воздействия внешних помех, а также снизит риск поражения пользователя электрическим током в случае удара молнии.

2.2.9. Подключение внешних резервных батарей

Резервная аккумуляторная батарея, подключаемая посредством соответствующего кабеля, обеспечивает подачу питания и полное функционирование системы IP LDK-100 в случае исчезновения сетевого электропитания. В случае исчезновения электропитания резервная аккумуляторная батарея автоматически поддерживает бесперебойное питание системы.

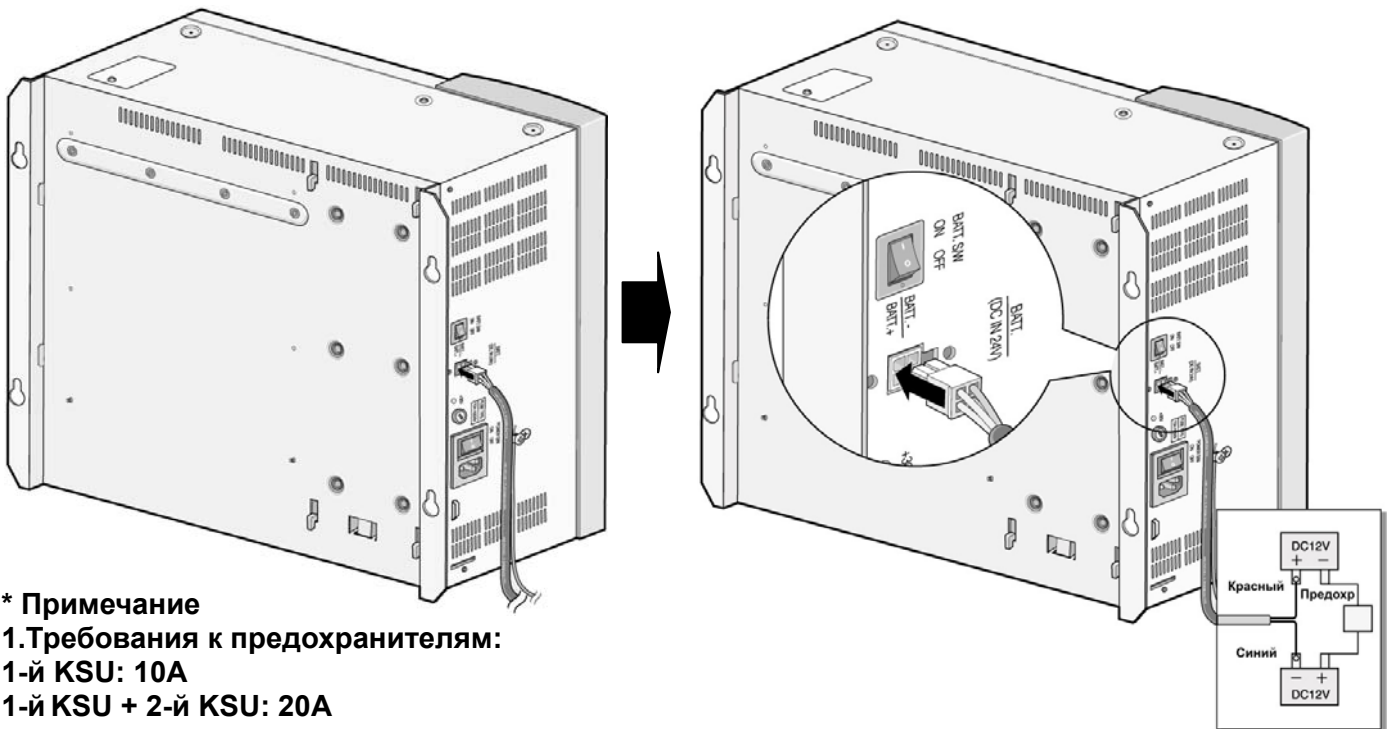
Неукоснительно соблюдайте местные правила и нормативы!

1. Отверните винт против часовой стрелки, затем снимите крышку.



2. Подключите кабели резервной батареи (входят в комплект поставки) к соответствующим разъемам на системных блоках. Другие концы кабелей соедините параллельно и подключите к двум идентичным последовательно соединенным батареям (2 x 12В DC).

3. Включите выключатели резервной батареи на блоках питания.



*** Примечание**
1. Требования к предохранителям:
1-й KSU: 10A
1-й KSU + 2-й KSU: 20A

3. Таблица дает примерное представление о длительности работы системы от резервных батарей в зависимости от количества портов в системе.

Емкость батарей	24 порта	48 портов	72 порта
20Ач	6 ч	4.5 ч	3 ч
40Ач	12 ч	9 ч	6 ч

Выключатель резервных батарей следует включать только после окончания установки системы IP LDK-100 при включенном электропитании.

Убедитесь, что тип и емкость обеих батарей идентичны!

Кабель резервных батарей не должен подвергаться воздействию прямых солнечных лучей. Кабель резервной батареи и резервные батареи должны находиться вдали от нагревательных приборов и источников открытого огня. Резервные батареи следует установить в проветриваемом помещении.

Предупреждение:

1. Проверьте, что соблюдена полярность резервных батарей, и проводной монтаж выполнен правильно.
2. Убедитесь в том, что отсутствует короткое замыкание полюсов резервных батарей или проводов.
3. В случае неправильной замены батареи существует опасность взрыва. Новая батарея должна быть либо рекомендуемого производителем, либо эквивалентного типа. Утилизируйте использованные батареи в соответствии с инструкциями производителя.
4. Следует использовать кабель резервной батареи соответствующего типа.

2.2.10. Подключение модуля аварийного переключения (PFTU)

Модуль PFTU обеспечивает прямое переключение 6 внешних двухпроводных линий (СО-линии) на 6 внутренних аналоговых абонентов (SLT) в случае отключения электрического питания или выхода из строя центрального процессора. Модуль PFTU может быть установлен с правой стороны каждого системного блока.

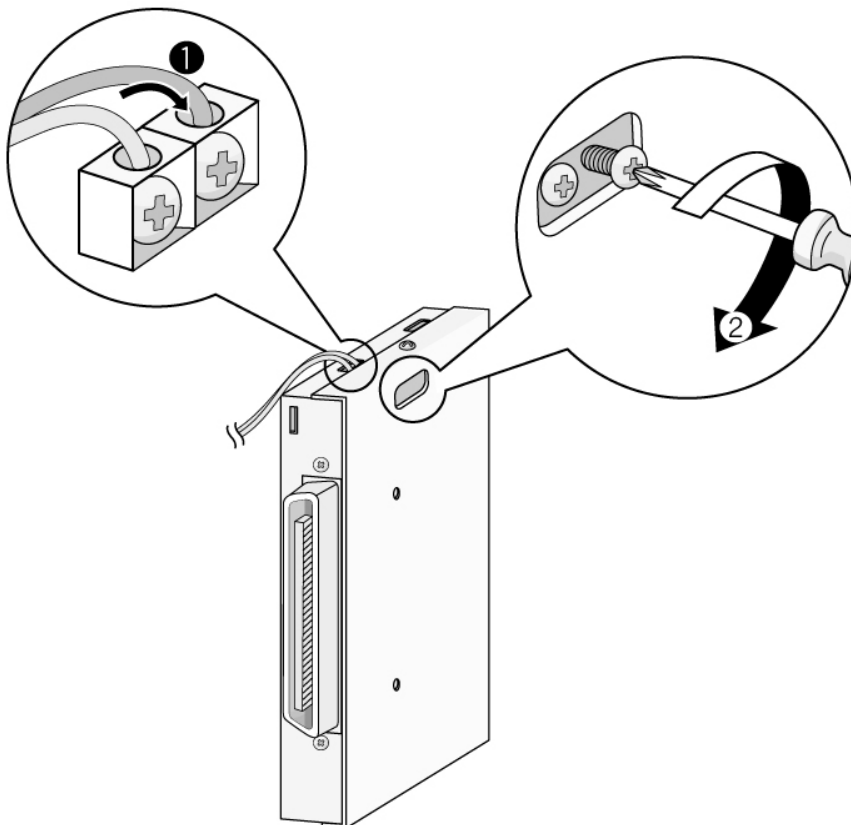
2 контрольных провода подключаются к PFTU (промаркированы на печатной плате) с обратной стороны системы независимо от полярности.

Внешние линии и внутренние аналоговые абоненты подключаются с помощью разъема типа RJ21 (25 пар).

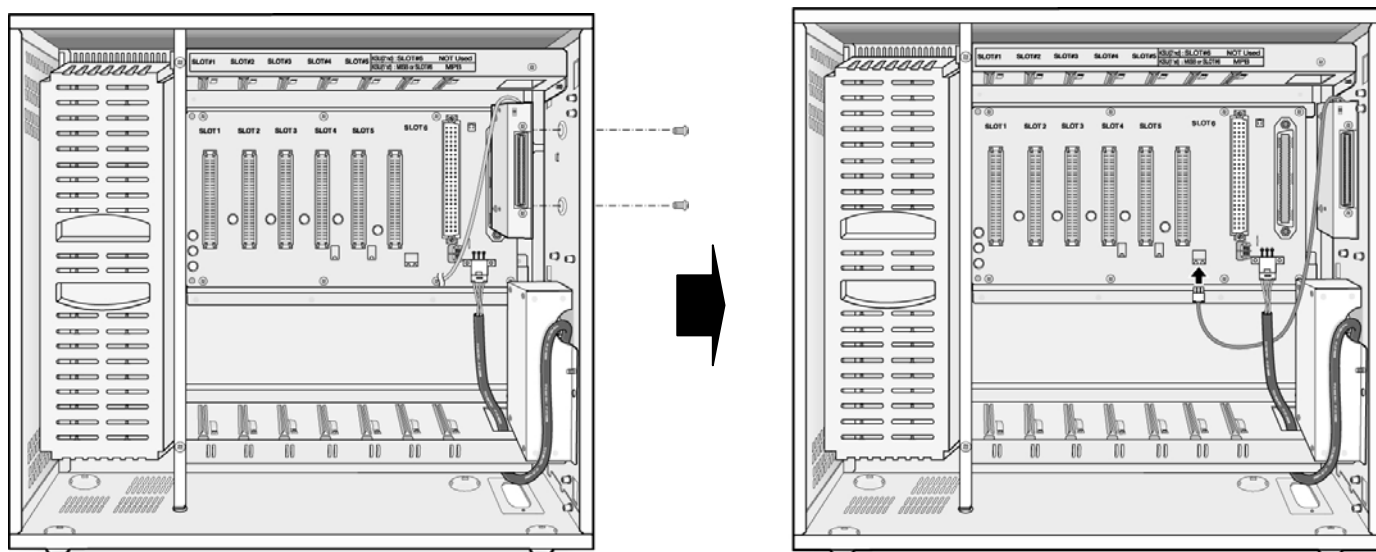
Если модуль PFTU устанавливается вне системного блока, заземлите его как показано на рисунке. На модуле PFTU имеется переключатель TEST/NORMAL. Положение TEST используется для тестирования работы PFTU , а положение NORMAL – для штатного функционирования.

В случае установки модуля PFTU внутри системного блока, он должен быть расположен с правой стороны системного блока над звонковым генератором.

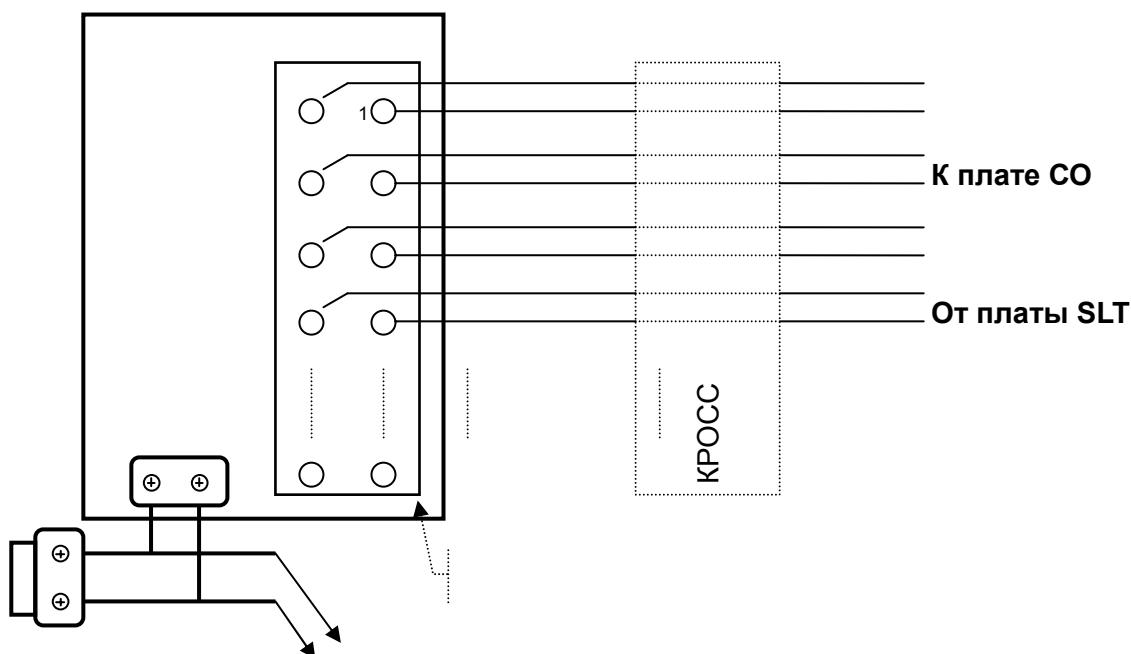
1. Подключите линию к модулю PFTU как показано на рисунке. Зафиксируйте, поворачивая винт по часовой стрелке.

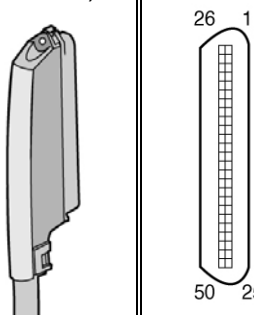


2. Установите модуль PFTU над звонковым генератором RGU и зафиксируйте винтами, поворачивая их по часовой стрелке.
3. Подключите кабель к соответствующему разъему на материнской плате.

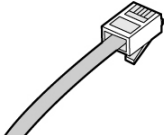
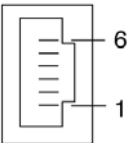
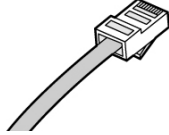
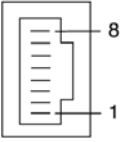
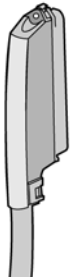
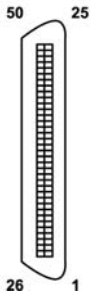
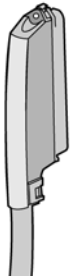
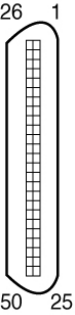
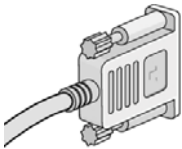
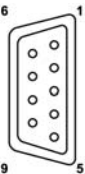

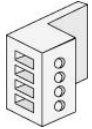


Назначение контактов



Тип разъема	Нумерация контактов	Номер контакта	Разъем PFTU			Назначение	Номер цепи
			Пара	Контакт	Цвет		
RJ21 («папа») 	1	1	26	БЕЛЫЙ/СИНИЙ	COT1-IN	Цепь 1	
	26	26	1	СИНИЙ/БЕЛЫЙ	COR1-IN		
	2	2	27	БЕЛЫЙ/ОРАНЖЕВЫЙ	COT1-OUT		
	27	27	2	ОРАНЖЕВЫЙ/БЕЛЫЙ	COR1-OUT		
	3	3	28	БЕЛЫЙ/ЗЕЛЕНЫЙ	TEL1-T	Цепь 2	
	28	28	3	ЗЕЛЕНЫЙ/БЕЛЫЙ	TEL1-R		
	4	4	29	БЕЛЫЙ/КОРИЧНЕВЫЙ	SLIB1-T		
	29	29	4	КОРИЧНЕВЫЙ/БЕЛЫЙ	SLIB1-R		
	5	5	30	БЕЛЫЙ/СЕРЫЙ	COT2-IN	Цепь 3	
	30	30	5	СЕРЫЙ/БЕЛЫЙ	COR2-IN		
	6	6	31	КРАСНЫЙ/СИНИЙ	COT2-OUT		
	31	31	6	СИНИЙ/КРАСНЫЙ	COR2-OUT		
	7	7	32	КРАСНЫЙ/ОРАНЖЕВЫЙ	TEL2-T	Цепь 4	
	32	32	7	ОРАНЖЕВЫЙ/КРАСНЫЙ	TEL2-R		
	8	8	33	КРАСНЫЙ/ЗЕЛЕНЫЙ	SLIB2-T		
	33	33	8	ЗЕЛЕНЫЙ/КРАСНЫЙ	SLIB2-R		
	9	9	34	КРАСНЫЙ/КОРИЧНЕВЫЙ	COT3-IN	Цепь 5	
	34	34	9	КОРИЧНЕВЫЙ/КРАСНЫЙ	COR3-IN		
	10	10	35	КРАСНЫЙ/СЕРЫЙ	COT3-OUT		
	35	35	10	СЕРЫЙ/КРАСНЫЙ	COR3-OUT		
	11	11	36	ЧЕРНЫЙ/СИНИЙ	TEL3-T	Цепь 6	
	36	36	11	СИНИЙ/ЧЕРНЫЙ	TEL3-R		
	12	12	37	ЧЕРНЫЙ/ОРАНЖЕВЫЙ	SLIB3-T		
	37	37	12	ОРАНЖЕВЫЙ/ЧЕРНЫЙ	SLIB3-R		
	13	13	38	ЧЕРНЫЙ/ЗЕЛЕНЫЙ	COT4-IN	Цепь 5	
38	38	13	ЗЕЛЕНЫЙ/ЧЕРНЫЙ	COR4-IN			
14	14	39	ЧЕРНЫЙ/КОРИЧНЕВЫЙ	COT4-OUT			
39	39	14	КОРИЧНЕВЫЙ/ЧЕРНЫЙ	COR4-OUT			
15	15	40	ЧЕРНЫЙ/СЕРЫЙ	TEL4-T	Цепь 6		
40	40	15	СЕРЫЙ/ЧЕРНЫЙ	TEL4-R			
16	16	41	ЖЕЛТЫЙ/ЧЕРНЫЙ	SLIB4-T			
41	41	16	ЧЕРНЫЙ/ЖЕЛТЫЙ	SLIB4-R			
17	17	42	ЖЕЛТЫЙ/ОРАНЖЕВЫЙ	COT5-IN	Цепь 6		
42	42	17	ОРАНЖЕВЫЙ/ЖЕЛТЫЙ	COR5-IN			
18	18	43	ЖЕЛТЫЙ/ЗЕЛЕНЫЙ	COT5-OUT			
43	43	18	ЗЕЛЕНЫЙ/ЖЕЛТЫЙ	COR5-OUT			
19	19	44	ЖЕЛТЫЙ/КОРИЧНЕВЫЙ	TEL5-T	-		
44	44	19	КОРИЧНЕВЫЙ/ЖЕЛТЫЙ	TEL5-R			
20	20	45	ЖЕЛТЫЙ/СЕРЫЙ	SLIB5-T			
45	45	20	СЕРЫЙ/ЖЕЛТЫЙ	SLIB5-R			
21	21	46	ФИОЛЕТОВЫЙ/ЧЕРНЫЙ	COT6-IN	-		
46	46	21	ЧЕРНЫЙ/ФИОЛЕТОВЫЙ	COR6-IN			
22	22	47	ФИОЛЕТОВЫЙ/ОРАНЖЕВЫЙ	COT6-OUT			
47	47	22	ОРАНЖЕВЫЙ/ФИОЛЕТОВЫЙ	COR6-OUT			
23	23	48	ФИОЛЕТОВЫЙ/ЗЕЛЕНЫЙ	TEL6-T	-		
48	48	23	ЗЕЛЕНЫЙ/ФИОЛЕТОВЫЙ	TEL6-R			
24	24	49	ФИОЛЕТОВЫЙ/КОРИЧНЕВЫЙ	SLIB6-T			
49	49	24	КОРИЧНЕВЫЙ/ФИОЛЕТОВЫЙ	SLIB6-R			
25	25	50	ФИОЛЕТОВЫЙ/СЕРЫЙ	-	-		
50	50	25	СЕРЫЙ/ФИОЛЕТОВЫЙ	-			

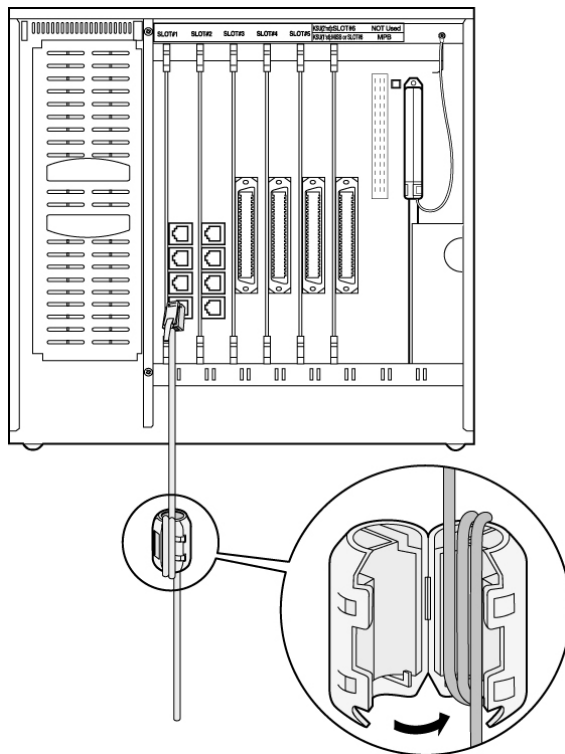
2.2.11. Типы разъемов

Тип разъема	Нумерация контактов	Плата	Примечание
RJ11 		WTIB, WTIU	
RJ45 		VoIB, PRIB, BRIB, STIB, LANU, R2DCOB	
RJ21 («папа») 		DSIB, DTIB12, DTIB24, SLIB24, SLIB48, SLIB2E, SLIBII, , MISB	
RJ21 («мама») 		LCOB, LCOB8, CLCOB4/8, EMIB4W, MISB, PFTU	
RS-232C («мама») 		MPBE, VoIB, SIU, VMIBE, AAIBE	
Аудио 		MPBE/MPBS	
Винт 		EMIB	

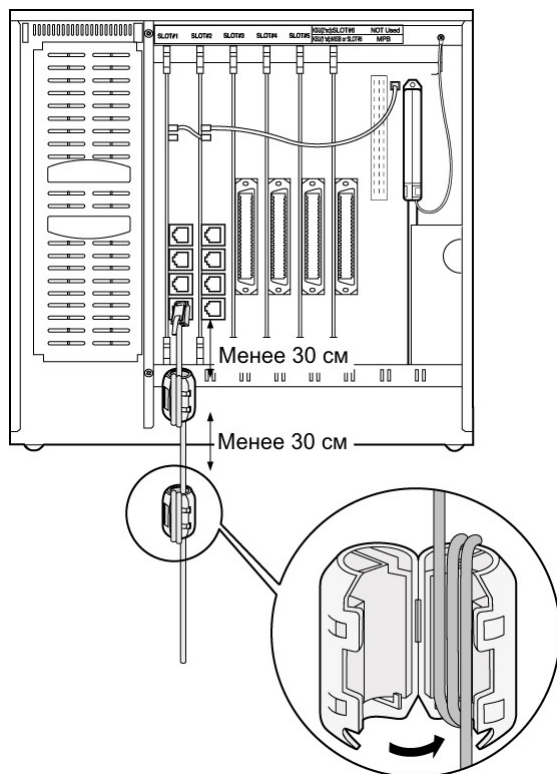
2.2.12. Использование ферритовых сердечников

Ферритовый сердечник должен быть установлен в следующих случаях:

- Подключение базовой станции DECT к плате WTIB с использованием разъема RJ11.

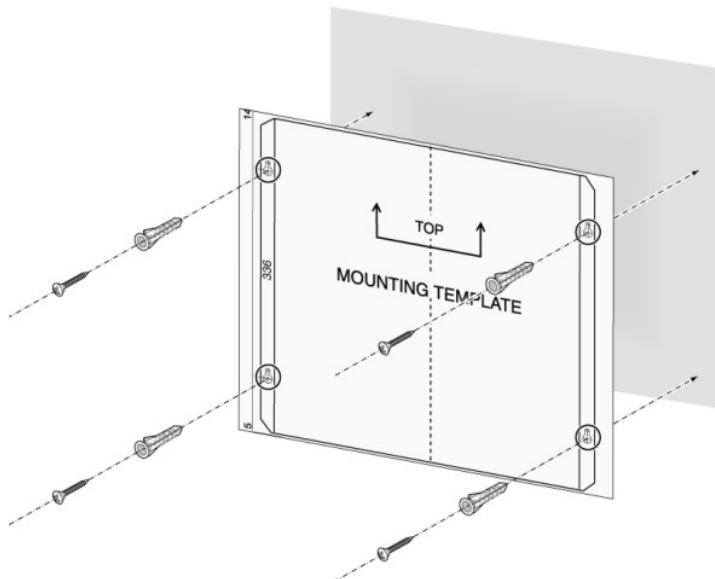


- Подключение линии ISDN к плате STIB с использованием разъема RJ45.

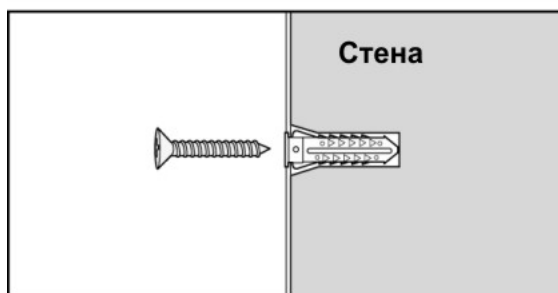


2.2.13. Установка на стену

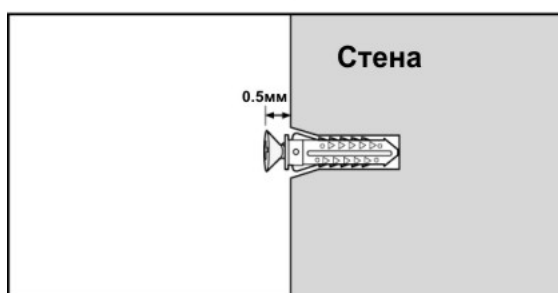
1. Вбейте 4 дюбеля в стену, используя трафарет. Вверните 4 винта.
2. Повесьте системный блок на винты. Проверьте надежность крепления системного блока.

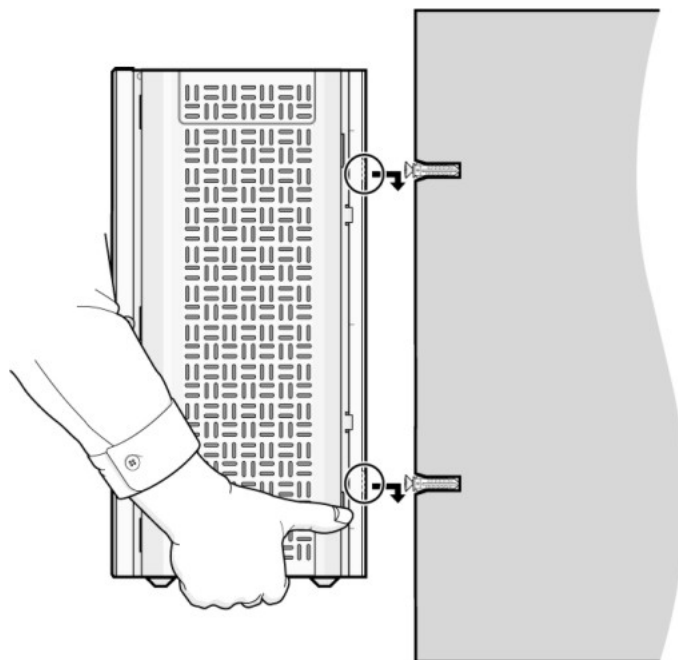
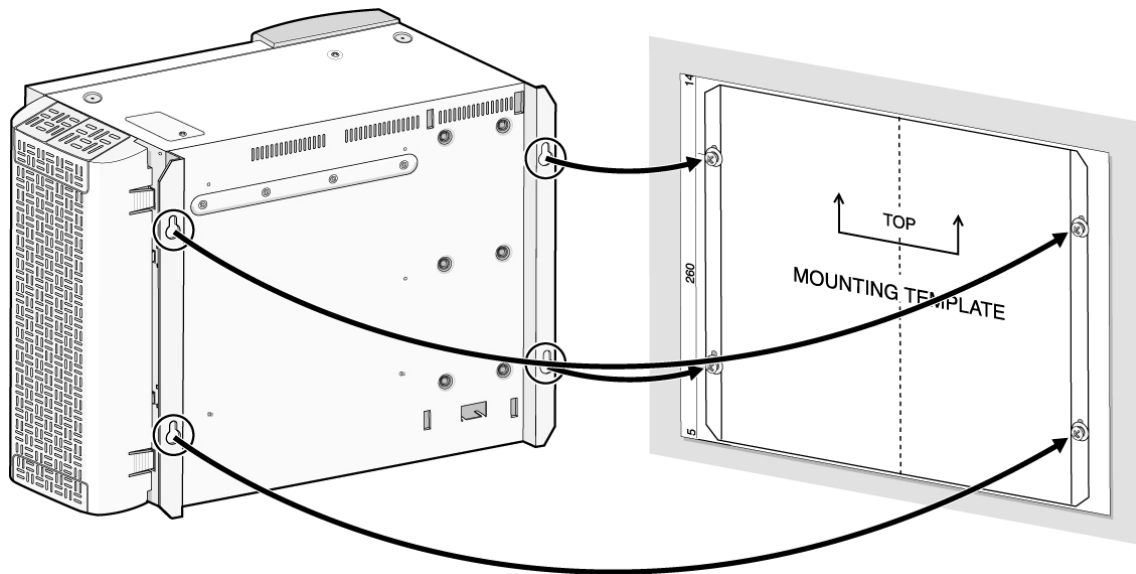


1



2

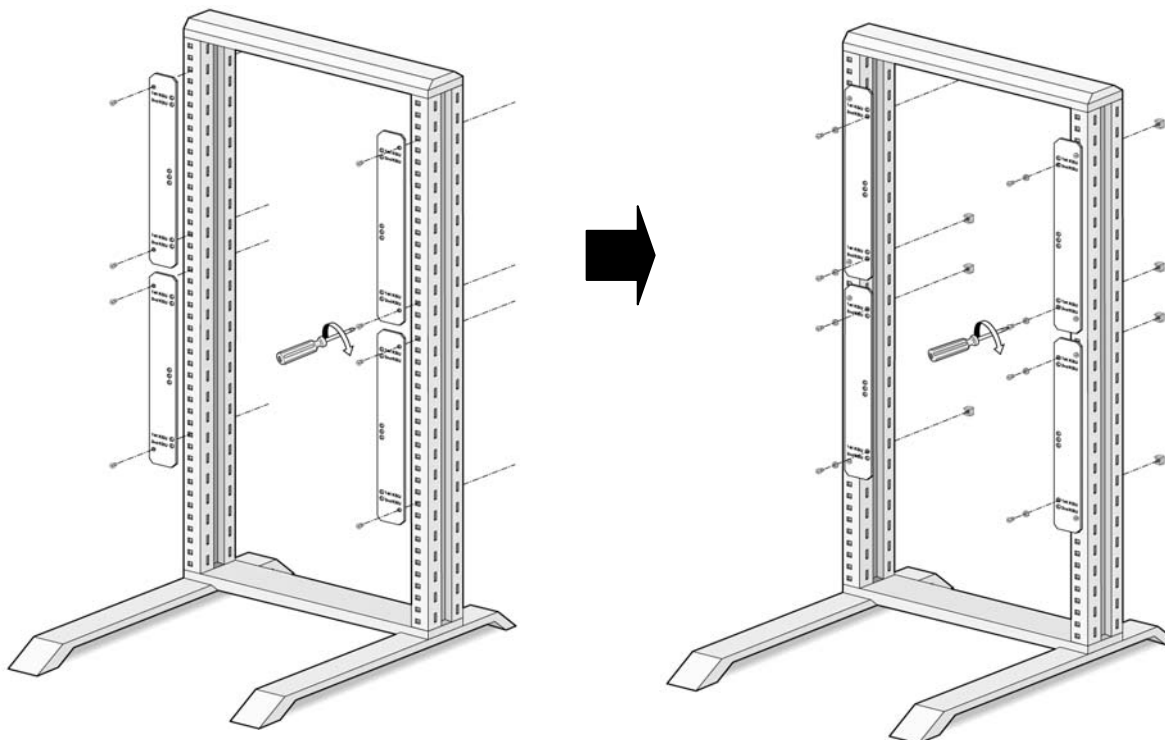


**ПРЕДУПРЕЖДЕНИЕ**

Будьте внимательны – не уроните системный блок!

2.2.14. Установка в стойку 19"

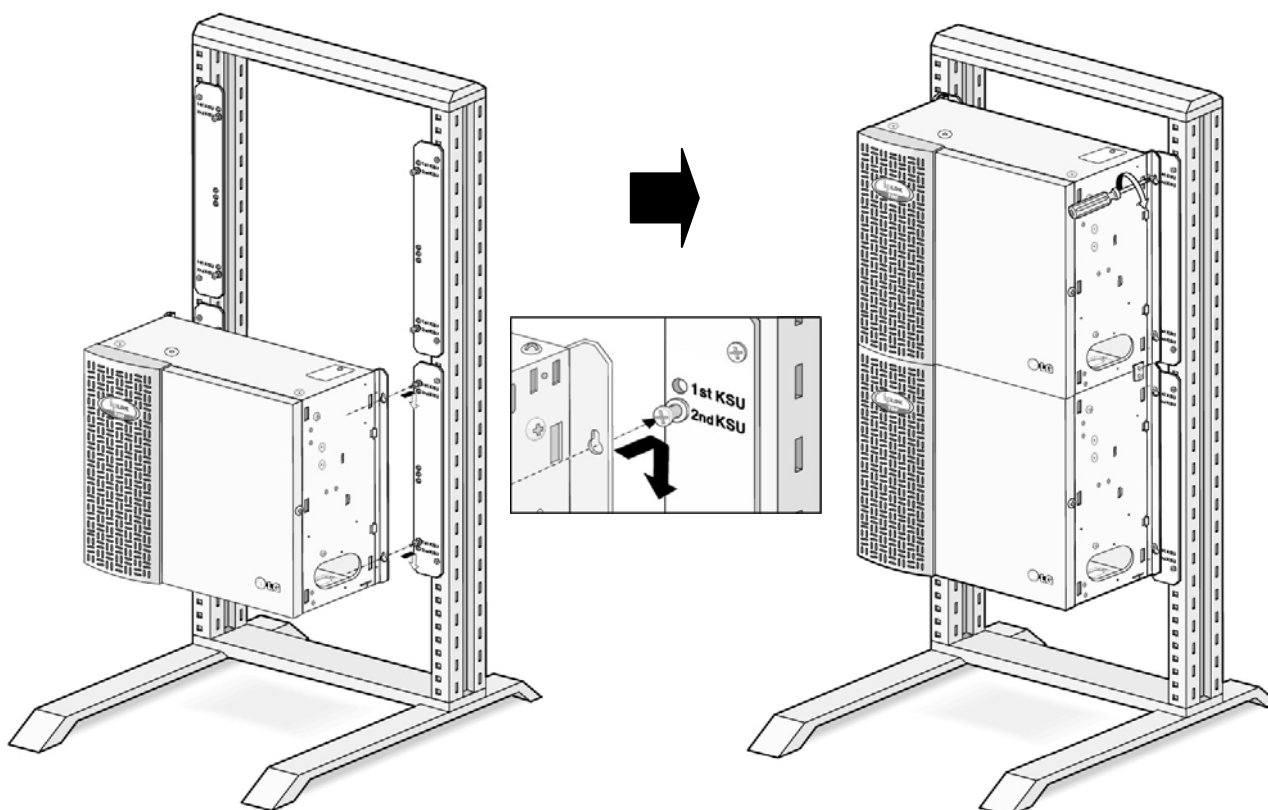
1. Для каждого системного блока установите 2 кронштейна на стойку (используйте по 4 винта).



* Примечание

Для установки в стандартную стойку 19" используйте специальный кронштейн (Номер изделия - TКСN0055701).

2. Вверните 4 винта в соответствующие отверстия в кронштейнах, повесьте системный блок на кронштейны и затяните винты. Проверьте надежность крепления системного блока.

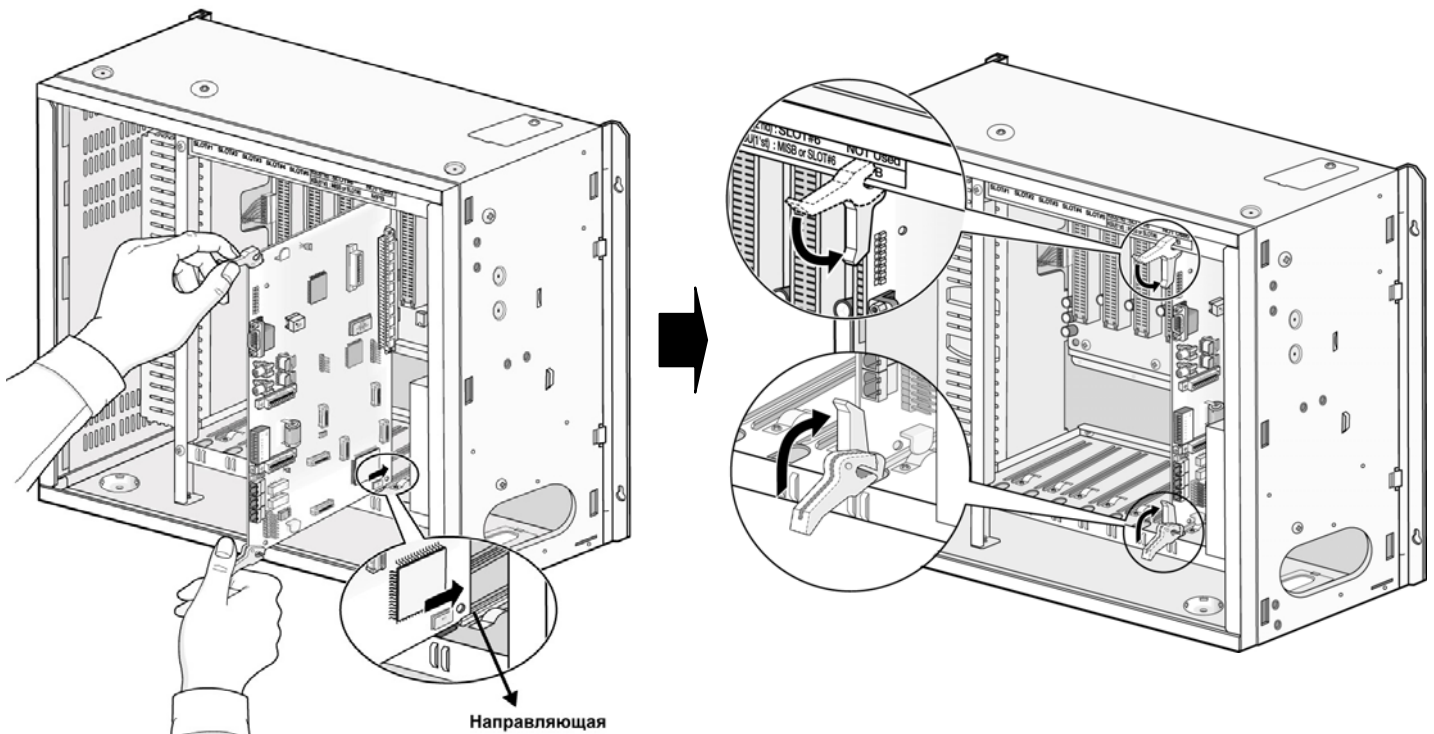


Глава 3. Установка и описание плат

3.1. Установка плат

ПРЕДУПРЕЖДЕНИЕ

1. Перед установкой и извлечением плат необходимо отключить электропитание.
 2. Для предотвращения повреждения системы от статического электричества не прикасайтесь к платам. Для снятия статического электричества прикоснитесь к заземлению или наденьте заземляющий браслет.
 3. При неправильной установке платы контакты разъема на материнской плате могут изогнуться.
1. Вставьте плату вдоль направляющих.
 2. Удерживая плату, как показано на рисунке, опустите рычаг в соответствии с направлением стрелки таким образом, чтобы плата аккуратно вошла в контакт с материнской платой.



3.2. MPBE, MPBS (Плата центрального процессора)

Описание

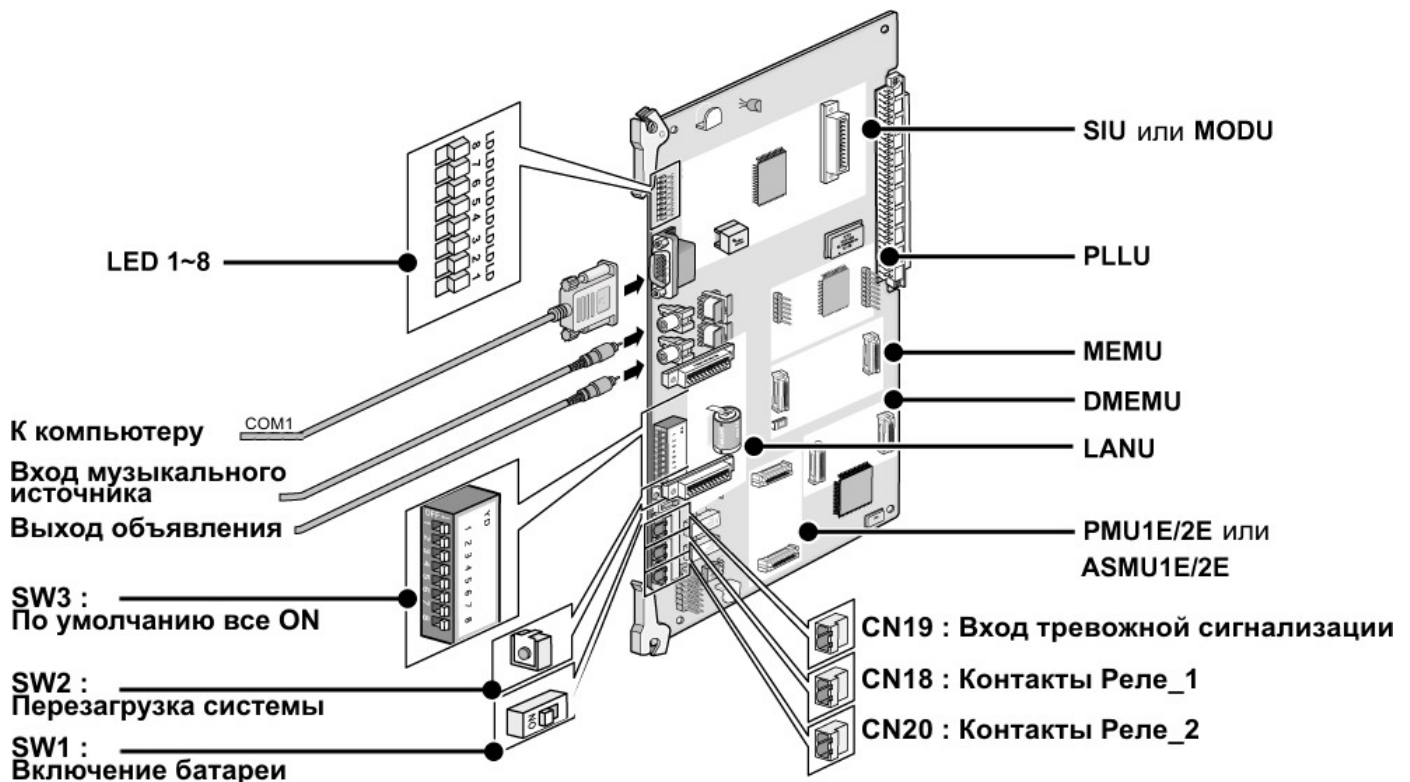
MPBE управляет передачей информации между периферийными платами, контролирует все ресурсы системы, управляет преобразованием уровней громкости сигнала PCM (Gain Table), генерирует системные тональные сигналы, управляет обработкой вызовов.

На MPBE/MPBS смонтированы: системная память, 1 порт внешнего источника фоновой музыки (МОН), 1 порт внутреннего источника фоновой музыки (МОН), 1 порт внешнего оповещения, 1 последовательный порт RS-232C, 1 порт тревожной сигнализации, 2 реле, системные часы, а также устройство коммутации голосовых каналов PCM и центральный микропроцессор.

Перед установкой MPBE/MPBS необходимо установить PMU1E или PMU2E.

MPBE/MPBS должен быть установлен в слот MPBE 1-го KSU.

Дополнительные модули, устанавливаемые на MPBE: MODU, LANU, SIU, MEMU, DMEMU, PLLU, PMU1E/2E, ASMU1E/2E



Примечание

Процессор MPBS поддерживает только один системный блок KSU. Второй системный блок не доступен. Процессор MPBE поддерживает обе конфигурации: и с одним KSU, и с двумя. Для работы в конфигурации с двумя KSU требуется использовать модули PMU2E или ASMU2E.

ПРЕДУПРЕЖДЕНИЕ

1. Перед установкой MPBE переключатель сохранения базы данных SW1 должен быть выставлен в положение «ON» для защиты базы данных системы в случае выключения электрического питания.
Аккумулятор на MPBE должен быть исправен. При необходимости замените его аналогичным или эквивалентным в соответствии с рекомендациями производителя.
2. После установки дополнительных модулей и выставления переключателя SW1 в положение «ON» установите MPBE в слот MPBE 1-го KSU.
3. Выключатель 8 переключателя SW3 должен находиться в положении «OFF» для защиты программных установок после включения электропитания и инициализации системы.
4. Если выключатель 8 многосегментного переключателя SW3 находится в положении «ON» при включении электропитания, назначения слотов автоматически определяются, начиная с крайнего левого слота 1-го системного блока. Поэтому при программировании системы без PC Admin необходимо установить плату DTIB12, DTIB24 или DSIB первой из плат абонентов (самый левый слот), а цифровой аппарат с дисплеем подключить к первому порту этой платы, так как после инициализации системы доступ к ее программированию возможен только с ПЕРВОГО абонентского порта (номер абонента 100).

Назначение контактов

Тип разъема (MPBE и PC)	Нумерация контактов	MPBE		PC	
		№ контакта	Тип сигнала	Тип сигнала	№ контакта
RS-232C («ма-ма») 		1	Не используется		1
		2	TD	RD	2
		3	RD	TD	3
		4	DSR	DTR	6
		5	SG	SG	5
		6	DTR	DSR	4
		7	CTS	RTS	8
		8	RTS	CTS	7
		9	Не используется		9

Функции переключателей и разъемов

Переключатель /разъем	Функция	Примечание
SW1	Включение батареи	Защита базы данных
SW2	Перезагрузка системы	
CN1 и CN2	Подключение PMU1E/PMU2E	
CN4 и CN5	Подключение модуля MEMU	
CN6 и CN7	Подключение модуля DMEMU	
CN9 и CN10	Подключение модуля LANU	
CN12	Подключение модуля MODU/SIU	
CN16 и CN17	Подключение модуля PLLU	
CN19	Вход сигнала Тревога_1	
CN18	Выход Реле_2	
CN20	Выход Реле_1	
PJ1 (Синий)	Внешняя фоновая музыка	
PJ2 (Красный)	Внешнее оповещение	

Светодиодные индикаторы

Таблица показывает состояние каждого индикатора:

№ индикатора	Состояние
LED1	Не используется
LED2	Таймер, загорается каждые 100мсек
LED3	Обработка набора, загорается каждые 100мсек
LED4	Генерация звонкового напряжения, загорается каждые 200мсек
LED5	Обновление дисплеев DKTU, загорается каждые 300мсек
LED6	Обработка событий состояний вызова
LED7	Задачи RS-232C
LED8	Обработка прерываний

Функции переключателя SW3

Установки по умолчанию: все выключатели в положении ON

Выключатель	Функция	OFF	ON
1	Административное программирование	Запрещено	Разрешено
2	Сигнал CTS на RS-232C для CN3(COM1)	Разрешено	Запрещено
3	Трассировка команд/событий (для тестирования программного обеспечения системы)	Разрешено	Запрещено
4	Не используется	-	-
5	SMDI интерфейс (голосовая почта)	SMDI ON	SMDI OFF
6	Не используется	-	-
7	Трассировка состояния плат при включении	Разрешено	Запрещено
8	Инициализация исходной базы данных при включении питания	Запрещено	Разрешено

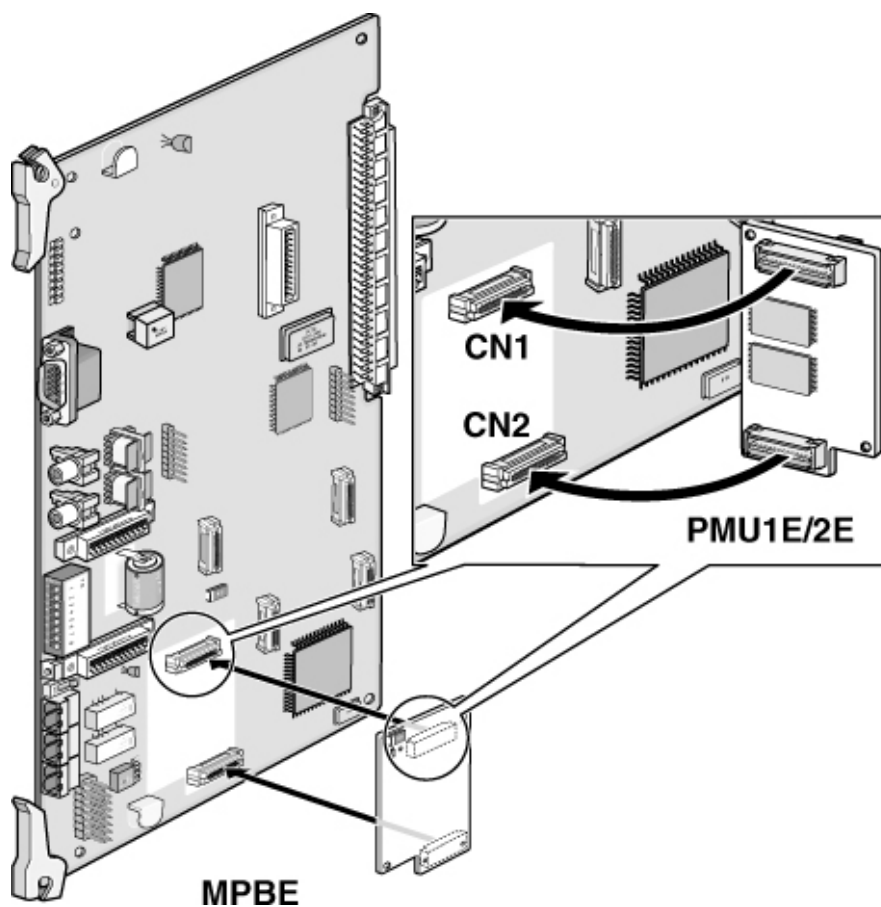
3.2.1. PMU1E/PMU2E (Программный модуль памяти)

Описание

В PMU1E/2E содержится программа для управления системой и обработки вызовов. PMU1E/2E устанавливается на MPBE. PMU1E/2E имеет 4Мбайт флеш-памяти, которая доступна для загрузки программного обеспечения через порт LAN, линии ISDN или порт RS-232. Кроме того, загрузка программного обеспечения в модуль PMU1E/2E в случае, когда АТС не может быть с него запущена (например, при сбое по питанию во время предыдущей загрузки), возможна с помощью специальной платы LDK-300 PPB в сервисных центрах.

PMU1E поддерживает 48 абонентов и только один системный блок KSU, второй системный блок не доступен.

PMU2E поддерживает 96 абонентов и обе конфигурации: и с одним KSU, и с двумя.



ПРЕДУПРЕЖДЕНИЕ

Для работы системы перед установкой MPB необходимо установить PMU1E или PMU2E.

3.2.2. ASMU1E/ASMU2E (Программный модуль памяти повышенной функциональности)

Описание

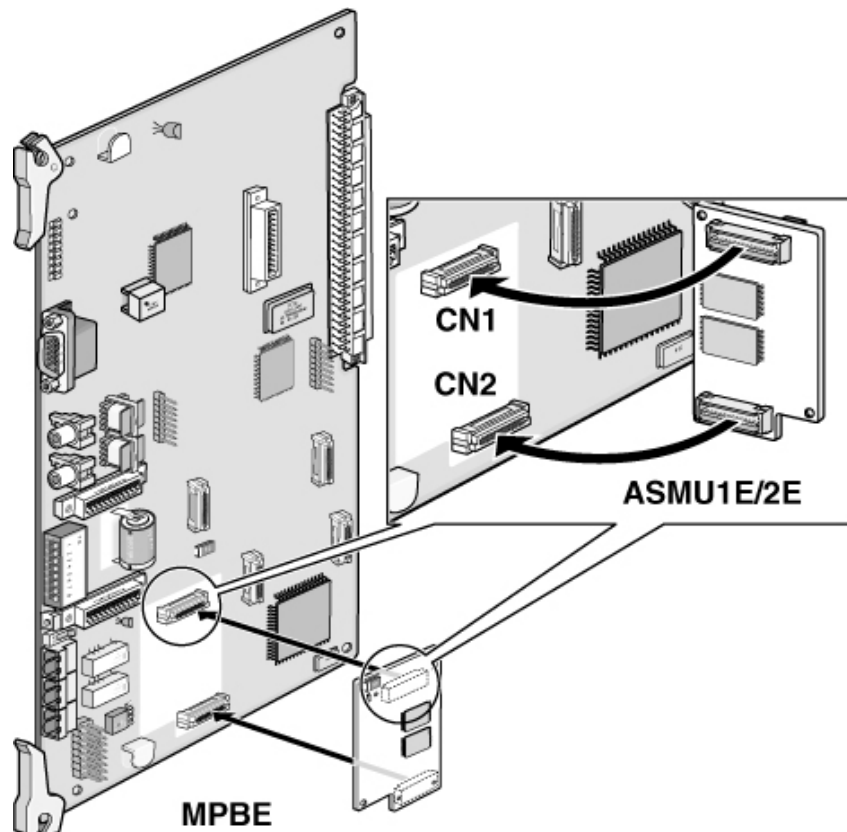
Комплект ASMU1E/2E состоит из двух модулей: аналога модуля PMU1E/2E с емкостью флеш-памяти 8Мбайт и модуля MEMU.

Установка ASMU1E/2E требуется при использовании следующих сервисов:

- QSIG
- PC Attendant
- CTI
- Networking
- TAPI
- PC Phone

ASMU1E поддерживает 48 абонентов и только один системный блок KSU, второй системный блок не доступен.

ASMU2E поддерживает 96 абонентов и обе конфигурации: и с одним KSU, и с двумя.



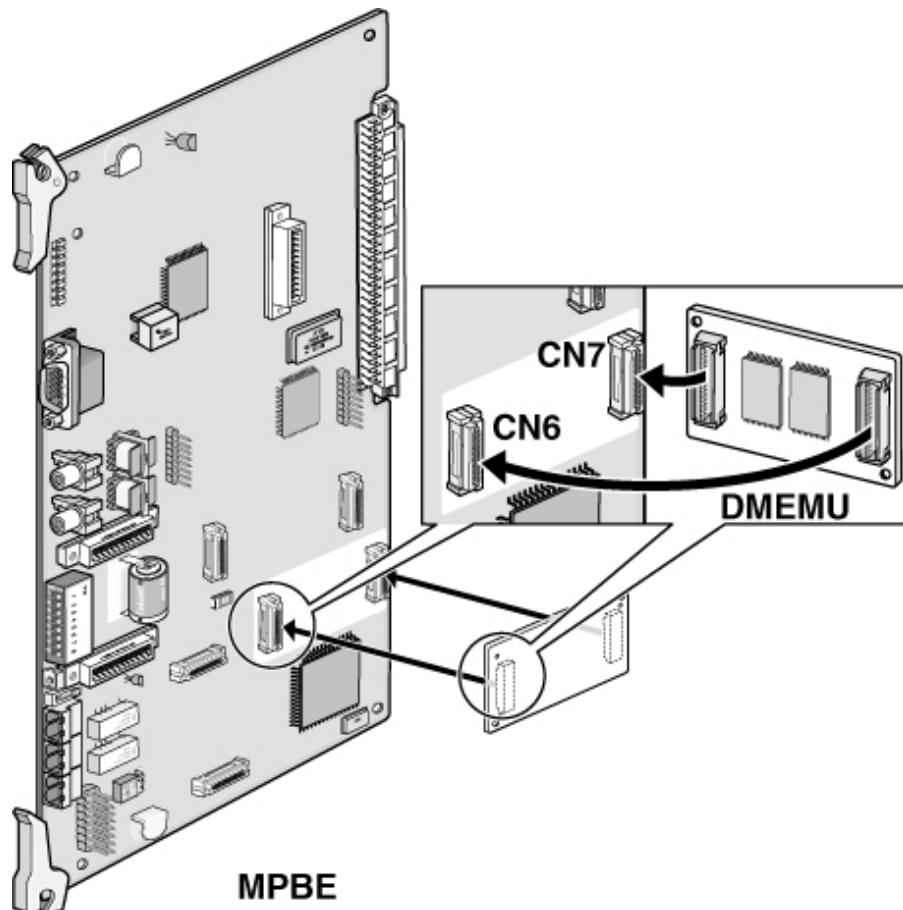
Примечание

Для использования расширенных сервисов требуется инсталляция лицензии. Обратитесь за подробной информацией к Вашему поставщику.

3.2.3. DMEMU (Модуль динамической памяти DRAM)

Описание

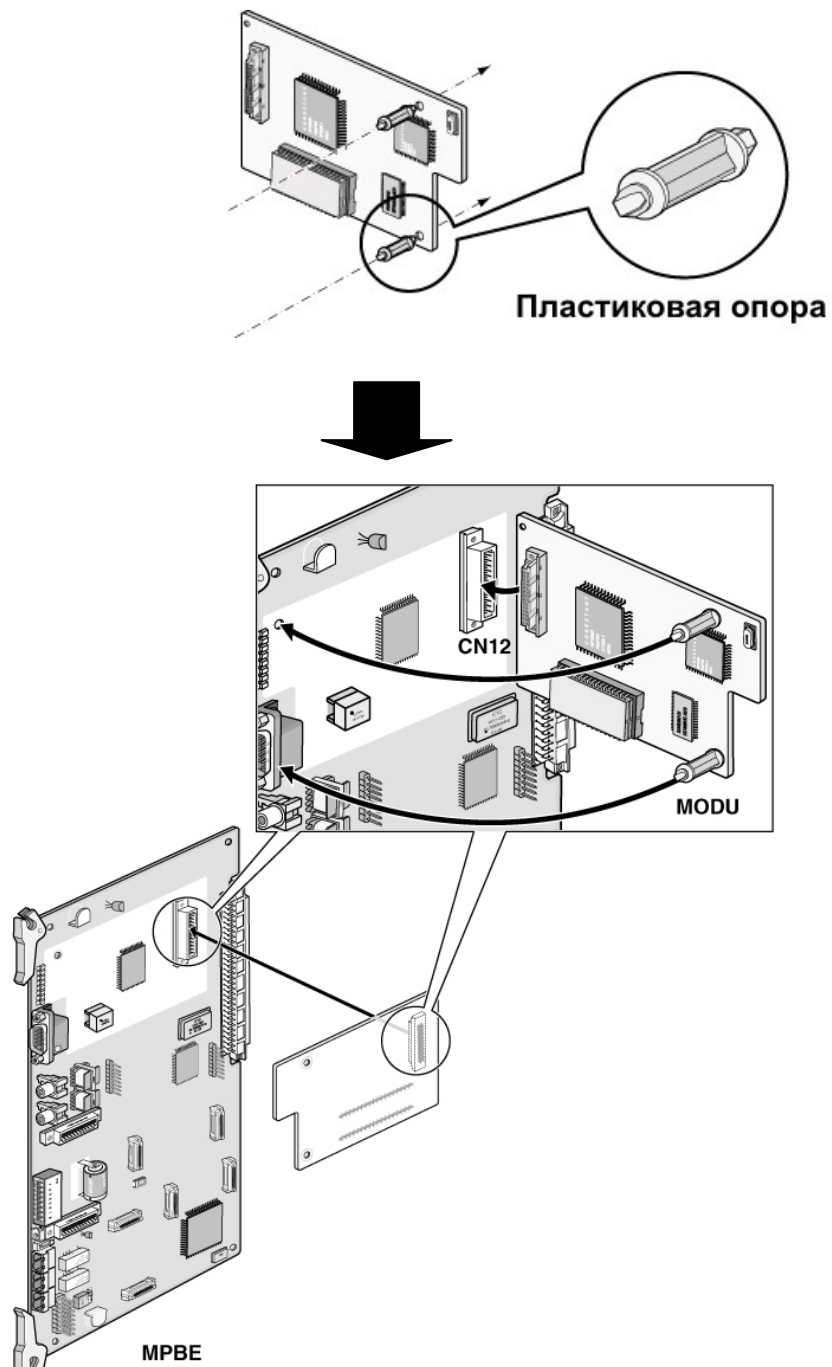
Модуль динамической памяти предназначен для расширения памяти, загрузки программного обеспечения и обеспечения дополнительных функций.



3.2.4. MODU (Модуль модема)

Описание

Обеспечивает удаленный доступ к системе для администрирования, замены программного обеспечения на новую версию и др. Поддерживает следующие протоколы передачи данных: V.34, V.32bis, V.32, V.22bis, V.22, V.23 и V.21. Работает в полно дуплексном асинхронном режиме на скоростях до 33.6 кбит/с.



ПРЕДУПРЕЖДЕНИЕ

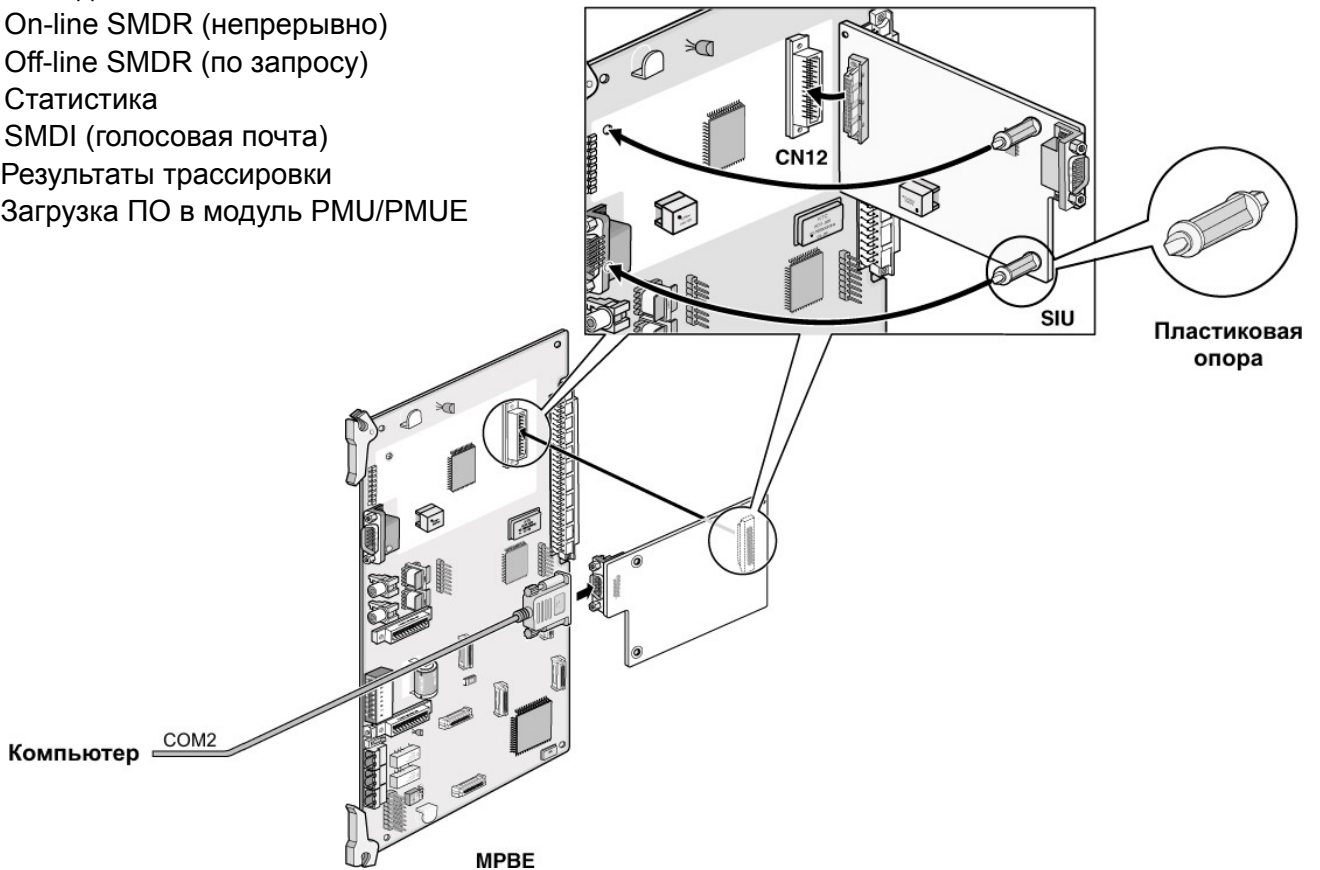
На указанное место может быть установлен либо модуль MODU, либо модуль SIU. Одновременная установка данных модулей невозможна.

3.2.5. SIU (Модуль последовательного интерфейса)

Порт RS-232C на модуле SIU используется для технического обслуживания системы, ее администрирования, вывода информации SMDR и SMDI.

Через последовательные интерфейсы могут быть выведены следующие данные:

- Программирование
- База данных системы
- On-line SMDR (непрерывно)
- Off-line SMDR (по запросу)
- Статистика
- SMDI (голосовая почта)
- Результаты трассировки
- Загрузка ПО в модуль PMU/PMUE



ПРЕДУПРЕЖДЕНИЕ

На указанное место может быть установлен либо модуль MODU, либо модуль SIU. Одновременная установка данных модулей невозможна.

Назначение контактов

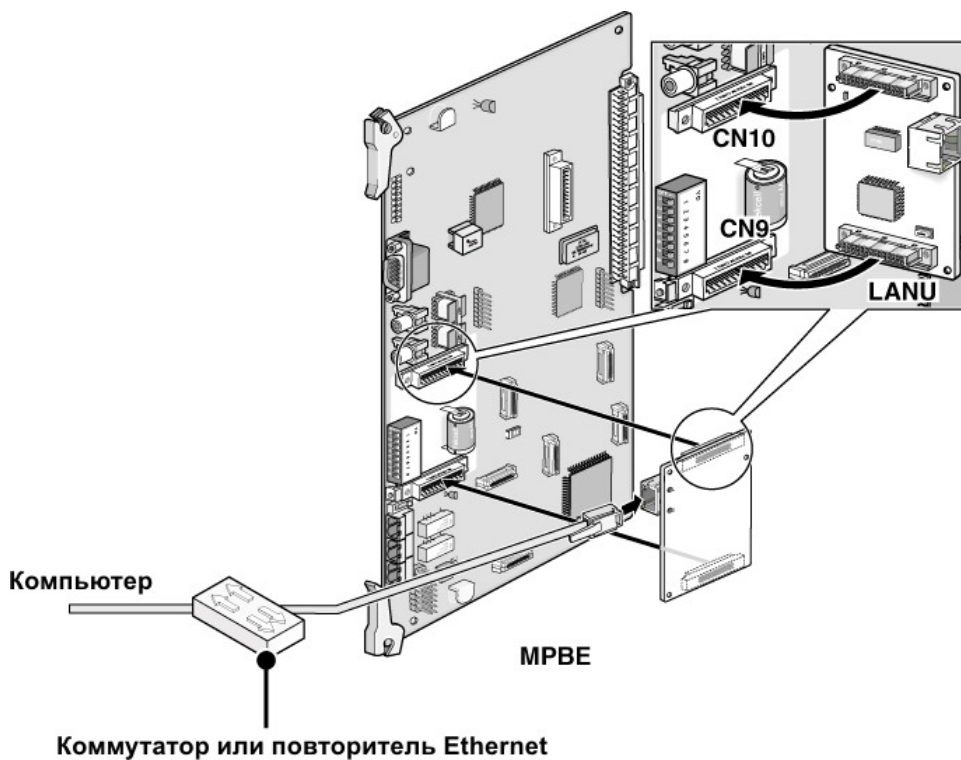
Тип разъема (SIU и PC)	Нумерация контактов	SIU		PC	
		№ контакта	Тип сигнала	Тип сигнала	№ контакта
		1	Не используется		1
		2	TD	RD	2
		3	RD	TD	3
		4	DSR	DTR	6
		5	SG	SG	5
		6	DTR	DSR	4
		7	CTS	RTS	8
		8	RTS	CTS	7
		9	Не используется		9

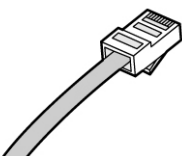
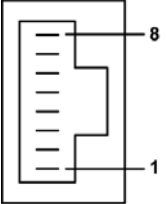
3.2.6. LANU (Модуль интерфейса локальной вычислительной сети LAN)

Описание

Работа следующих функций может быть реализована через интерфейс LAN:

- Администрирование системы
- Распечатка базы данных системы
- On-line SMDR (непрерывно)
- Off-line SMDR (по запросу)
- Распечатка статистической информации (периодически или по запросу)
- Трассировка событий и тестирование оборудования
- Загрузка ПО в модули PMU1E/PMU2E, ASMU1E/ASMU2E
- CTI приложений (в том числе программ ezAttendant, ezPhone)
- DECT Mobility

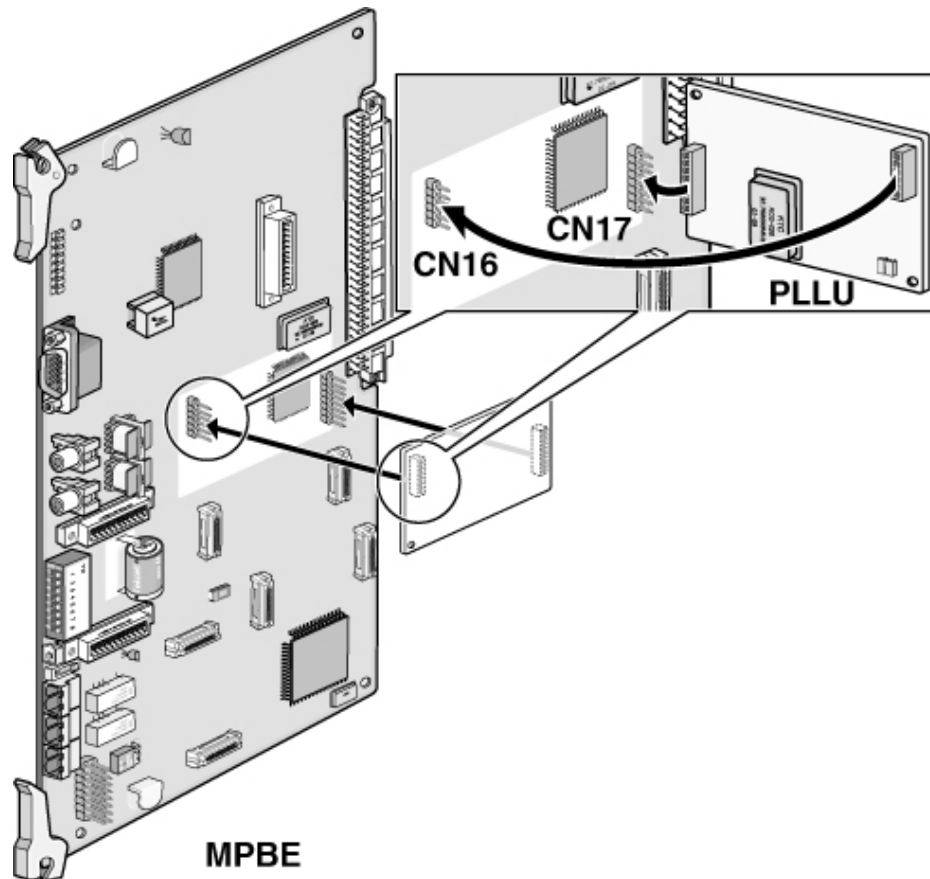


Разъем	Нумерация контактов	NO	Наименование сигнала	Функция
		4,5,7,8	Не используется	
		1	TX+	Передача данных
		2	TX-	Передача данных
		3	RX-	Прием данных
		6	RX+	Прием данных

3.2.7. PLLU (Модуль синхронизации)

Описание

Обеспечивает синхронизацию системных часов с оператором связи при использовании плат ISDN.



ПРЕДУПРЕЖДЕНИЕ

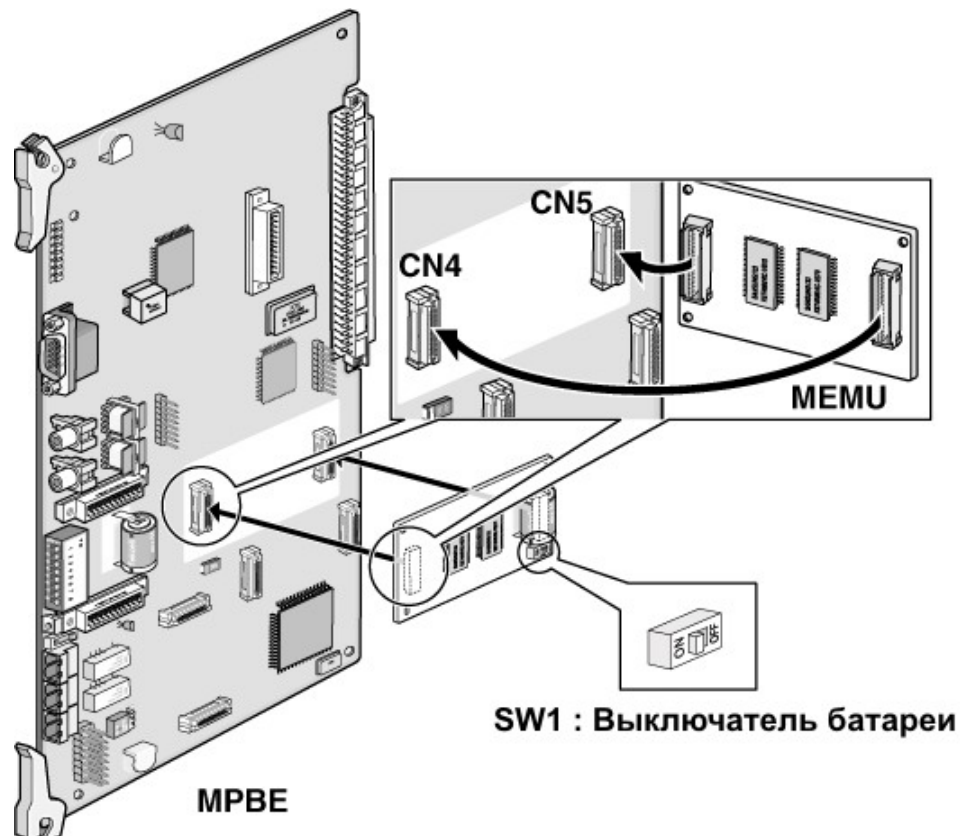
Если модуль PLLU не используется, контакты #7 и #8 разъема CN17 должны быть закорочены перемычкой.

3.2.8. MEMU (Модуль статической памяти SRAM)

Описание

Модуль MEMU поставляется в комплекте ASMU для работы расширенных сервисов: имеет 2 Мб статической памяти и литиевую батарею для сохранения содержимого памяти при отключении питания. Используется для следующих расширенных сервисов:

- Программ ezAttendant, ezPhone
- СТИ интерфейсы TAPI, CSTA
- Qsig по PRI, Qsig по VoIP



ПРЕДУПРЕЖДЕНИЕ

Перед установкой MEMU переключатель сохранения базы данных SW1 должен быть выставлен в положение «ON» для защиты базы данных системы в случае выключения электрического питания.

Аккумулятор на MEMU должен быть исправен. При необходимости замените его аналогичным или эквивалентным в соответствии с рекомендациями производителя.

3.3. Платы внешних линий

Существует несколько типов плат аналоговых внешних линий.

В системе IP LDK-100 может быть установлено максимум 40 внешних линий.

Существует 10 типов плат ISDN: LDK-100 BRIB, LDK-100 BRIU, LDK-100 BRIBE, LDK-100 BRIUE, LDK-100 PRIB, GDK-100 PRIB, GDK-100 BRIB, GDK-100 STIB, LDK-300 BRIBE и LDK-300 STIBE. На всех платах ISDN используются разъемы типа RJ45.

Плата	Количество портов	Тип разъема	Описание	Кабель	Примечание
LCOB	4 порта	RJ21	Плата аналоговых внешних линий	2 провода	
LCOB8	8 портов	RJ21	Плата аналоговых внешних линий	2 провода	
CLCOB4/8	4 порта или 8 портов	RJ21	Плата аналоговых внешних линий	2 провода	Поддерживает прием Caller ID
GDK-100 PRIB	1 линия (30 каналов)	RJ45	Интерфейс первичного доступа ISDN (30B+D)	4 провода	С CPU, Режимы User/Network
GDK-100 BRIB	4 линии (8 каналов)	RJ45	Интерфейс базового доступа ISDN (2B+D)	4 провода	С CPU, только режим TE (транк)
GDK-100 STIB	4 линии (8 каналов)	RJ45	Интерфейс базового доступа ISDN (2B+D)	4 провода	С CPU, режимы TE (транк) или NT (абонент)
LDK-300 BRIBE	4 линии (8 каналов)	RJ45	Интерфейс базового доступа ISDN (2B+D)	4 провода	С CPU, только режим TE (транк)
LDK-300 STIBE	4 линии (8 каналов)	RJ45	Интерфейс базового доступа ISDN (2B+D)	4 провода	С CPU, режимы TE (транк) или NT (абонент)
LDK-100 PRIB	1 линия (30 каналов)	RJ45	Интерфейс первичного доступа ISDN (30B+D)	4 провода	Без CPU, только режим User (TE)
LDK-100 BRIB	2 линии (4 канала)	RJ45	Интерфейс базового доступа ISDN (2B+D)	4 провода	Без CPU, только режим TE (транк)
LDK-100 BRIU	2 линии (4 канала)	RJ45	Интерфейс базового доступа ISDN (2B+D)	4 провода	Модуль расширения на плату LDK-100 BRIB
LDK-100 BRIBE	2 линии (4 канала)	RJ45	Интерфейс базового доступа ISDN (2B+D)	4 провода	Без CPU, только режим TE (транк)
LDK-100 BRIUE	2 линии (4 канала)	RJ45	Интерфейс базового доступа ISDN (2B+D)	4 провода	Модуль расширения на плату LDK-100 BRIBE

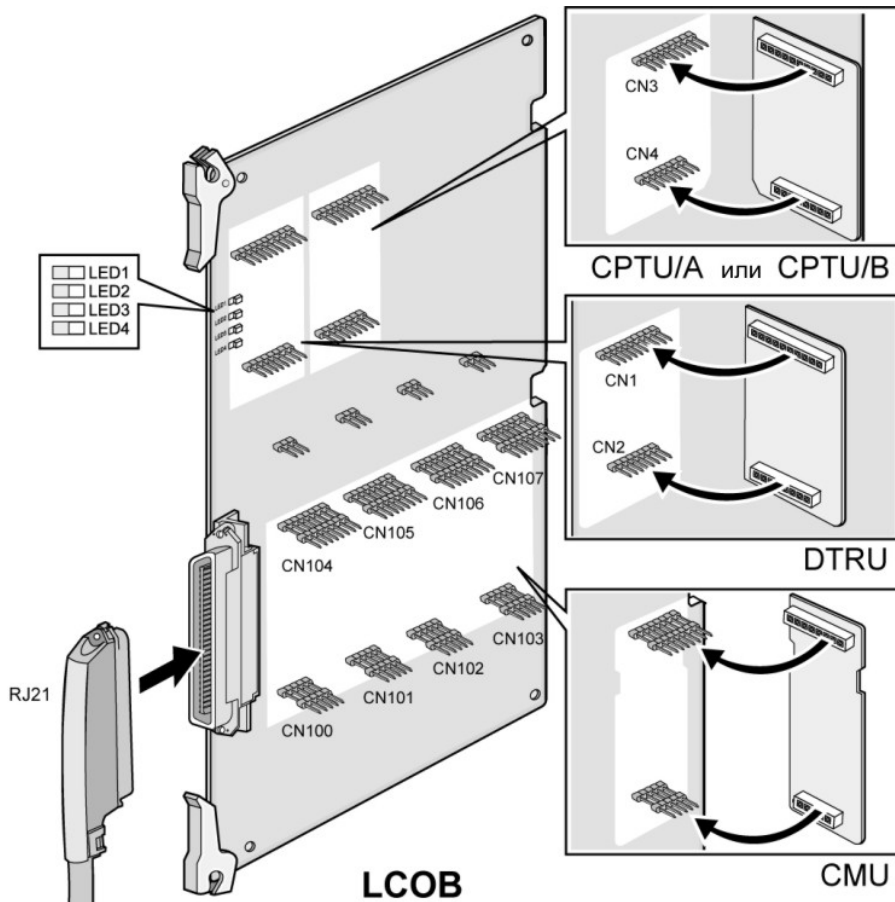
VOIB	8 каналов	RJ45	Плата интерфейса VoIP	4 провода	C CPU
R2DCOB	1 линия (30 каналов)	RJ45	Плата цифрового потока E1 с сигнализацией R2	4 провода	C CPU
EMIB	4 порта	Под винт	Плата интерфейса E&M (2-х проводного)	4 провода	Только Индия и Австралия
EMIB4W	4 порта	RJ21	Плата интерфейса E&M (4-х проводного)	2 или 4 провода	Только Индия и Австралия

3.3.1. LCOB (Плата аналоговых внешних линий)

Описание

Плата LCOB обеспечивает интерфейс подключения 4-х аналоговых двухпроводных внешних линий. На плату LCOB может быть установлено до 4-х модулей определения импульсов тарификации CMU.

**Плата LCOB может быть установлена в универсальные слоты № 1-6 любого KSU.
Дополнительные модули: DTRU, CPTU/A, CPTU/B, CMU_50PR / CMU_12PR / CMU_16**



Назначение контактов

Тип разъема	Нумерация контактов	RJ21	Разъем LCOB			LCOB	Номер порта No
		Контакт	Пара	Контакт	Цвет кабеля	Назначение	
RJ21 («мама») 		1	1	26	БЕЛЫЙ/СИНИЙ	CO1-T	1
		26		1	СИНИЙ/БЕЛЫЙ	CO1-R	
		2	2	27	БЕЛЫЙ/ОРАНЖЕВЫЙ	CO2-T	2
		27		2	ОРАНЖЕВЫЙ/БЕЛЫЙ	CO2-R	
		3	3	28	БЕЛЫЙ/ЗЕЛЕНый	CO3-T	3
		28		3	ЗЕЛЕНый/БЕЛый	CO3-R	
		4	4	29	БЕЛый/КОРИЧНЕВый	CO4-T	4
		29		4	КОРИЧНЕВый/БЕЛый	CO4-R	

Функции разъемов:

Разъем	Функция	Примечание
CN1 и CN2	Подключение модуля DTRU	
CN3 и CN4	Подключение модуля CPTU/A или CPTU/B	
CN100 и CN104	Для модуля CMU на линии 1	*
CN101 и CN105	Для модуля CMU на линии 2	*
CN102 и CN106	Для модуля CMU на линии 3	*
CN103 и CN107	Для модуля CMU на линии 4	*
CN108	Разъем типа RJ21 «мама» для подключения внешних линий.	

*** Примечание:**

1. CN104/R168 относятся к первому порту платы, CN105/R169 - ко второму порту, CN106/R170 – к третьему и CN107/R171 – к четвертому.
2. Обычно для стран, в которых не используются тональные импульсы тарификации (т.е. доступен только модуль CMU_50PR), на заводе устанавливаются резисторы 0 Ом в места R168-R171 на плате. Если модули CMU не используются и не установлены компоненты R168-R171, то на разъемах CN104, CN105, CN106 и CN107 на контакты №6-7 должны быть установлены перемычки, В противном случае принимающий голосовой тракт соответствующей линии будет отключен.

Светодиодные индикаторы

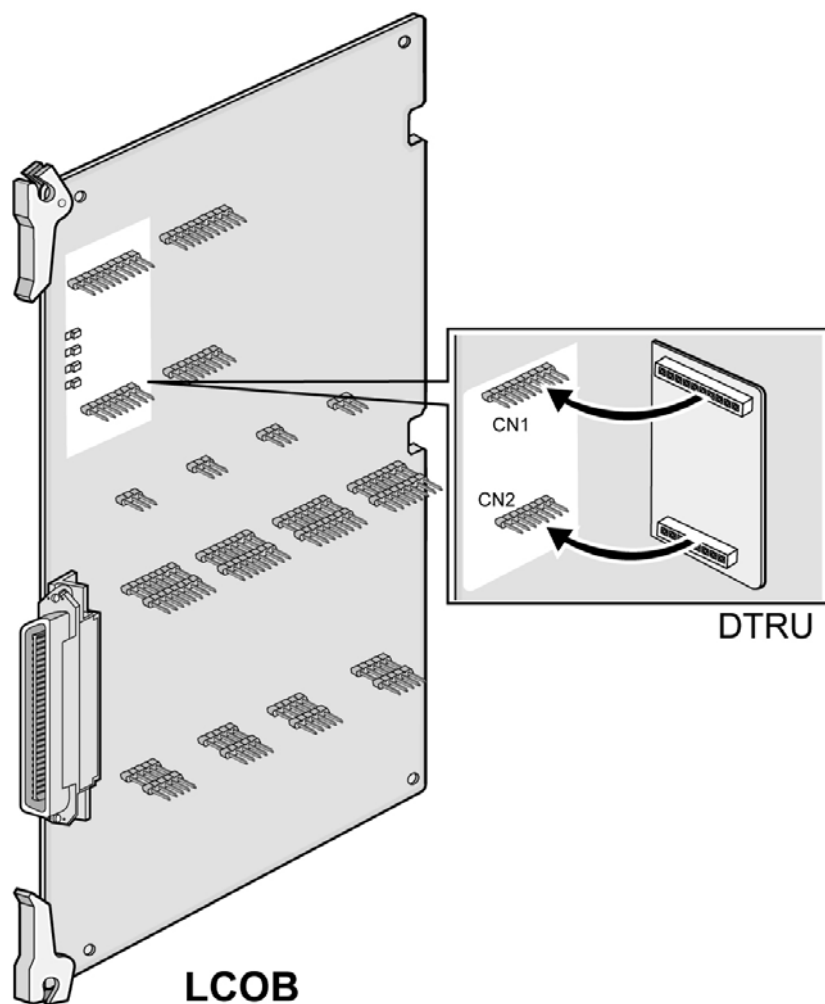
Индикатор	Функция	Примечание
LED1	Состояние линии 1, ON: Занята, Зеленый	
LED2	Состояние линии 2, ON: Занята, Зеленый	
LED3	Состояние линии 3, ON: Занята, Зеленый	
LED4	Состояние линии 4, ON: Занята, Зеленый	

3.3.1.1. Модуль DTRU (Модуль приемников тонального (DTMF) набора)

Описание

Модуль DTRU содержит 2 приемника тонального набора.

Максимальное количество приемников тонального (DTMF) набора в системе IP LDK-100 равно 32.



3.3.1.2. CPTU/A, CPTU/B (Модули определения сигналов на внешней линии)

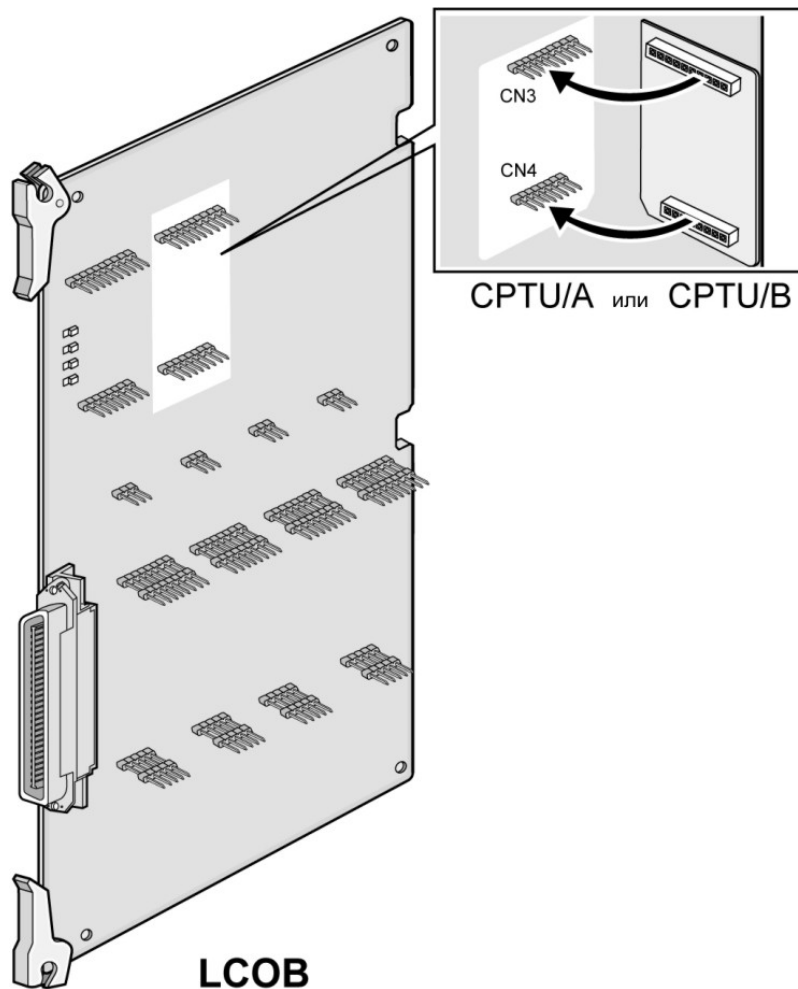
Описание

Модули CPTU/A и CPTU/B используются для определения специальных сигналов на внешней линии, посылаемых городской или учрежденческой АТС.

CPTU/A имеет широкий диапазон определения (305Гц – 640Гц), а CPTU/B определяет только сигналы фиксированных частот (350Гц, 620Гц, 440Гц, 480Гц \pm 1%).

ПРЕДУПРЕЖДЕНИЕ

Для использования CPTU/A или CPTU/B необходимо проверить параметры специальных сигналов на используемых Вами внешних линиях.

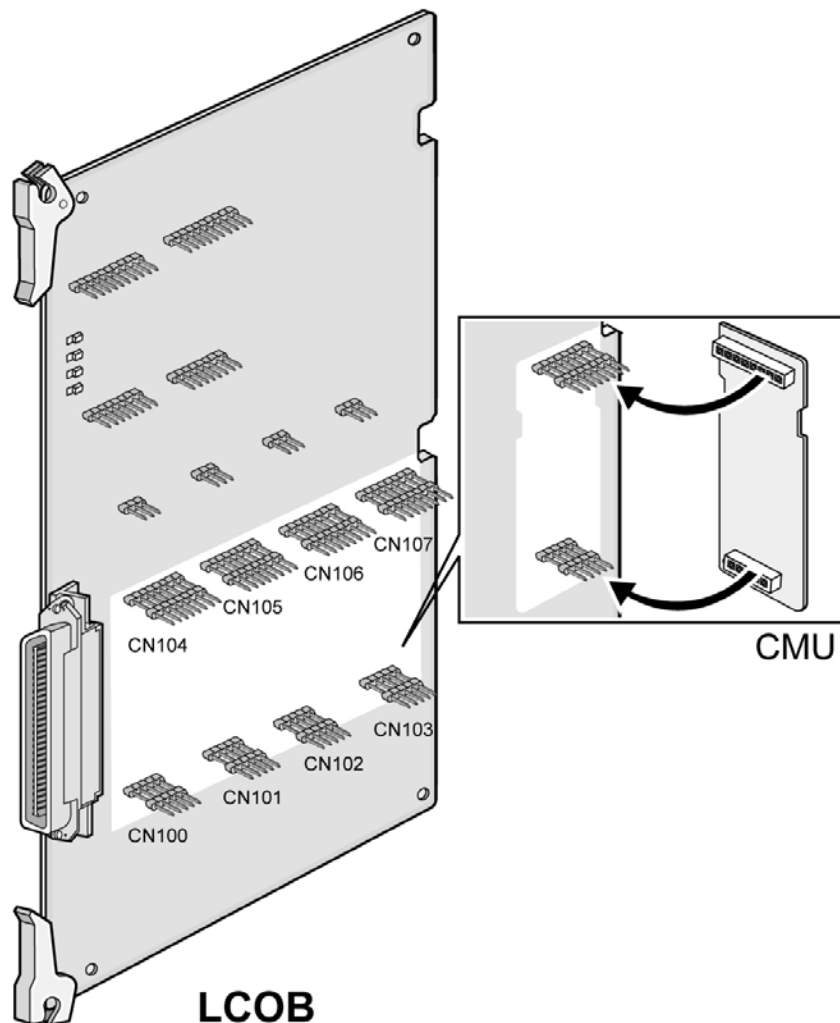


3.3.1.3. CMU (Модуль определения импульсов тарификации)

Описание

Модуль CMU определяет импульсы тарификации от городской или учрежденческой АТС для контроля времени/стоимости разговора. Возможны следующие виды импульсов тарификации:

- 50Гц линейный
- 50Гц линейный и переполюсовка
- 12кГц
- 12кГц и переполюсовка
- 16кГц
- Переполюсовка



ПРЕДУПРЕЖДЕНИЕ

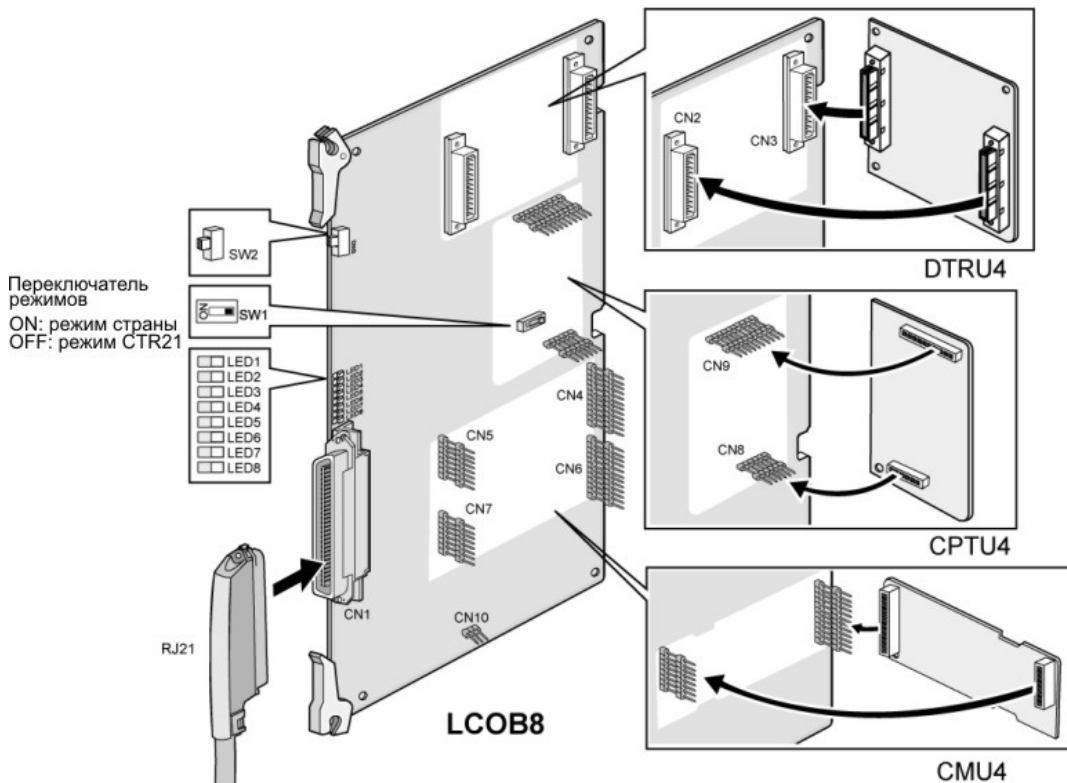
1. Модуль CMU может быть установлен на плату LCOB. Каждый модуль CMU определяет импульсы тарификации на одной внешней аналоговой линии.
2. Любой тип модуля CMU может быть установлен на плату LCOB в зависимости от местных регламентирующих требований.

3.3.2. LCOB8 (Плата аналоговых внешних линий)

Описание

Плата LCOB8 обеспечивает интерфейс подключения 8-ми аналоговых двухпроводных внешних линий.

Плата LCOB8 может быть установлена в универсальные слоты № 1-6 любого KSU.
 Дополнительные модули: DTRU4, CPTU4, CMU4_50PR / CMU4_12PR / CMU4_16



Назначение контактов

Тип разъема	Нумерация контактов	RJ21 Контакт	Разъем на плате LCOB8			Обозначение	Номер порта
			Пара	Контакт	Цвет кабеля		
RJ21 («мама»)		1	1	26	БЕЛЫЙ/СИНИЙ	CO1-T	1
		26		1	СИНИЙ/БЕЛЫЙ	CO1-R	
		2	2	27	БЕЛЫЙ/ОРАНЖЕВЫЙ	CO2-T	2
		27		2	ОРАНЖЕВЫЙ/БЕЛЫЙ	CO2-R	
		3	3	28	БЕЛЫЙ/ЗЕЛЕНЫЙ	CO3-T	3
		28		3	ЗЕЛЕНЫЙ/БЕЛЫЙ	CO3-R	
		4	4	29	БЕЛЫЙ/КОРИЧНЕВЫЙ	CO4-T	4
		29		4	КОРИЧНЕВЫЙ/БЕЛЫЙ	CO4-R	
		5	5	30	БЕЛЫЙ/СЕРЫЙ	CO5-T	5
		30		5	СЕРЫЙ/БЕЛЫЙ	CO5-R	
6	6	31	КРАСНЫЙ/СИНИЙ	CO6-T	6		
31		6	СИНИЙ/ КРАСНЫЙ	CO6-R			
7	7	32	КРАСНЫЙ/ОРАНЖЕВЫЙ	CO7-T	7		
32		7	ОРАНЖЕВЫЙ/КРАСНЫЙ	CO7-R			
8	8	33	КРАСНЫЙ/ЗЕЛЕНЫЙ	CO8-T	8		
33		8	ЗЕЛЕНЫЙ/КРАСНЫЙ	CO8-R			
50		25	СЕРЫЙ/ФИОЛЕТОВЫЙ	TEGND			

Функции разъемов

Разъем	Функция	Примечание
CN2 и CN3	Подключение модуля DTRU4	
CN8 и CN9	Подключение модуля CPTU4	
CN4 и CN5	Подключение модуля CMU4 на линии 1~4	
CN6 и CN7	Подключение модуля CMU4 на линии 5~8	
CN10	Соединение между GND и TEGND *	

*** Примечание:**

Контакты №2 и №3 разъема CN10 должны быть закорочены перемычкой, когда используются тарификационные импульсы 50Гц.

Функции переключателей

SW	Функция	Примечание
SW1	Переключатель режимов ON : Режим страны OFF : Режим CTR21	1), 2)
SW2	Верхняя сторона NORMAL (Нормальное функционирование) – Короткая петля Нижняя сторона SERVICE (Техническое обслуживание) – Длинная петля	3)

Примечания:

- 1) Режим страны: характеристики линии и уровни усиления определяются кодом страны.
- 2) Режим CTR21: характеристики линии и уровни усиления определяются спецификацией CTR21.
- 3) IP LDK-100 не поддерживает переключения между режимами нормального функционирования и технического обслуживания. SW2 используется для выбора короткой или длинной петли.

Светодиодные индикаторы

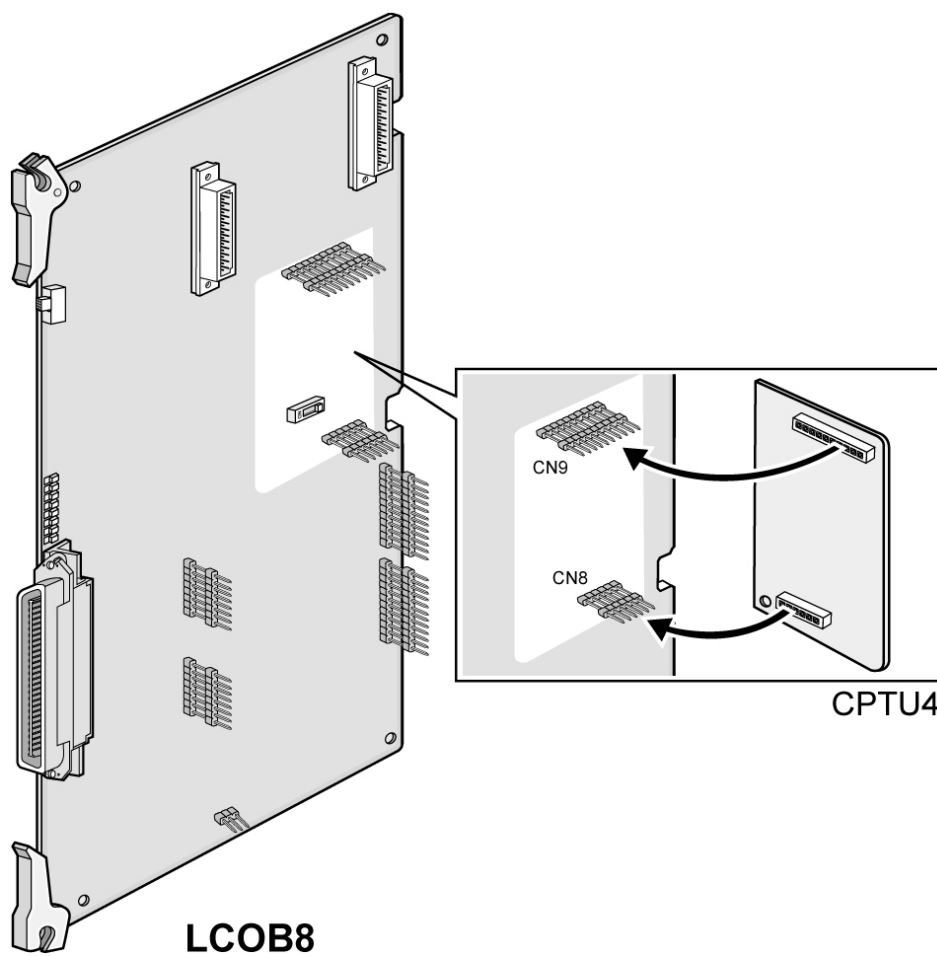
Индикатор	Функция	Примечание
LED1	Состояние линии 1, ON: Занята, Зеленый	
LED2	Состояние линии 2, ON: Занята, Зеленый	
LED3	Состояние линии 3, ON: Занята, Зеленый	
LED4	Состояние линии 4, ON: Занята, Зеленый	
LED5	Состояние линии 5, ON: Занята, Зеленый	
LED6	Состояние линии 6, ON: Занята, Зеленый	
LED7	Состояние линии 7, ON: Занята, Зеленый	
LED8	Состояние линии 8, ON: Занята, Зеленый	

3.3.2.1. CPTU4 (Модуль определения сигналов на внешней линии)

Описание

Модуль CPTU4 используется для определения специальных сигналов на внешней линии, посылаемых городской или учрежденческой АТС.

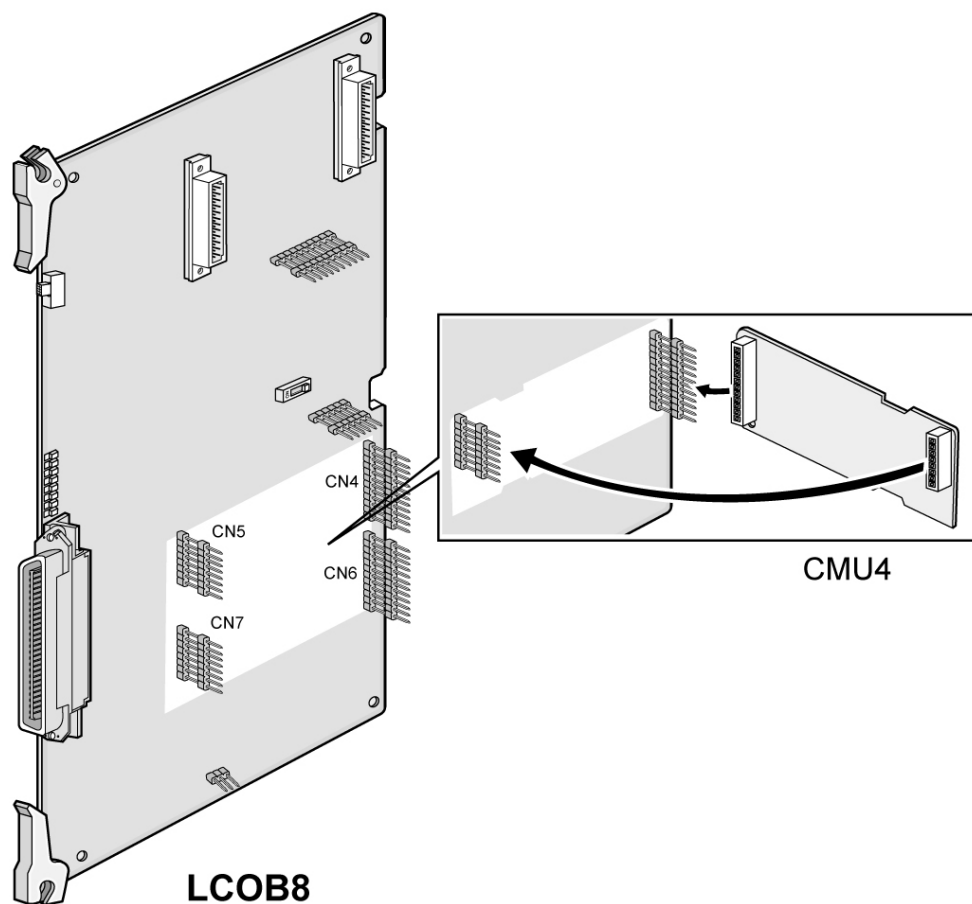
Модуль CPTU4 содержит 4 цепи определения сигналов, которые являются коллективно используемым ресурсом, управление которым осуществляется программным обеспечением системы.



3.3.2.2. CMU4 (Модуль определения импульсов тарификации)

Описание

Модуль CMU4 поддерживает 4 канала определения импульсов тарификации. Тип модуля должен соответствовать принятым в данной стране техническим условиям.

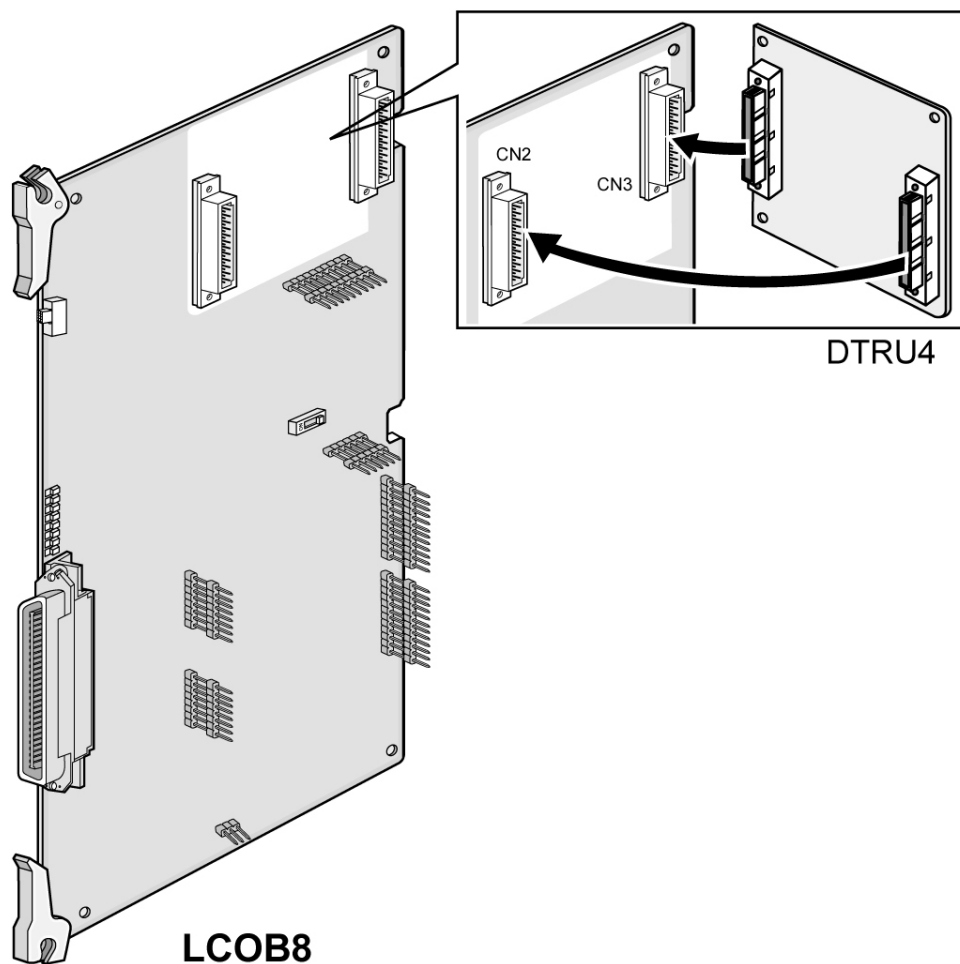


3.3.2.3. DTRU4 (Модуль приемников тонального (DTMF) набора)

Описание

Модуль DTRU4 содержит 4 цепи определения сигналов тонального набора.

Максимальное количество приемников тонального (DTMF) набора в системе IP LDK-100 равно 32.



3.3.3. CLCOB4/8 (Плата аналоговых внешних линий с функцией Caller ID)

Описание

Плата CLCOB4 поддерживает 4 аналоговые внешние линии.

Плата CLCOB8 поддерживает 8 аналоговых внешних линий.

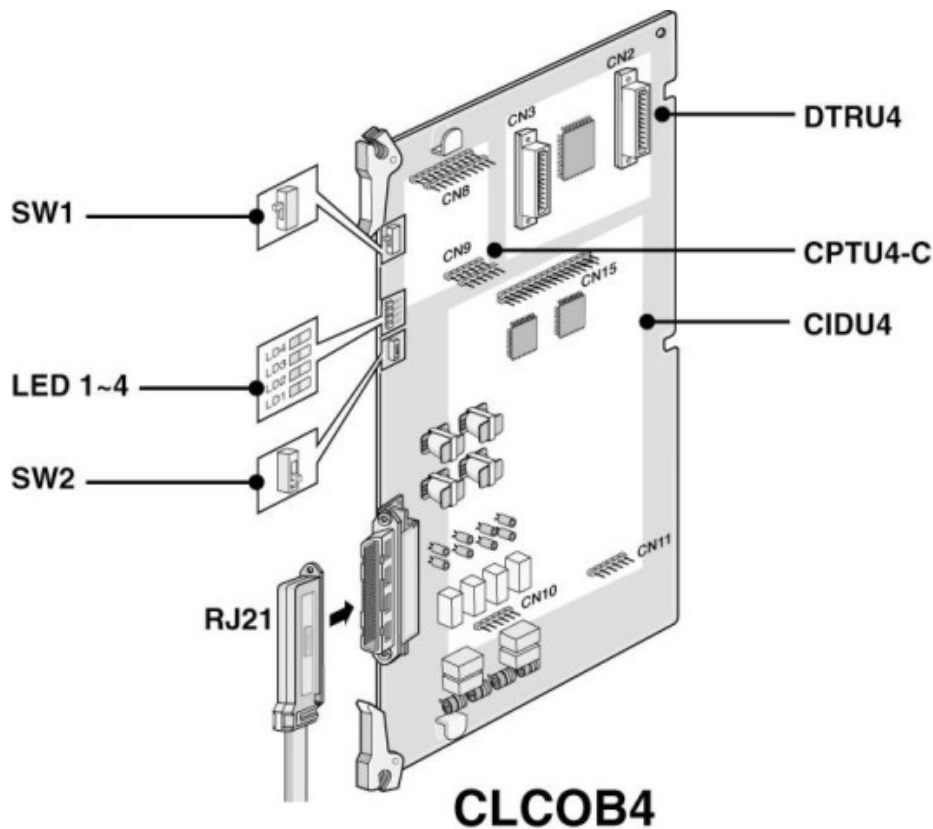
Плата CLCOB4/8 может быть установлена в универсальные слоты № 1-6 любого KSU.

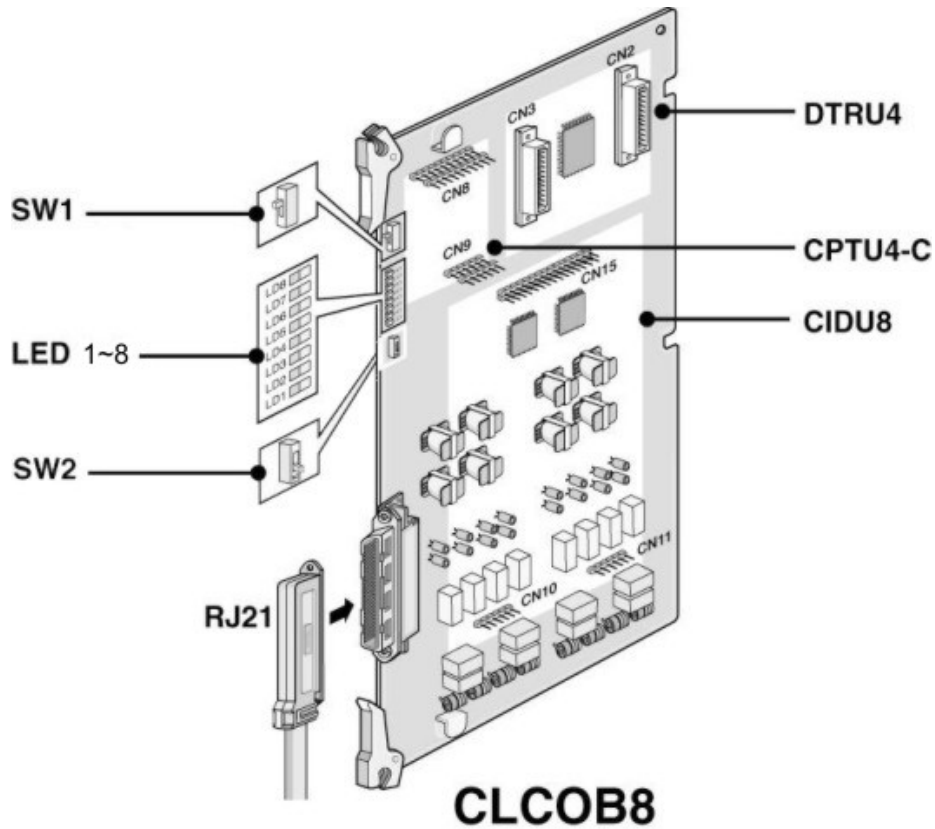
Максимальное количество аналоговых внешних линий в системе равно 40.
Функция импульсного набора не реализована в плате CLCOB8.

Дополнительные модули:

CLCOB4 : DTRU4, CPTU4-C, CIDU4 (CIDU) (с функциями модуля CMU-50PR)

CLCOB8 : DTRU4, CPTU4-C, CIDU8 (CIDU) (с функциями модуля CMU-50PR)





Назначение контактов

Тип разъема	Нумерация контактов	RJ21 Контакт	Разъем на плате CLCOB8			CLCOB Обозначение	Номер порта
			Пара	Контакт	Цвет кабеля		
RJ21 («мама»)		1	1	26	БЕЛЫЙ/СИНИЙ	CO1-T	1
		26		1	СИНИЙ/БЕЛЫЙ	CO1-R	
		2	2	27	БЕЛЫЙ/ОРАНЖЕВЫЙ	CO2-T	2
		27		2	ОРАНЖЕВЫЙ/БЕЛЫЙ	CO2-R	
		3	3	28	БЕЛЫЙ/ЗЕЛЕНЫЙ	CO3-T	3
		28		3	ЗЕЛЕНЫЙ/БЕЛЫЙ	CO3-R	
		4	4	29	БЕЛЫЙ/КОРИЧНЕВЫЙ	CO4-T	4
		29		4	КОРИЧНЕВЫЙ/БЕЛЫЙ	CO4-R	
		5	5	30	БЕЛЫЙ/СЕРЫЙ	CO5-T	5
		30		5	СЕРЫЙ/БЕЛЫЙ	CO5-R	
6	6	31	КРАСНЫЙ/СИНИЙ	CO6-T	6		
31		6	СИНИЙ/ КРАСНЫЙ	CO6-R			
7	7	32	КРАСНЫЙ/ОРАНЖЕВЫЙ	CO7-T	7		
32		7	ОРАНЖЕВЫЙ/КРАСНЫЙ	CO7-R			
8	8	33	КРАСНЫЙ/ЗЕЛЕНЫЙ	CO8-T	8		
33		8	ЗЕЛЕНЫЙ/КРАСНЫЙ	CO8-R			
50		25	СЕРЫЙ/ФИОЛЕТОВЫЙ	TEGND			

Функции разъемов

Разъем	Функция	Примечание
CN2 и CN3	Подключение модуля DTRU4	
CN8 и CN9	Подключение модуля CPTU4-C	
CN10, 11 и CN15	Подключение модуля CIDU	
RJ21	Разъем типа «папа» для подключения внешних линий	

Функции переключателей

SW	Функция	Примечание
SW1	Переключатель режимов ON : Режим страны OFF : Режим CTR21	1), 2)
SW2	Верхняя сторона NORMAL (Нормальное функционирование) – Короткая петля Нижняя сторона SERVICE (Техническое обслуживание) – Длин- ная петля	3)

Примечания:

- 1) Режим страны: характеристики линии и уровни усиления определяются кодом страны.
- 2) Режим CTR21: характеристики линии и уровни усиления определяются спецификацией CTR21.
- 3) IP LDK-100 не поддерживает переключения между режимами нормального функционирования и технического обслуживания. SW2 используется для выбора короткой или длинной петли.

Светодиодные индикаторы : CLCOB4

Индикатор	Функция	Remark
LED1	Состояние линии 1, ON: Занята, Зеленый	
LED2	Состояние линии 2, ON: Занята, Зеленый	
LED3	Состояние линии 3, ON: Занята, Зеленый	
LED4	Состояние линии 4, ON: Занята, Зеленый	

Светодиодные индикаторы: CLCOB8

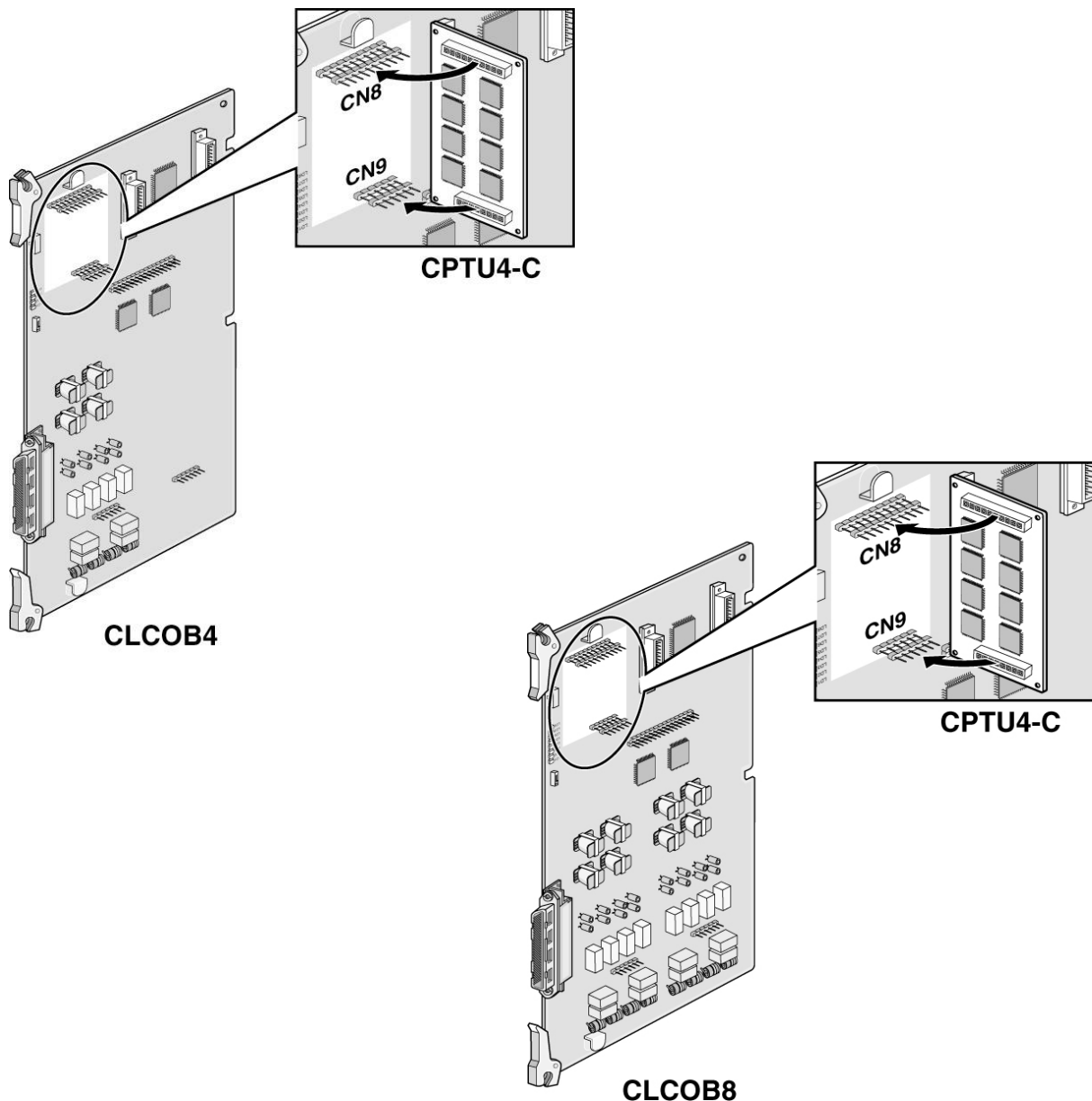
Индикатор	Функция	Remark
LED1	Состояние линии 1, ON: Занята, Зеленый	
LED2	Состояние линии 2, ON: Занята, Зеленый	
LED3	Состояние линии 3, ON: Занята, Зеленый	
LED4	Состояние линии 4, ON: Занята, Зеленый	
LED5	Состояние линии 5, ON: Занята, Зеленый	
LED6	Состояние линии 6, ON: Занята, Зеленый	
LED7	Состояние линии 7, ON: Занята, Зеленый	
LED8	Состояние линии 8, ON: Занята, Зеленый	

3.3.3.1. CPTU4-C (Модуль определения сигналов на внешней линии)

Описание

Модуль CPTU4-C используется для определения специальных сигналов на внешней линии, посылаемых городской или учрежденческой АТС. Обеспечивает функцию автоматического дозвона (ACNR).

Модуль CPTU4 содержит 4 цепи определения сигналов, которые являются коллективно используемым ресурсом, управление которым осуществляется программным обеспечением системы. Имеет широкий диапазон определения (305Гц – 640Гц).



3.3.3.2. CIDU4/8 (Модуль Caller ID – идентификации вызывающего абонента)

Описание

Существует два типа модулей CIDU4/8: FSK-CIDU4/8 и DTMF-CIDU4/8.

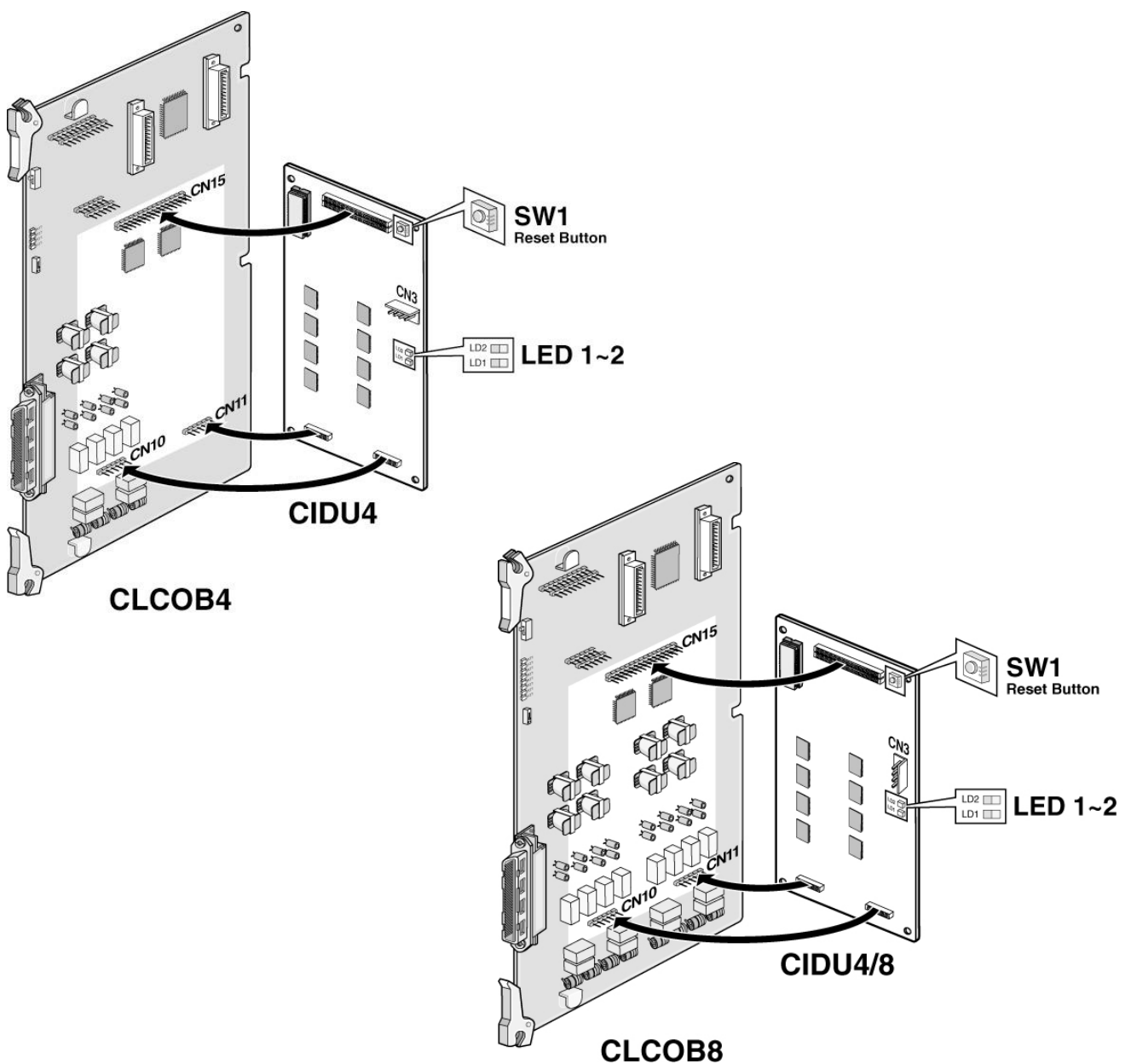
Модуль FSK/DTMF CIDU4/8 детектирует сигнал Caller ID, поступающий по внешней линии.

FSK/DTMF CIDU4/8 содержит микропроцессор, модуль CID, модуль определения импульсов тарификации.

FSK/DTMF CIDU4/8 является дополнительным модулем к плате CLCOB4/8 и не может использоваться без нее.

1) FSK-CIDU4/8 реализует функцию Caller ID (идентификация вызывающего абонента) как при положенной трубке (Тип I), так и при снятой трубке (Тип II).

2) DTMF-CIDU4/8 реализует функцию CID только при положенной трубке (Тип I).



Функции разъемов

Разъем	Функция	Примечание
CN3	Трассировка	
CN1, 2 и CN4	Разъемы для подключения на плату CLCOB	

Функции переключателей

Переключатель	Функция	Примечание
SW1	Перезагрузка модуля CID	

Светодиодные индикаторы

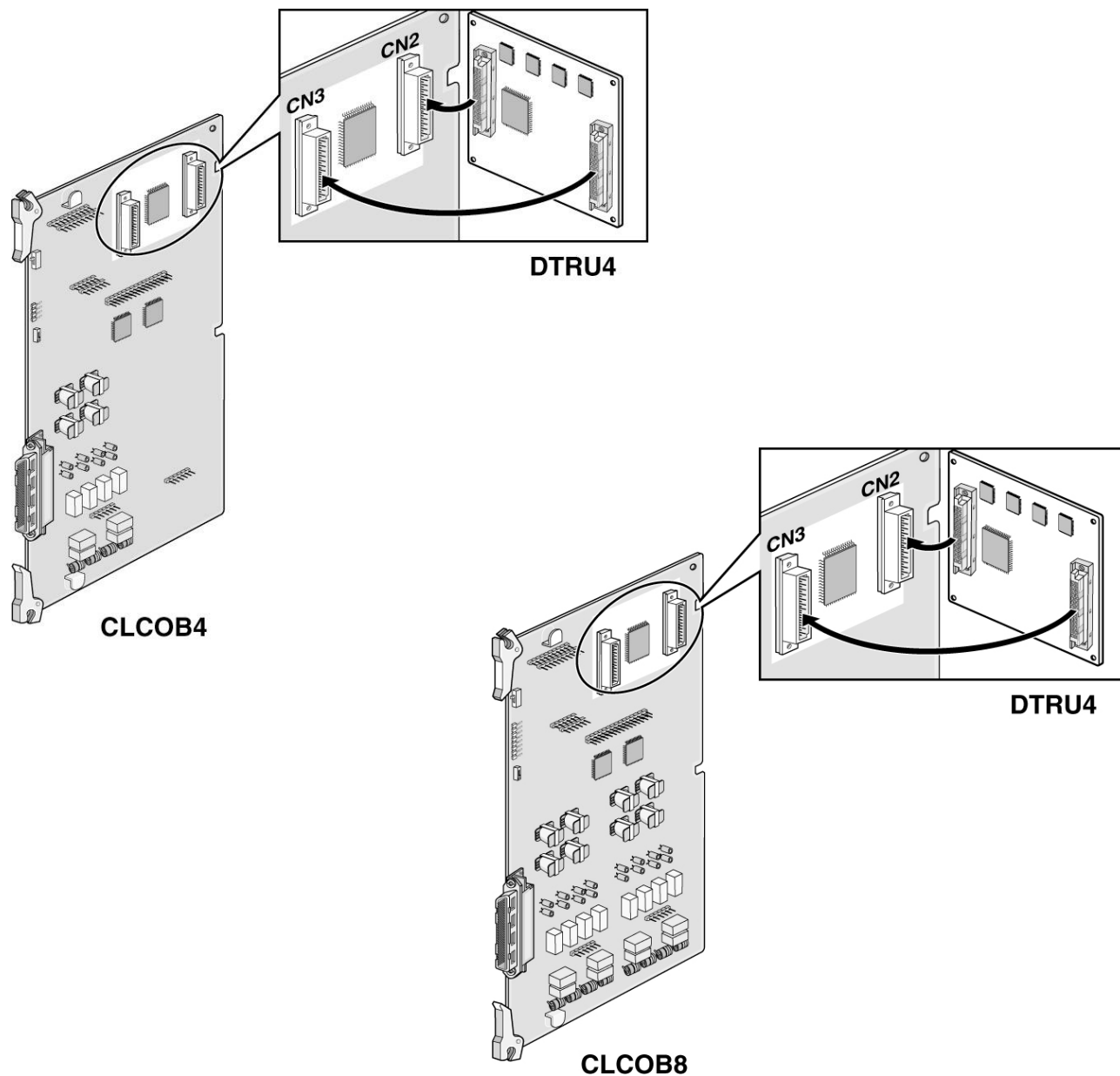
Индикатор	Функция	Примечание
LED1	Мигание: CIDU используется (Зеленый)	
LED2	Не используется	

3.3.3.3. DTRU4 (Модуль приемников тонального (DTMF) набора)

Описание

Модуль DTRU4 содержит 4 цепи определения сигналов тонального набора.

Максимальное количество приемников тонального (DTMF) набора в системе IP LDK-100 равно 32.

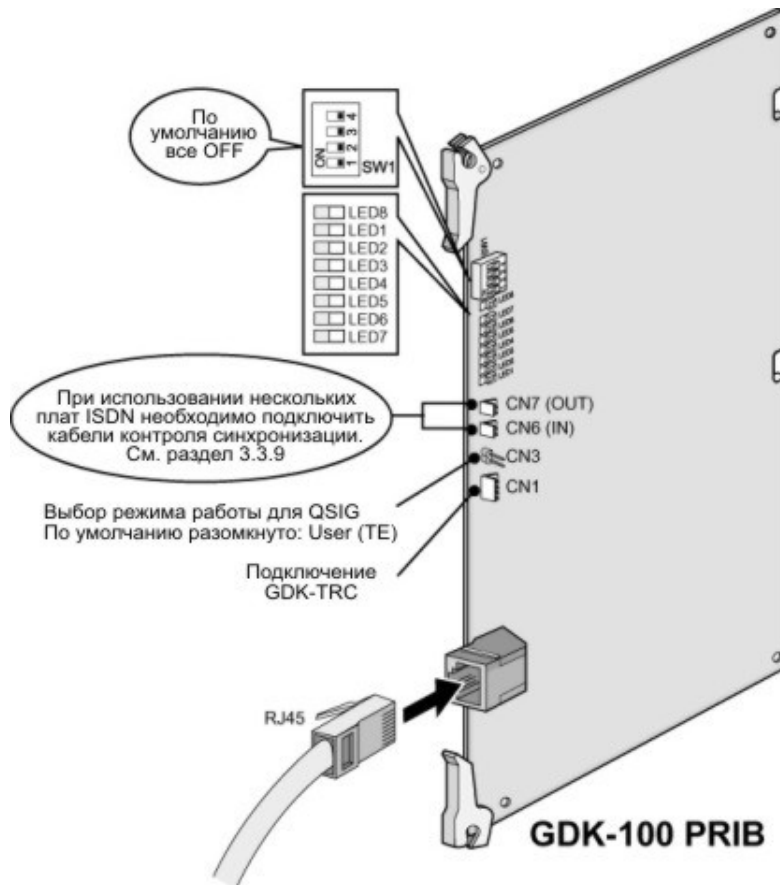


3.3.4. GDK-100 PRIB (Плата первичного доступа ISDN)

Описание

Плата PRI стандарта ETS

Плата PRIB может быть установлена в универсальные слоты № 1-6 любого KSU. В системе IP LDK-100 может быть установлено 2 платы PRIB, но суммарно система поддерживает не более 40 В-каналов.



ПРЕДУПРЕЖДЕНИЕ

1. При работе в сети АТС (функция QSIG) проверьте соответствие установленного режима и назначения контактов в разъеме RJ45 режиму линии (TE или NT).
2. При установке нескольких плат ISDN необходимо подсоединить кабель контроля синхронизации (см. пункт 3.3.9).

Назначение контактов

Разъем	Нумерация контактов	NO	Сигнал	Функция
		1	RX	Прием данных
		2	RX	Прием данных
		3	GND	Земля
		4	TX	Передача данных
		5	TX	Передача данных
		6	GND	Земля
		7,8	Не используется	

Функции разъемов

Разъем	Функция	Примечание
CON1	Разъем последовательного интерфейса (4 контакта)	
CON2	Для разработки программного обеспечения.	
CON3	Выбор режима (NT/TE) для функции QSIG разомкнуто – режим User (TE) (по умолчанию) замкнуто – режим Network (NT)	
CON6	Вход управления синхронизацией	*
CON7	Выход управления синхронизацией	*
CON8	Разъем RJ45 для подключения линии ISDN-PRI.	

*** Примечание:**

Разъемы CON6, CON7 используются для управления синхронизацией при установке нескольких плат ISDN (см. п.3.3.9).

Светодиодные индикаторы

Индикатор	Функция	Состояние		Примечание
		ON	OFF	
LED1	Синхронизация	Потеря синхронизации	Норма	
LED2	LOS	Ошибка	Норма	Потеря сигнала в линии
LED3	AIS	Ошибка	Норма	Сигнал аварийного состояния
LED4	FA	Ошибка	Норма	Фрейминг
LED5	MFA	Ошибка	Норма	Мульти-фрейминг
LED6	RAI	Ошибка	Норма	Аварийная сигнализация от противоположной стороны
LED7	CRC	Ошибка	Норма	
LED8	Состояние линии	Используется	Все каналы свободны	

*** Примечание:**

В случае нормального функционирования все индикаторы должны находиться в состоянии OFF. При отключении линии ISDN-PRI индикаторы 2, 4 и 5 должны перейти в состояние ON.

Функции переключателя SW1: исходно – все выключатели в положении OFF

Выключатель	Функция	ON	OFF	Примечание
1	CRC	Запрещено	Разрешено	
2	Заворот (Loop back)	Разрешено	Запрещено	*1
3	Не используется	-	-	
4	Трассировка	Разрешено	Запрещено	*2

*** Примечания:**

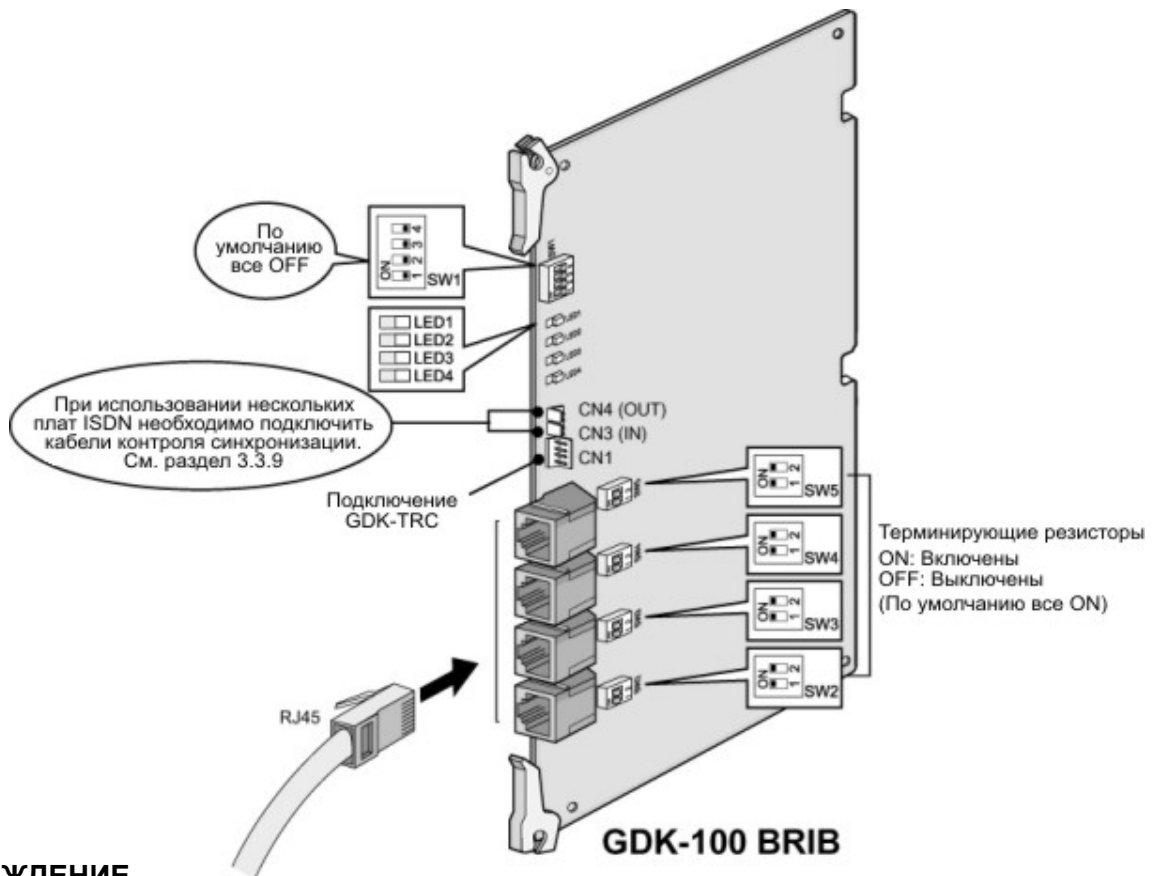
- Этот выключатель используется для тестирования платы PRIB.
- Этот выключатель используется для усовершенствования и технического обслуживания платы PRIB.

3.3.5. GDK-100 BRIB (Плата базового доступа ISDN: T - интерфейс)

Описание

Плата 4-х линий BRI стандарта ETS для подключения в качестве терминального окончания (TE).

Плата BRIB может быть установлена в универсальные слоты № 1-6 любого KSU. Не более 5 плат BRIB может быть установлено во всей системе IP LDK-100.



ПРЕДУПРЕЖДЕНИЕ

1. 2-й выключатель переключателя SW1 должен быть установлен в соответствии с типом TEI (фиксированный или автоматический).
2. Пары приема и передачи линии (RX и TX) должны быть правильно подсоединены к парам TX и RX разъема NT1.
3. При установке нескольких плат ISDN необходимо подсоединить кабели контроля синхронизации (см. п.3.3.9).
4. Необходимо правильно настроить использование согласующих (терминирующих) резисторов на линии.

Назначение контактов

Разъем	Нумерация контактов	Номер контакта	Сигнал	Функция
		1,2,7,8	Не используется	
		3	TX+	Передача данных
		4	RX+	Прием данных
		5	RX-	Прием данных
		6	TX-	Передача данных

Светодиодные индикаторы

Индикатор	Функция	Состояние	Примечание
LED1	Состояние линии 1	Красный: Ошибка Зеленый: Занята OFF: Свободна	
LED2	Состояние линии 2		
LED3	Состояние линии 3		
LED4	Состояние линии 4		

Функции переключателя SW1: исходно – все выключатели в положении OFF

Выключатель	Функция	ON	OFF	Примечание
1	Не используется	-	-	
2	TEI	Фиксированный TEI	Автоматический TEI	*1, *2
3	Трассировка Уровня 2	Разрешено	Запрещено	*3
4	Трассировка Уровня 3	Разрешено	Запрещено	*3

*** Примечания:**

1. Функция 2-го выключателя действует для версий программного обеспечения 3.1 или выше.
2. Исходно установлен в положение OFF. Поэтому его необходимо установить в правильное положение после проверки типа TEI в вашей стране.
3. Эти два выключателя используются для усовершенствования и технического обслуживания платы BRIB.

Функции разъемов

Разъем	Функция	Примечание
CON1	Разъем последовательного интерфейса	*1
CON2	Не используется	
CON3	Вход управления синхронизацией	*2
CON4	Выход управления синхронизацией	*2

*** Примечания:**

1. CON1: Трассировка для усовершенствования и технического обслуживания платы. Для трассировки необходим внешний модуль последовательного интерфейса RS-232C (см п.5.4.3).
2. CON3, CON4: Используются для управления синхронизацией при установке нескольких плат ISDN (см. п.3.3.9)

Подключение линий и согласующие резисторы

Номер линии	Разъем RJ45	Согласующие резисторы		
		Переключатель	Все «ON»	Все «OFF»
Линия 1	CON8	SW5	включены	выключены
Линия 2	CON7	SW4	включены	выключены
Линия 3	CON6	SW3	включены	выключены
Линия 4	CON5	SW2	включены	выключены

*** Примечание:**

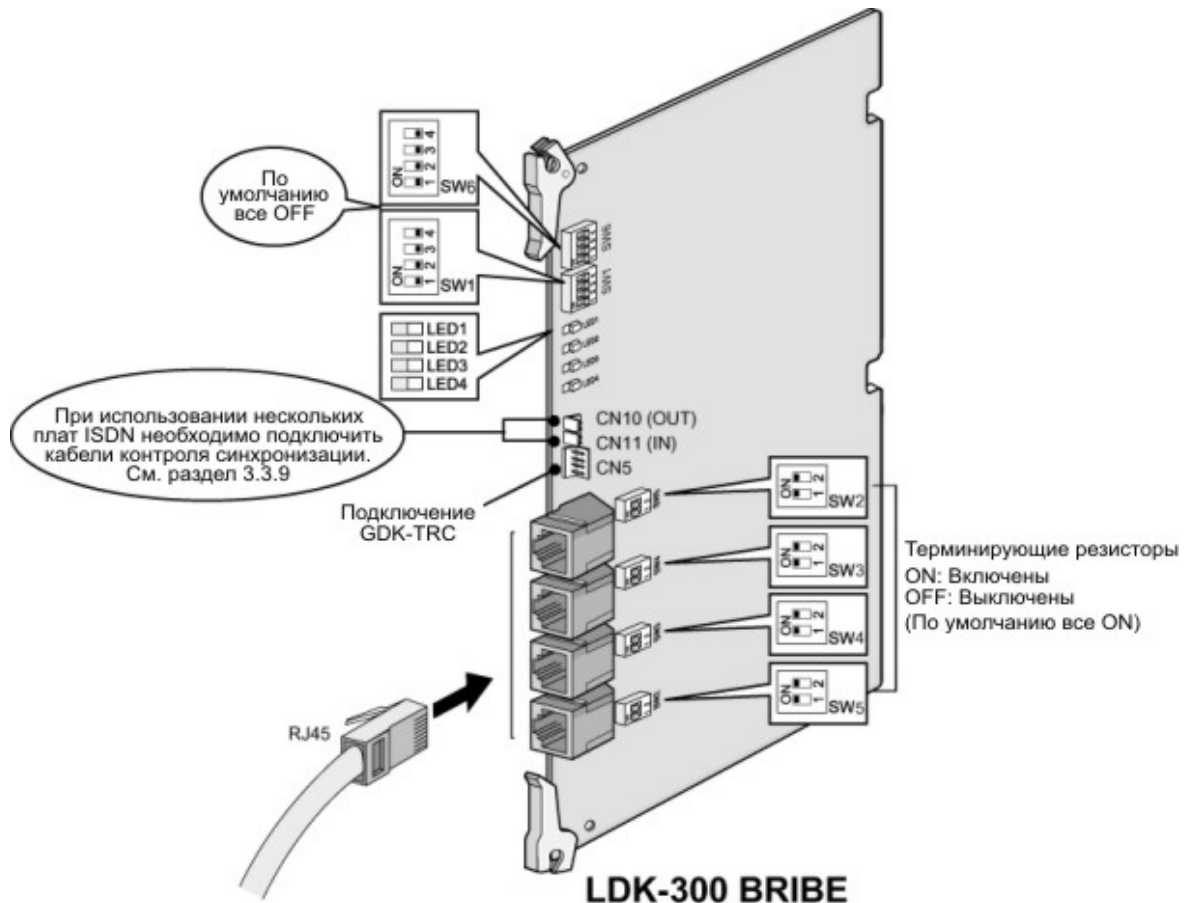
Два выключателя переключателей SW2, SW3, SW4 и SW5 должны быть одновременно установлены в положение ON для включения терминирующих резисторов (исходно – в положении ON).

3.3.6. LDK-300 BRIBE (Плата базового доступа ISDN: T - интерфейс)

Описание

Плата 4-х линий BRI стандарта ETS для подключения в качестве терминального окончания (TE).

Плата BRIBE может быть установлена в универсальные слоты № 1-6 любого KSU. Не более 5 плат BRIBE может быть установлено во всей системе IP LDK-100.



ПРЕДУПРЕЖДЕНИЕ

1. Каждый выключатель переключателя SW6, должен быть правильно установлен в соответствии с типом TEI (фиксированный или автоматический).
2. Пары приема и передачи линии (RX и TX) должны быть правильно подсоединены к парам TX и RX разъема NT1.
3. При установке нескольких плат ISDN необходимо подсоединить кабели контроля синхронизации (см. п.3.3.9).
4. Необходимо правильно настроить использование согласующих (терминирующих) резисторов на линии.

Назначение контактов

Разъем	Нумерация контактов	Номер контакта	Сигнал	Функция
		1,2,7,8	Не используются	
		3	TX+	Передача данных
		4	RX+	Прием данных
		5	RX-	Прием данных
		6	TX-	Передача данных

Светодиодные индикаторы

Индикатор	Функция	Состояние	Примечание
LED1	Состояние линии 1	Красный: Ошибка Зеленый: Занята OFF: Свободна	
LED2	Состояние линии 2		
LED3	Состояние линии 3		
LED4	Состояние линии 4		

Функции переключателя SW1: исходно – все выключатели в положении OFF

Выключатель	Функция	ON	OFF	Примечание
1	Трассировка уровня 1	Разрешено	Запрещено	*
2	Трассировка уровня 2	Разрешено	Запрещено	*
3	Трассировка уровня 3	Разрешено	Запрещено	*
4	Трассировка команд и событий	Разрешено	Запрещено	*

*** Примечание:**

Эти выключатели используются для усовершенствования и технического обслуживания платы BRIBE.

Функции переключателя SW6: исходно – все выключатели в положении OFF

Выключатель	Функция	ON	OFF	Примечание
1	Установка TEI на линии 1	Фиксированный TEI	Автоматический TEI	*
2	Установка TEI на линии 2	Фиксированный TEI	Автоматический TEI	*
3	Установка TEI на линии 3	Фиксированный TEI	Автоматический TEI	*
4	Установка TEI на линии 4	Фиксированный TEI	Автоматический TEI	*

*** Примечание:**

Исходно все выключатели установлены в положение OFF. Поэтому их необходимо установить в правильное положение после проверки типа TEI в вашей стране.

Функции разъемов

Разъем	Функция	Примечание
CN5	Разъем последовательного интерфейса	*1
CN11	Вход управления синхронизацией	*2
CN10	Выход управления синхронизацией	*2

*** Примечания:**

1. CN5: Трассировка для усовершенствования и технического обслуживания платы. Для трассировки необходим внешний модуль последовательного интерфейса RS-232C (см п.5.4.3).
2. CN10, CN11: Используются для управления синхронизацией при установке нескольких плат ISDN (см. п.3.3.9)

Подключение линий и согласующие резисторы

Линия	Разъем RJ45	Согласующие резисторы		
		Переключатель	Все в «ON»	Все в «OFF»
Линия 1	MJ1	SW2	включены	выключены
Линия 2	MJ2	SW3	включены	выключены
Линия 3	MJ3	SW4	включены	выключены
Линия 4	MJ4	SW5	включены	выключены

*** Примечание:**

Два выключателя переключателей SW2, SW3, SW4 и SW5 должны быть одновременно установлены в положение ON для включения терминирующих резисторов (исходно – в положении ON).

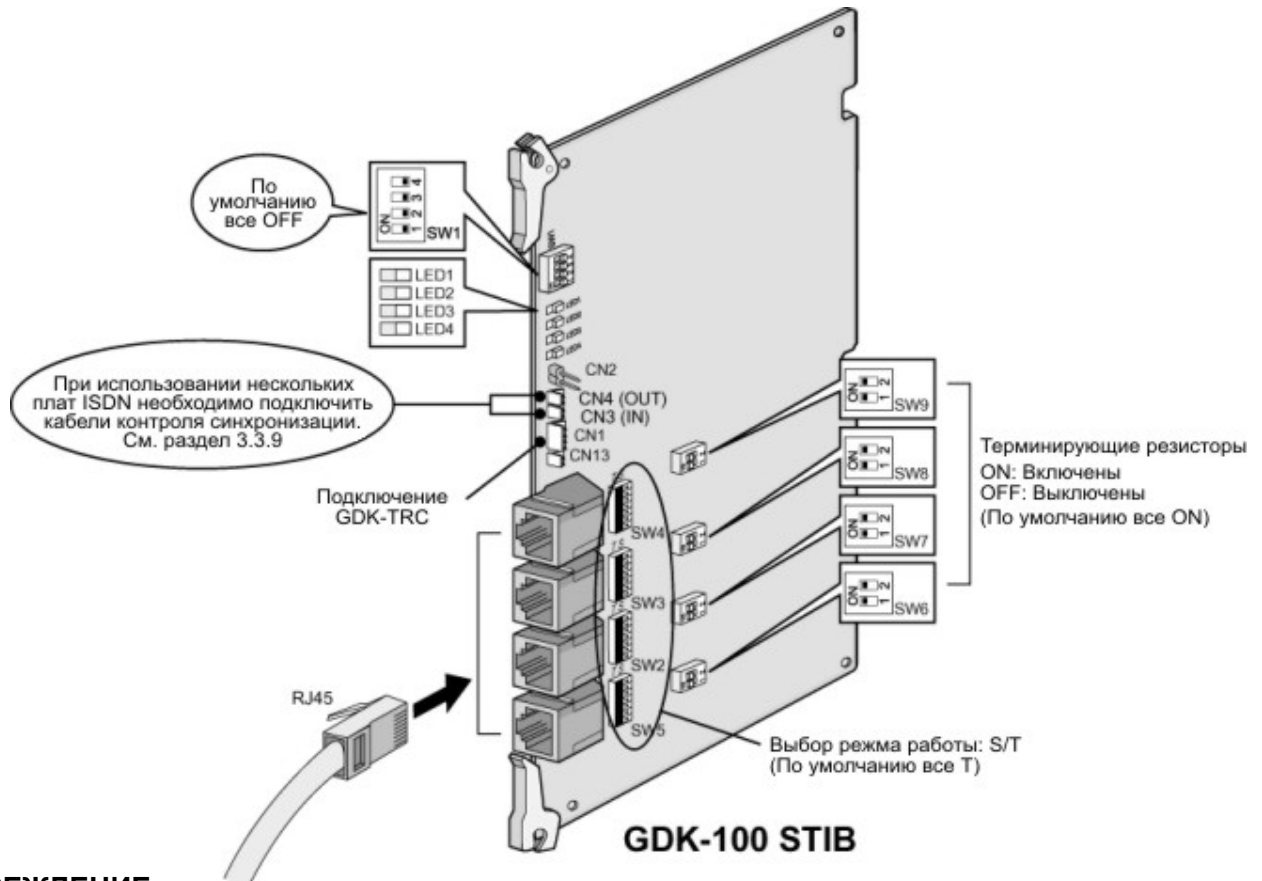
3.3.7. GDK-100 STIB (Плата базового доступа ISDN: переключаемый S/T - интерфейс)

Описание

Плата 4-х линий BRI стандарта ETS для подключения в двух режимах:

- терминального окончания (TE), интерфейс T (транк)
- сетевого интерфейса с подачей питания (NT), интерфейс S (абонент)

Плата STIB может быть установлена в универсальные слоты № 1-6 любого KSU.
Не более 5 плат STIB может быть установлено во всей системе IP LDK-100.



ПРЕДУПРЕЖДЕНИЕ

1. Для каждого порта должен быть выбран правильный тип T или S в зависимости от потребностей. Пары RX и TX должны быть правильно подсоединены к парам TX и RX разъема NT1 или TE в соответствии с типом интерфейса каждой линии.
2. 2-ой выключатель переключателя SW1 должен быть установлен в соответствии с типом TEI.
3. При установке нескольких плат ISDN необходимо подсоединить кабели контроля синхронизации (см. п.3.3.9).
4. Необходимо правильно настроить использование согласующих (терминирующих) резисторов на линии.

Назначение контактов

Разъем	Нумерация контактов	Номер контакта	Сигнал	Функция
		1,2,7,8	Не используются	
		3	TX+	Передача данных
		4	RX+	Прием данных
		5	RX-	Прием данных
		6	TX-	Передача данных

Светодиодные индикаторы

Индикатор	Функция	Состояние	Примечание
LED1	Состояние линии 1	Красный: Ошибка Зеленый: Занята OFF: Свободна	
LED2	Состояние линии 2		
LED3	Состояние линии 3		
LED4	Состояние линии 4		

Функции переключателя SW1: исходно – все выключатели в положении OFF

Выключатель	Функция	ON	OFF	Примечание
1	Не используется	-	-	
2	TEI	Фиксированный TEI	Автоматический TEI	*1, *2
3	Трассировка Уровня 2	Разрешено	Запрещено	*3
4	Трассировка Уровня 3	Разрешено	Запрещено	*3

*** Примечание:**

1. Функция 2-го выключателя действует для версий программного обеспечения 3.1 или выше.
2. Исходно установлен в положение OFF. Поэтому его необходимо установить в правильное положение после проверки типа TEI в вашей стране.
3. Эти два выключателя используются для усовершенствования и технического обслуживания платы STIB.

Функции разъемов

Разъем	Функция	Примечание
CON1	Разъем последовательного интерфейса	*1
CON2, CN13	Не используется	
CON3	Вход управления синхронизацией	
CON4	Выход управления синхронизацией	

*** Примечание**

1. CON1: Трассировка для усовершенствования и технического обслуживания платы. Для трассировки необходим внешний модуль последовательного интерфейса RS-232C (см п.5.4.3).
2. CON3, CON4: Используются для управления синхронизацией при установке нескольких плат ISDN (см. п.3.3.9)

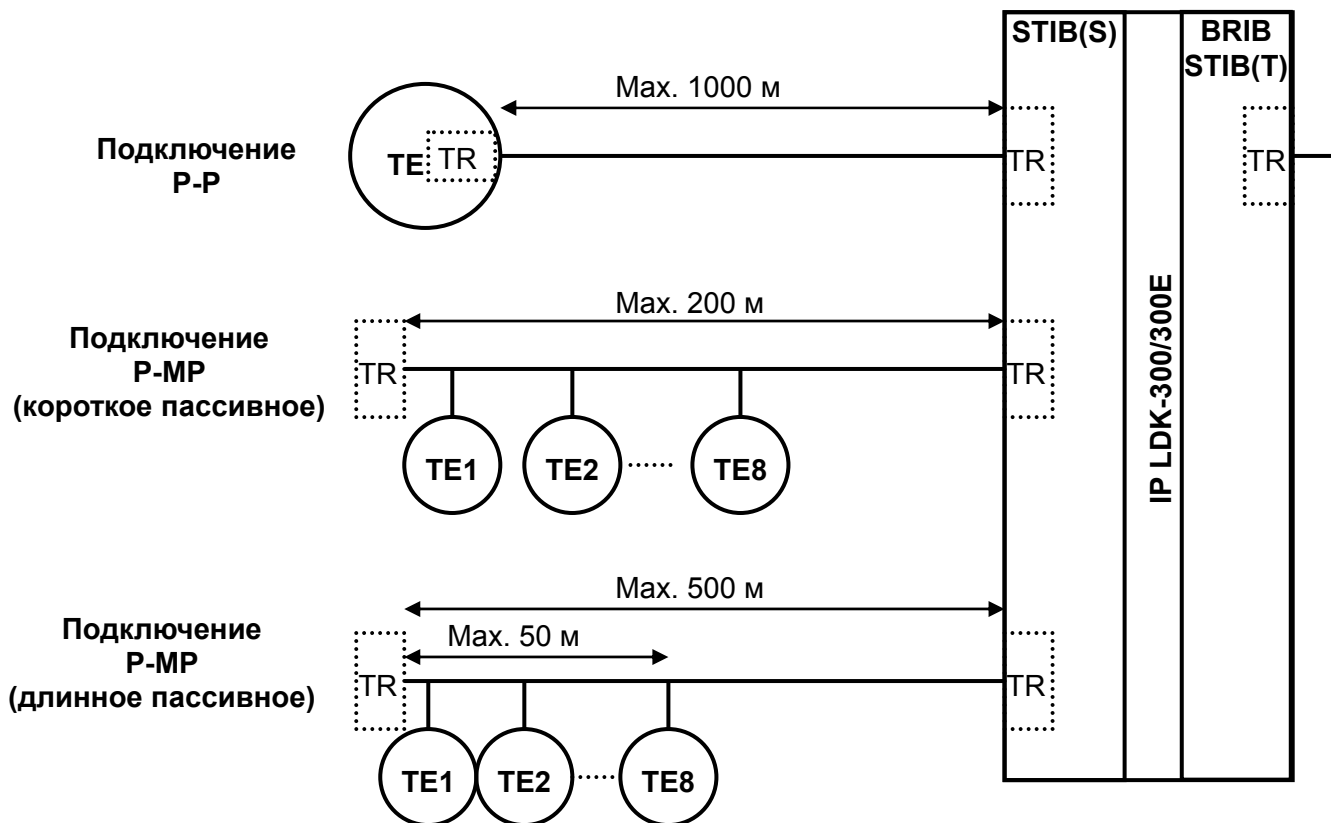
Подключение линий и согласующие резисторы

Номер линии	Разъем RJ45	Выбор S/T			Согласующие резисторы		
		Переключатель	Все в «Т»	Все в «S»	Переключатель	Все в «ON»	Все в «OFF»
Линия 1	CON8	SW4	T	S	SW9	включены	выключены
Линия 2	CON7	SW3	T	S	SW8	включены	выключены
Линия 3	CON6	SW2	T	S	SW7	включены	выключены
Линия 4	CON5	SW5	T	S	SW6	включены	выключены

*** Примечания:**

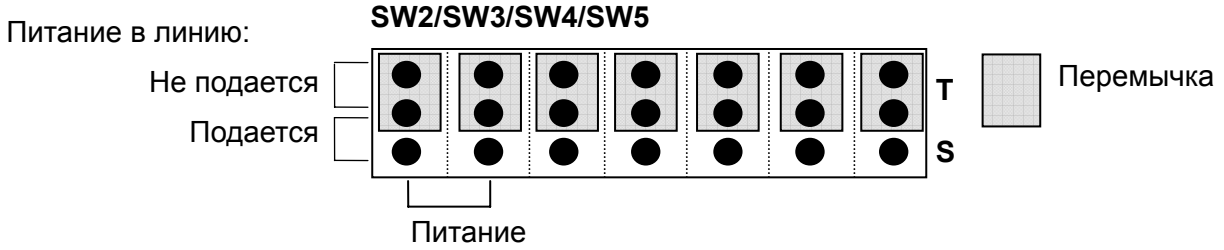
1. Установка переключателя S/T интерфейса: исходно – все линии в «Т». Интерфейс каждой линии может быть установлен в «Т» или «S» независимо с помощью соответствующих переключателей.
2. Два выключателя переключателей SW2, SW3, SW4 и SW5 должны быть одновременно установлены в положение ON для включения терминирующих резисторов (исходно – в положении ON).
3. Переключатели и согласующие резисторы устанавливаются на печатных платах, начиная с версии 2. Поэтому при использовании платы ST1B версии 1 необходимы внешние согласующие резисторы.

Подключение ISDN-терминала (Базовый доступ)



Примечание

1. Тип подключения:
 - P-P: подключение Точка-Точка
 - P-MP: подключение Точка-Многоточка
2. TR: Согласующий резистор 100 Ом:
 - В любой из указанных точек может находиться в терминальном оборудовании или включен как внешний. Во всех остальных терминалах согласующие резисторы должны быть выключены.

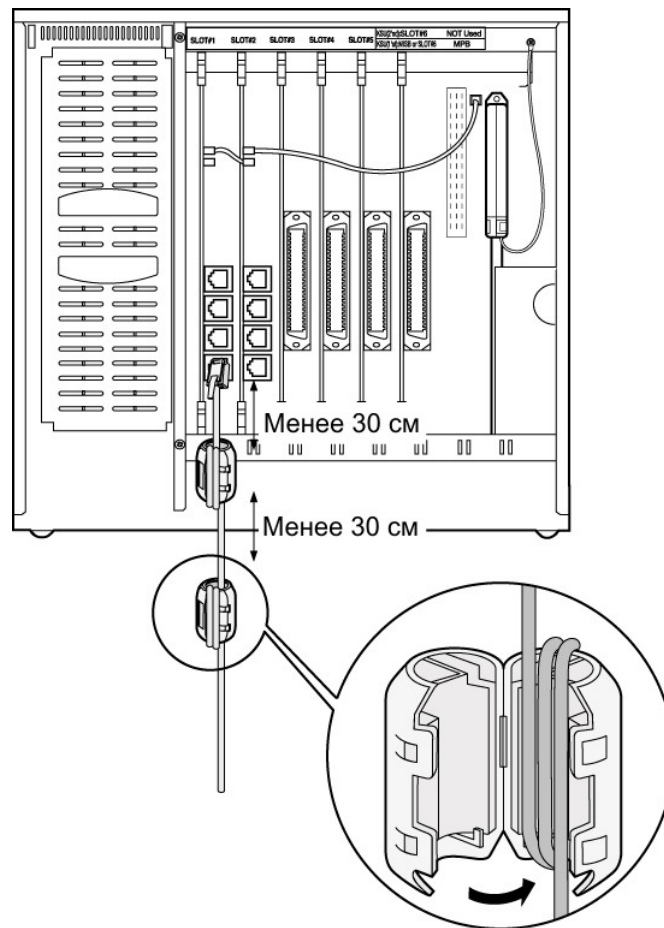


Конструкция переключателя S/T интерфейса

*** Примечания:**

1. Для каждой линии необходимо выбрать T или S интерфейс.
2. После установки интерфейса для всех линий слоты, в которые установлены платы STIB, должны быть обозначены одновременно и как CO и как STA в PGM103 для правильной работы платы STIB (см. Руководство по программированию).

Установка ферритового сердечника



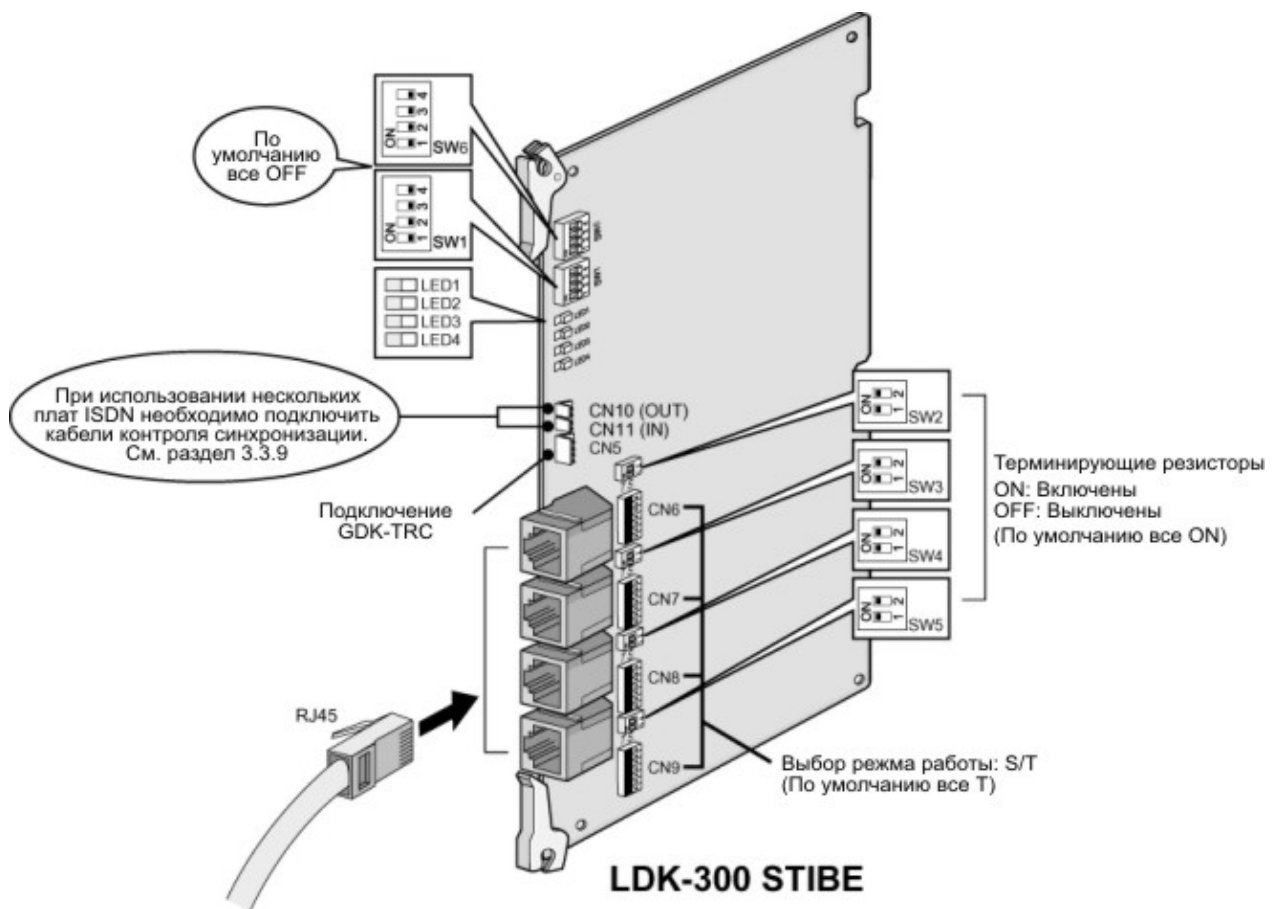
3.3.8. LDK-300 STIBE (Плата базового доступа ISDN: переключаемый S/T - интерфейс)

Описание

Плата 4-х линий BRI стандарта ETS для подключения в двух режимах:

- терминального окончания (TE), интерфейс T (транк)
- сетевого интерфейса с подачей питания (NT), интерфейс S (абонент)

Плата STIBE может быть установлена в универсальные слоты № 1-6 любого KSU. Не более 5 плат STIBE может быть установлено во всей системе IP LDK-100.



ПРЕДУПРЕЖДЕНИЕ

1. Для каждого порта должен быть выбран правильный тип T или S в зависимости от потребностей. Пары RX и TX должны быть правильно подсоединены к парам TX и RX разъема NT1 или TE в соответствии с типом интерфейса каждой линии.
2. Каждый выключатель переключателя SW6 должен быть правильно установлен в соответствии с типом TEI (фиксированный или автоматический).
3. При установке нескольких плат ISDN необходимо подсоединить кабели контроля синхронизации (см. п.3.3.9).
4. Необходимо правильно настроить использование согласующих (терминирующих) резисторов на линии.

Назначение контактов

Разъем	Нумерация контактов	Номер контакта	Сигнал	Функция
		1,2,7,8	Не используется	
		3	TX+	Передача данных
		4	RX+	Прием данных
		5	RX-	Прием данных
		6	TX-	Передача данных

Светодиодные индикаторы

Но	Функция	Состояние	Примечание
LED1	Состояние линии 1	Красный: Ошибка Зеленый: Занята OFF: Свободна	
LED2	Состояние линии 2		
LED3	Состояние линии 3		
LED4	Состояние линии 4		

Функции переключателя SW1: исходно – все выключатели в положении OFF

Выключатель	Функция	ON	OFF	Примечание
1	Трассировка уровня 1	Разрешено	Запрещено	*
2	Трассировка уровня 2	Разрешено	Запрещено	*
3	Трассировка уровня 3	Разрешено	Запрещено	*
4	Трассировка команд и событий	Разрешено	Запрещено	*

*** Примечание:**

Эти выключатели используются для усовершенствования и технического обслуживания платы STIBE.

Функции переключателя SW6: исходно – все выключатели в положении OFF

Выключатель	Функция	ON	OFF	Примечание
1	Установка TEI на линии 1	Фиксированный TEI	Автоматический TEI	*
2	Установка TEI на линии 2	Фиксированный TEI	Автоматический TEI	*
3	Установка TEI на линии 3	Фиксированный TEI	Автоматический TEI	*
4	Установка TEI на линии 4	Фиксированный TEI	Автоматический TEI	*

*** Примечание:**

Исходно все выключатели установлены в положение OFF. Поэтому их необходимо установить в правильное положение после проверки типа TEI в вашей стране.

Функции разъемов

Разъем	Функция	Примечание
CN5	Подключение последовательного интерфейса	*1
CN11	Вход управления синхронизацией	*2
CN10	Выход управления синхронизацией	*2

*** Примечания:**

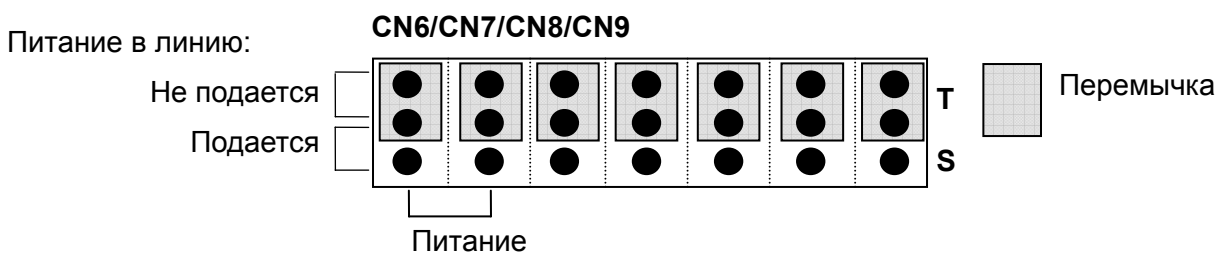
1. CN5: Трассировка для усовершенствования и технического обслуживания платы. Для трассировки необходим внешний модуль последовательного интерфейса RS-232C (см п.5.4.3).
2. CN10, CN11: Используются для управления синхронизацией при установке нескольких плат ISDN (см. п.3.3.9)

Подключение линий и согласующие резисторы

Линия	Разъем RJ45	Выбор S/T			Согласующие резисторы		
		Переключатель	Все в «Т»	Все в «S»	Переключатель	Все в «ON»	Все в «OFF»
Линия 1	MJ1	CN6	T	S	SW2	включены	выключены
Линия 2	MJ2	CN7	T	S	SW3	включены	выключены
Линия 3	MJ3	CN8	T	S	SW4	включены	выключены
Линия 4	MJ4	CN9	T	S	SW5	включены	выключены

*** Примечания:**

4. Установка переключателя S/T интерфейса: исходно – все линии в «Т». Интерфейс каждой линии может быть установлен в «Т» или «S» независимо с помощью соответствующих переключателей.
5. Два выключателя переключателей SW2, SW3, SW4 и SW5 должны быть одновременно установлены в положение ON для включения терминирующих резисторов (исходно – в положении ON).



Конструкция переключателя S/T интерфейса

*** Примечания:**

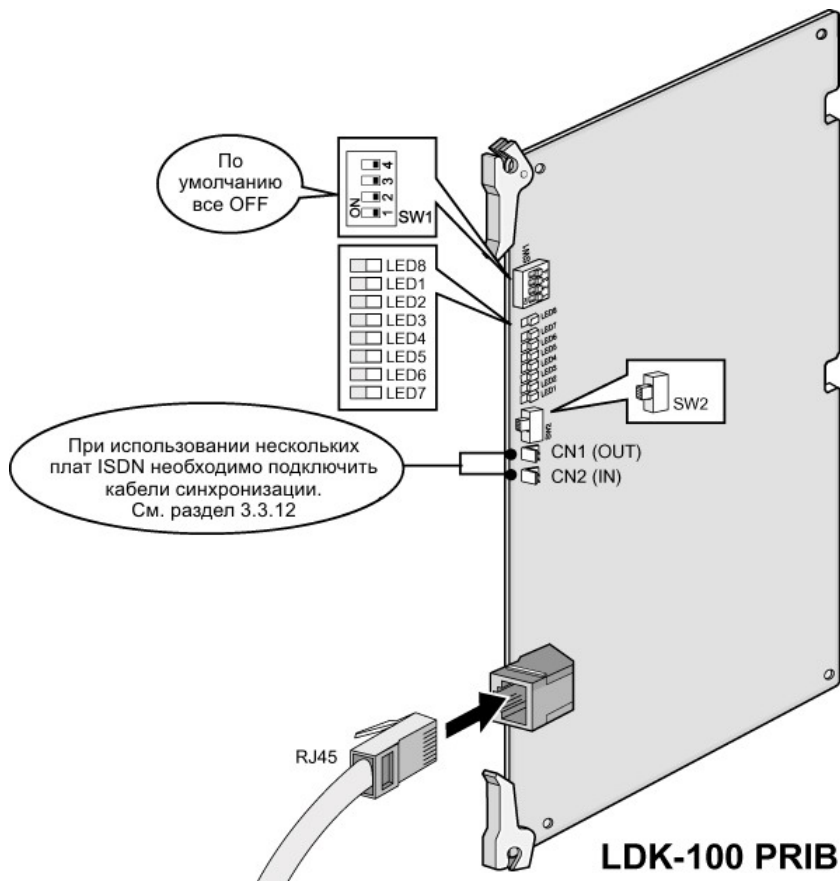
1. Для каждой линии необходимо выбрать Т или S интерфейс.
2. После установки интерфейса для всех линий слоты, в которые установлены платы STIB, должны быть обозначены одновременно и как CO и как STA в PGM103 для правильной работы платы STIB (см. Руководство по программированию).

3.3.9. LDK-100 PRIB (Плата первичного доступа ISDN)

Описание

Плата PRI стандарта ETS

Плата PRIB может быть установлена в универсальные слоты № 1-6 любого KSU. В системе IP LDK-100 может быть установлено не более 2 плат PRIB. Но IP LDK-100 поддерживает максимум 40 В-каналов при установке 2 плат PRIB.



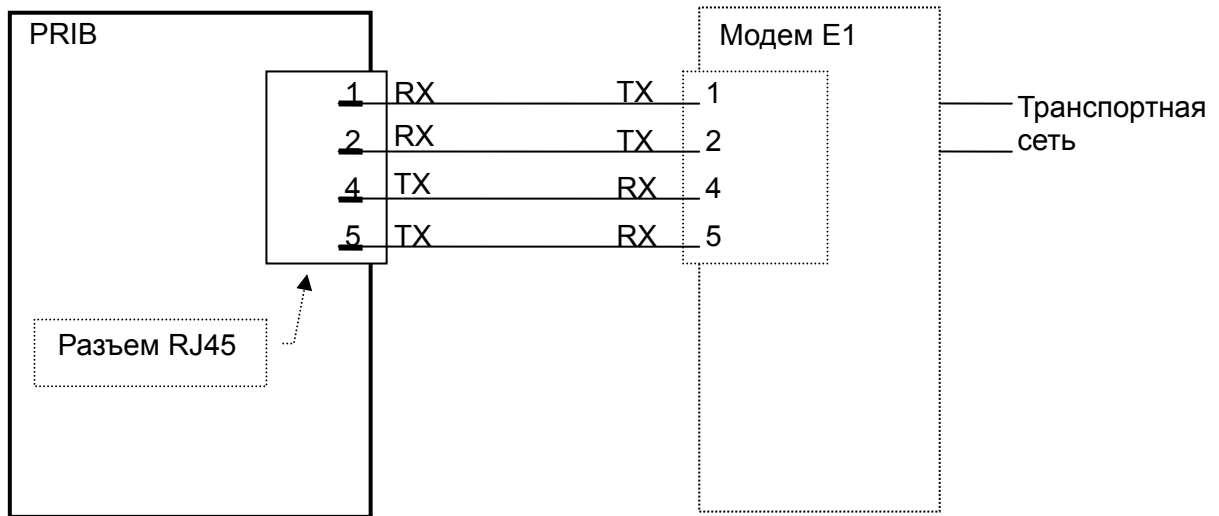
ПРЕДУПРЕЖДЕНИЕ

3. При работе в сети АТС (функция QSIG) проверьте соответствие установленного режима и назначения контактов в разъеме RJ45 режиму линии (TE или NT).
4. При установке нескольких плат ISDN необходимо подсоединить кабель контроля синхронизации (см. пункт 3.3.12).

Назначение контактов

Разъем	Нумерация контактов	NO	Сигнал	Функция
		1	RX	Прием данных
		2	RX	Прием данных
		3	GND	Земля
		4	TX	Передача данных
		5	TX	Передача данных
		6	GND	Земля
		7,8	Не используется	

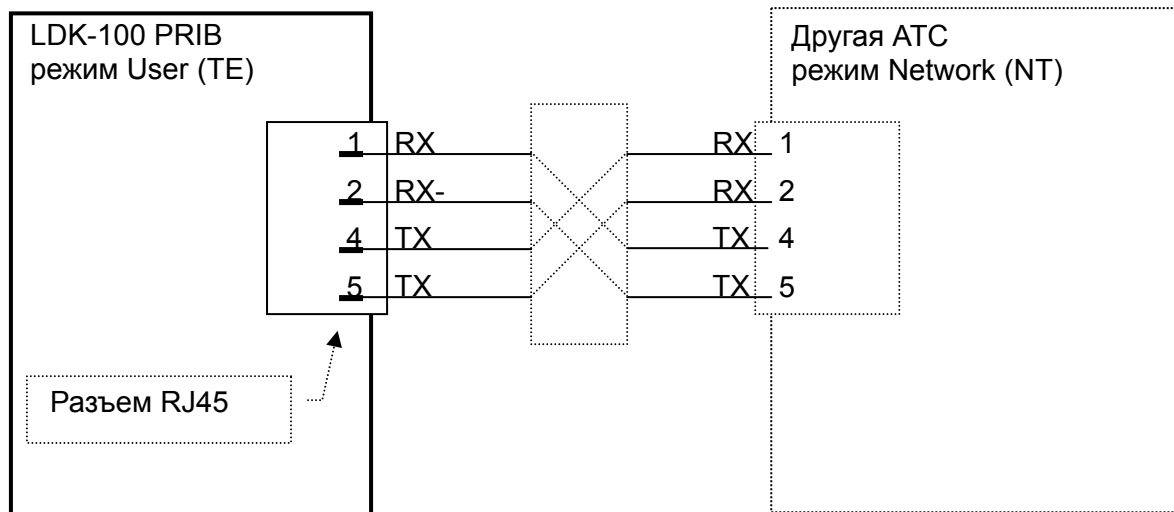
Назначение контактов при подключении к оборудованию оператору связи



*** Примечание:**

1. Подключите пару TX разъема RJ45 на плате PRIB к паре RX оборудования оператора связи и наоборот.
2. К плате PRIB можно подключить только одну линию ISDN PRI.

Назначение контактов при подключении к другой АТС



*** Примечание:**

1. LDK-100 PRIB поддерживает только режим User (TE), но не поддерживает режим Network (NT).

Функции переключателя SW1: исходно – все выключатели в положении OFF

Выключатель	Функция	ON	OFF	Примечание
1	Заворот (Loop back)	Разрешено	Запрещено	*
2	Не используется	-	-	
3	Не используется	-	-	
4	Не используется	-	-	

*** Примечание:**

Этот выключатель используется для тестирования платы PRIB.

Функции переключателя SW2: не используется.**Светодиодные индикаторы**

Индикатор	Функция	Состояние		Примечание
		ON	OFF	
LED1	LOS	Ошибка	Норма	Потеря сигнала в линии
LED2	AIS	Alarm error	Норма	Сигнал аварийного состояния
LED3	MF	Ошибка	Норма	Мульти-фрейминг
LED4	RAI	Ошибка	Норма	Аварийная сигнализация от противоположной стороны
LED5	CRC	Ошибка	Норма	
LED6	Состояние линии	Используется	Все каналы свободны	

*** Примечание:**

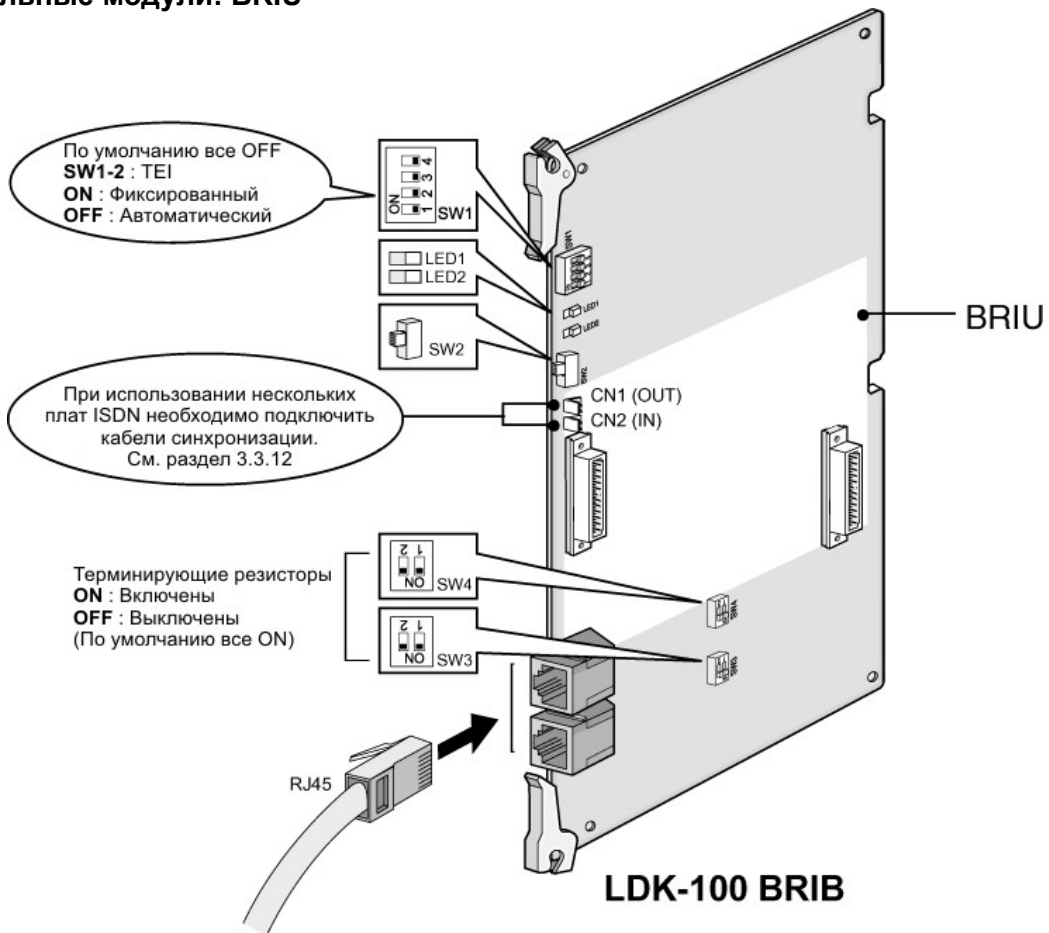
В случае нормального функционирования все индикаторы должны находиться в состоянии OFF. При отключении линии ISDN-PRI индикаторы 1 и 3 должны перейти в состояние ON.

3.3.10. LDK-100 BRIB (Плата базового доступа ISDN)

Описание

Плата 4-х линий BRI стандарта ETS.

Плата BRIB может быть установлена в универсальные слоты № 1-6 любого KSU. Не более 2 плат BRIB может быть установлено в системе IP LDK-100. Дополнительные модули: BRIU

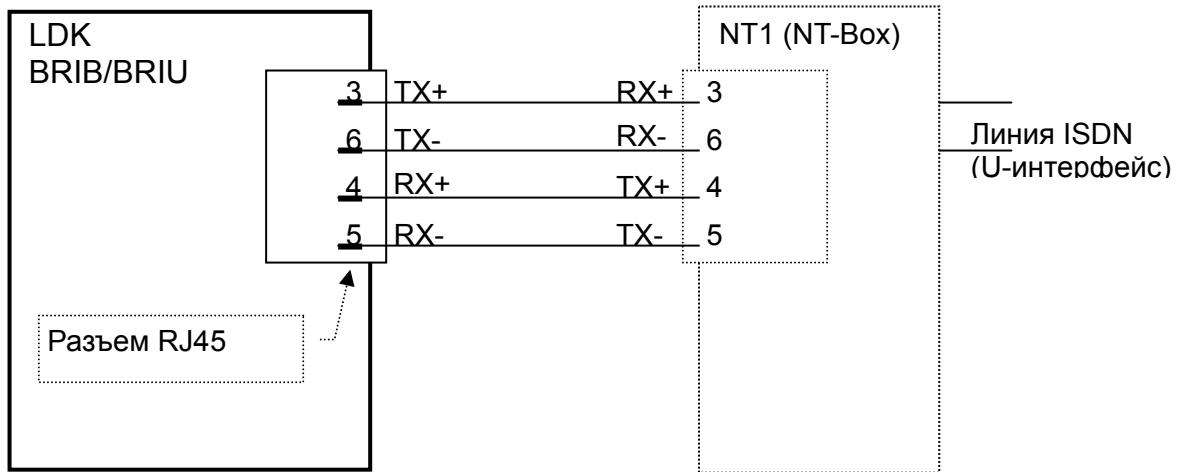


ПРЕДУПРЕЖДЕНИЕ

При установке нескольких плат ISDN необходимо подсоединить кабели контроля синхронизации (см. 3.3.12).

Назначение контактов

Разъем	Нумерация контактов	Номер контакта	Сигнал	Функция
		1,2,7,8	Не используется	
		3	TX+	Передача данных
		4	RX+	Прием данных
		5	RX-	Прием данных
		6	TX-	Передача данных



*** Примечание:**

1. Подключите пару TX разъема RJ45 на BRIB/BRIU к паре RX устройства NT1 и наоборот.
2. При включении Точка-Точка согласующие резисторы должны быть включены.

Функции разъемов

Разъем	Функция	Примечание
CON1	Вход управления синхронизацией	
CON2	Выход управления синхронизацией	

*** Примечание**

1. Разъемы CON1, CON2 используются для управления синхронизацией при установке нескольких плат ISDN (см. Refer to 3.3.12).

Функции переключателя SW1: исходно – все выключатели в положении OFF

Выключатель	Функция	ON	OFF	Примечание
1	Заворот (Loop back)	Разрешено	Запрещено	
2	TEI	Фиксированный TEI	Автоматический TEI	*1, *2
3	Не используется	-	-	-
4	Не используется	-	-	-

*** Примечание**

1. Функция 2-го выключателя действует для версий программного обеспечения 3.1 или выше.
2. Исходно установлен в положение OFF. Поэтому его необходимо установить в правильное положение после проверки типа TEI в вашей стране.

Светодиодные индикаторы

Индикатор	Функция	Состояние	Примечание
LED1	Состояние линии 1	Красный: Ошибка	
LED2	Состояние линии 2	Зеленый: Занята	
		OFF: Свободна	

Подключение линий и согласующие резисторы

Номер линии	Разъем RJ45	Согласующие резисторы		
		Переключатель	Все «ON»	Все «OFF»
Линия 1	CON1	SW3	включены	выключены
Линия 2	CON2	SW4	включены	выключены

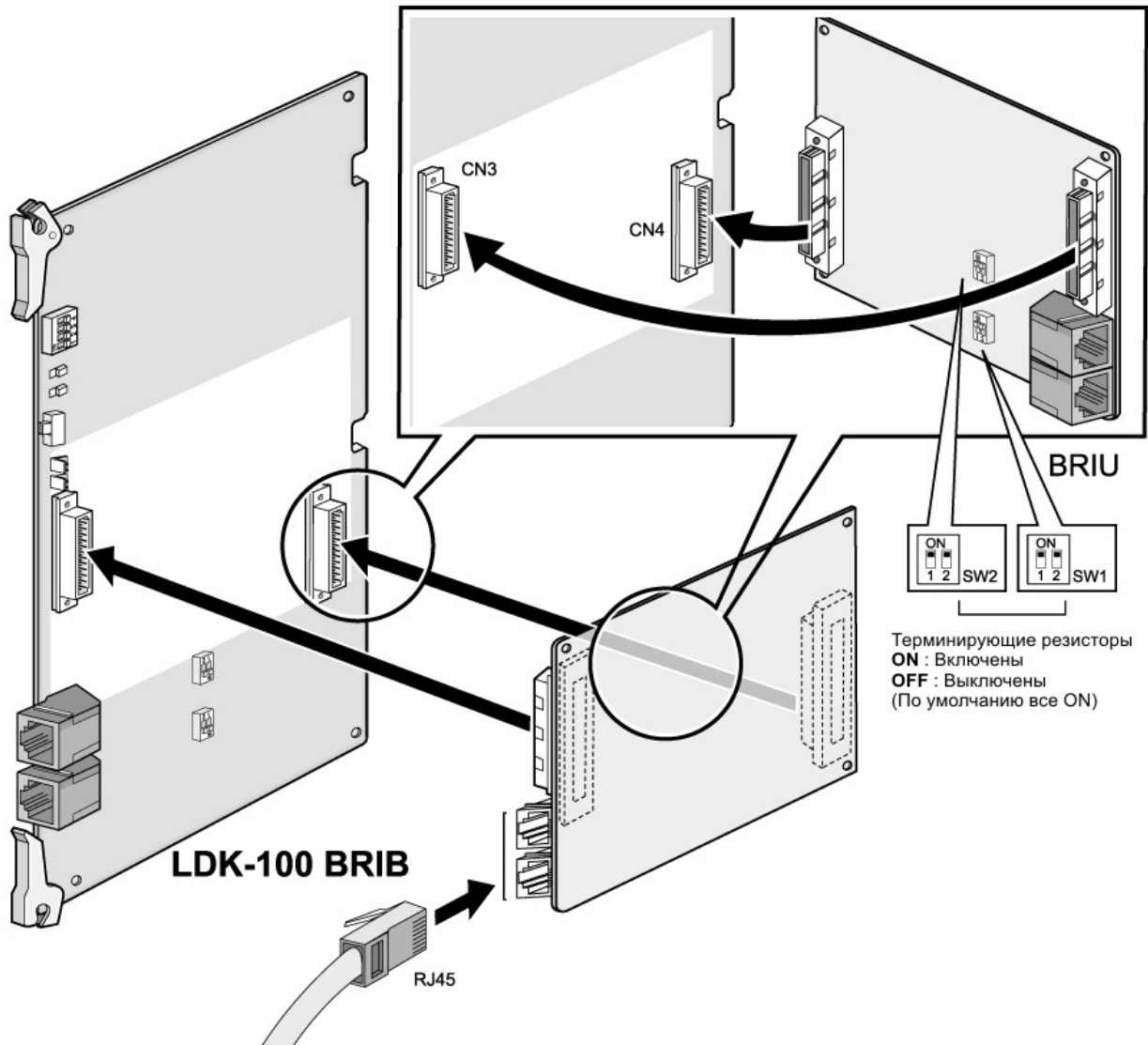
*** Примечание:**

Два выключателя переключателей SW4 и SW5 должны быть одновременно установлены в положение ON для включения терминирующих резисторов (исходно – в положении ON).

3.3.10.1. LDK-100 BRIU (Модуль базового доступа ISDN)

Описание

Модуль 2-х линий BRI стандарта ETS.
 LDK-100 BRIU может быть установлен на плату LDK-100 BRIB.



Назначение контактов

Разъем	Нумерация контактов	Номер контакта	Сигнал	Функция
RJ45 		1,2,7,8	Не используется	
		3	TX+	Передача данных
		4	RX+	Прием данных
		5	RX-	Прием данных
		6	TX-	Передача данных

Светодиодные индикаторы

Индикатор	Функция	Состояние	Примечание
LED1	Состояние линии 3	Красный: Ошибка Зеленый: Занята OFF: Свободна	
LED2	Состояние линии 4		

Подключение линий и согласующие резисторы

Номер линии	Разъем RJ45	Согласующие резисторы		
		Переключатель	Все «ON»	Все «OFF»
Линия 3	CON1	SW1	включены	выключены
Линия 4	CON2	SW2	включены	выключены

*** Примечание:**

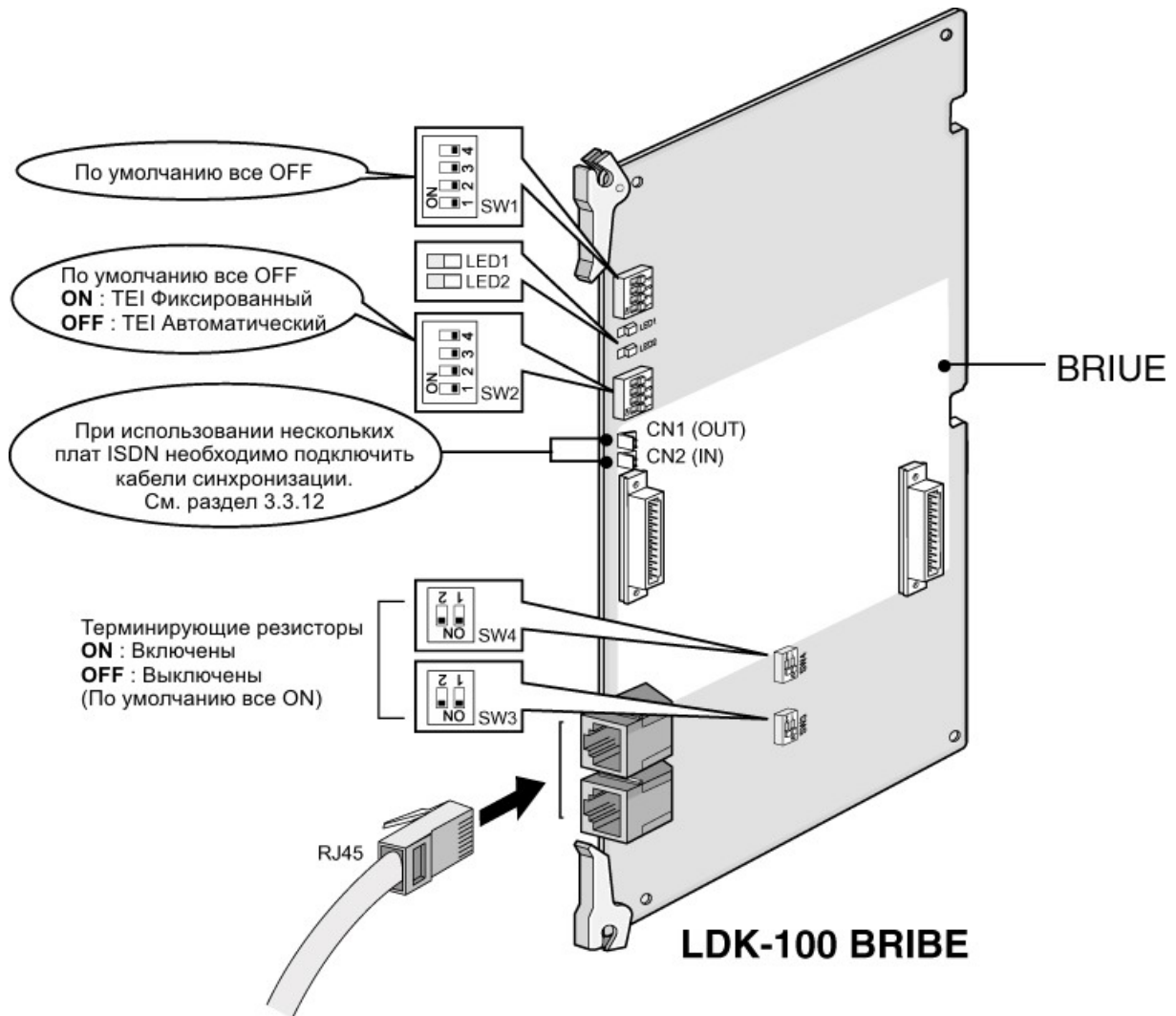
Два выключателя переключателей SW1 и SW2 должны быть одновременно установлены в положение ON для включения терминирующих резисторов (исходно – в положении ON).

3.3.11. LDK-100 BRIBE (Плата базового доступа ISDN)

Описание

Плата 4-х линий BRI стандарта ETS.

Плата BRIB может быть установлена в универсальные слоты № 1-6 любого KSU.
 Не более 2 плат BRIB может быть установлено в системе IP LDK-100.
 Дополнительные модули: BRIUE

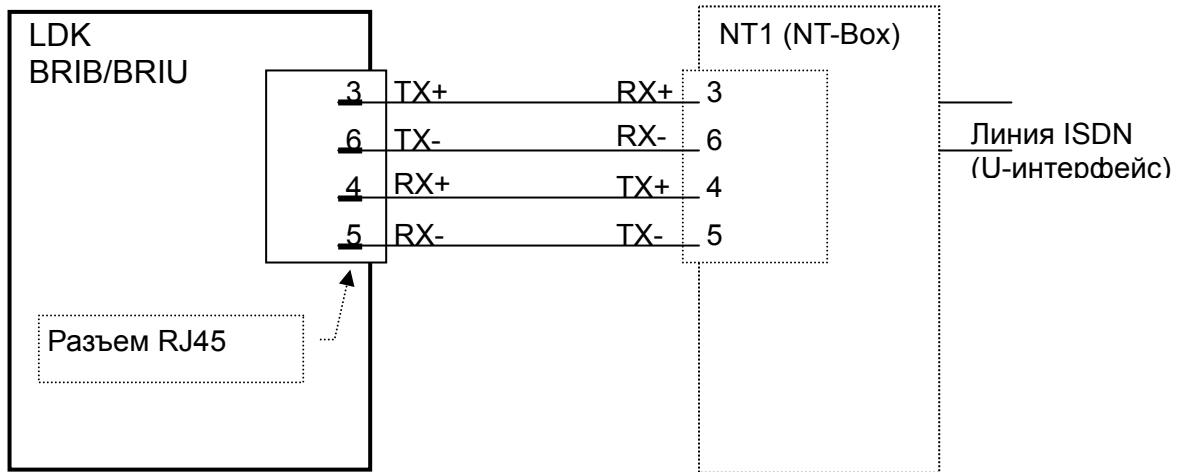


ПРЕДУПРЕЖДЕНИЕ

При установке нескольких плат ISDN необходимо подсоединить кабели контроля синхронизации (см. 3.3.12).

Назначение контактов

Разъем	Нумерация контактов	Номер контакта	Сигнал	Функция
		1,2,7,8	Не используется	
		3	TX+	Передача данных
		4	RX+	Прием данных
		5	RX-	Прием данных
		6	TX-	Передача данных



*** Примечание:**

1. Подключите пару TX разъема RJ45 на BRIB/BRIU к паре RX устройства NT1 и наоборот.
2. При включении Точка-Точка согласующие резисторы должны быть включены.

Светодиодные индикаторы

Индикатор	Функция	Состояние	Примечание
LED1	Состояние линии 1	Красный: Ошибка	
LED2	Состояние линии 2	Зеленый: Занята	
		OFF: Свободна	

Функции переключателя SW1: исходно – все выключатели в положении OFF

Выключатель	Функция	ON	OFF	Примечание
1	Заворот (Loop back)	Разрешено	Запрещено	
2	Не используется	-	-	-
3	Не используется	-	-	-
4	Не используется	-	-	-

Функции переключателя SW2: исходно – все выключатели в положении OFF

Выключатель	Функция	ON	OFF	Примечание
1	TEI для линии 1	Фиксированный TEI	Автоматический TEI	*
2	TEI для линии 2	Фиксированный TEI	Автоматический TEI	*
3	TEI для линии 3	Фиксированный TEI	Автоматический TEI	*
4	TEI для линии 4	Фиксированный TEI	Автоматический TEI	*

*** Примечание:**

Исходно установлен в положение OFF. Поэтому его необходимо установить в правильное положение после проверки типа TEI в вашей стране.

Подключение линий и согласующие резисторы

Номер линии	Разъем RJ45	Согласующие резисторы		
		Переключатель	Все «ON»	Все «OFF»
Линия 3	CON1	SW3	включены	выключены
Линия 4	CON2	SW4	включены	выключены

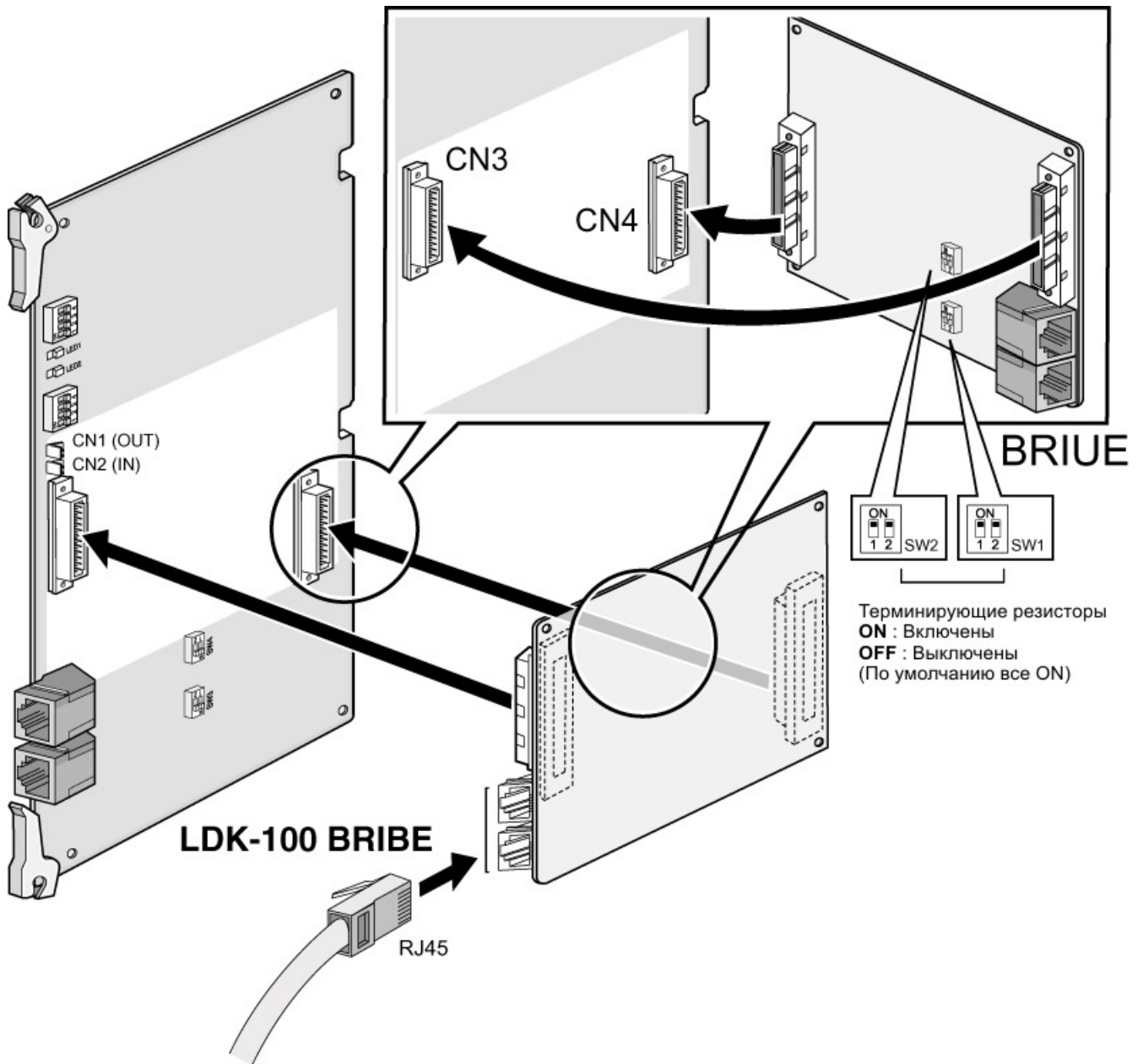
*** Примечание:**

Два выключателя переключателей SW1 и SW2 должны быть одновременно установлены в положение ON для включения терминирующих резисторов (исходно – в положении ON).

3.3.11.1. LDK-100 BRIUE (Модуль базового доступа ISDN)

Описание

Модуль 2-х линий BRI стандарта ETS.
 LDK-100 BRIUE может быть установлен на плату LDK-100 BRIBE.



Назначение контактов

Разъем	Нумерация контактов	Номер контакта	Сигнал	Функция
		1,2,7,8	Не используется	
		3	TX+	Передача данных
		4	RX+	Прием данных
		5	RX-	Прием данных
		6	TX-	Передача данных

Светодиодные индикаторы

Индикатор	Функция	Состояние	Примечание
LED1	Состояние линии 3	Красный: Ошибка Зеленый: Занята OFF: Свободна	
LED2	Состояние линии 4		

Подключение линий и согласующие резисторы

Номер линии	Разъем RJ45	Согласующие резисторы		
		Переключатель	Все «ON»	Все «OFF»
Линия 3	CON1	SW1	включены	выключены
Линия 4	CON2	SW2	включены	выключены

*** Примечание:**

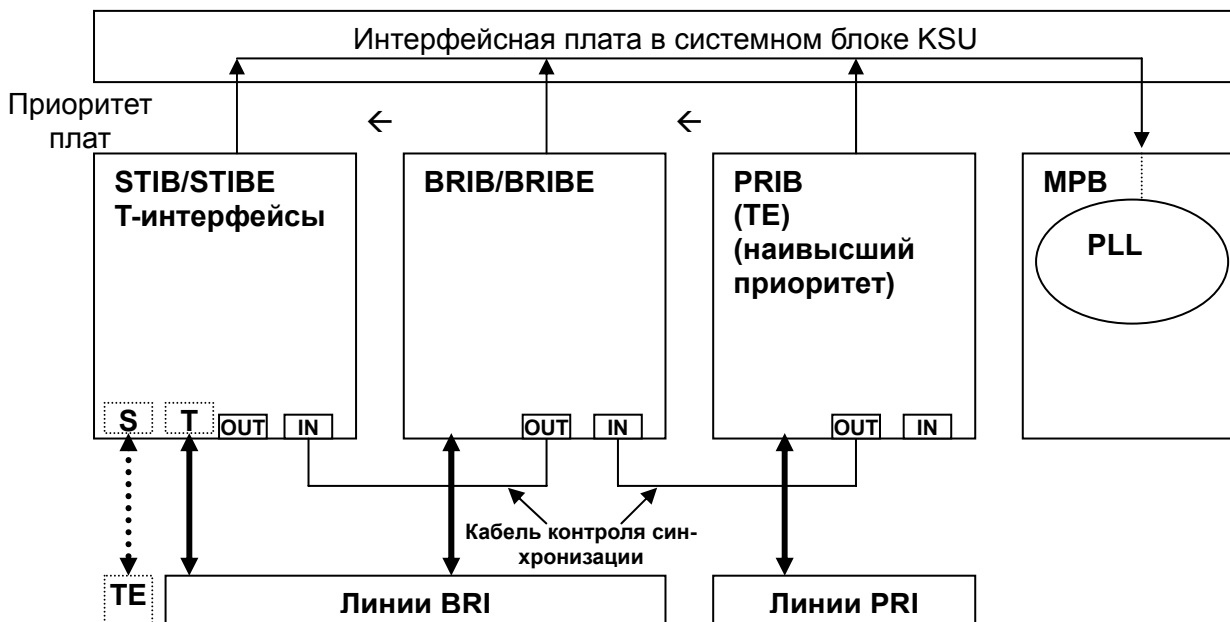
Два выключателя переключателей SW1 и SW2 должны быть одновременно установлены в положение ON для включения терминирующих резисторов (исходно – в положении ON).

3.3.12. Кабель контроля синхронизации (при установке нескольких плат ISDN)

В системе IP LDK-100 возможна установка нескольких плат ISDN. В этом случае необходимо подключить кабели контроля синхронизации в соответствии с приоритетом плат. При пропадании сигнала или потери синхронизации на линии ISDN, подключенной к плате с наивысшим приоритетом, синхронизация будет автоматически поддержана от следующей платы ISDN. Каждая плата ISDN в режиме TE генерирует системные часы, синхронизированные с линией ISDN, и передает их в устройство синхронизации (PLL) на MPBE в соответствии с контрольным сигналом.

	Высокое (1) состояние	Низкое (0) состояние
IN	Разрешить подачу синхронизации на шину синхронизации в MPBE	Запретить подачу синхронизации на шину синхронизации в MPBE
OUT	Сообщить следующей плате о необходимости подачи синхронизации	Запретить следующей плате подачу синхронизации

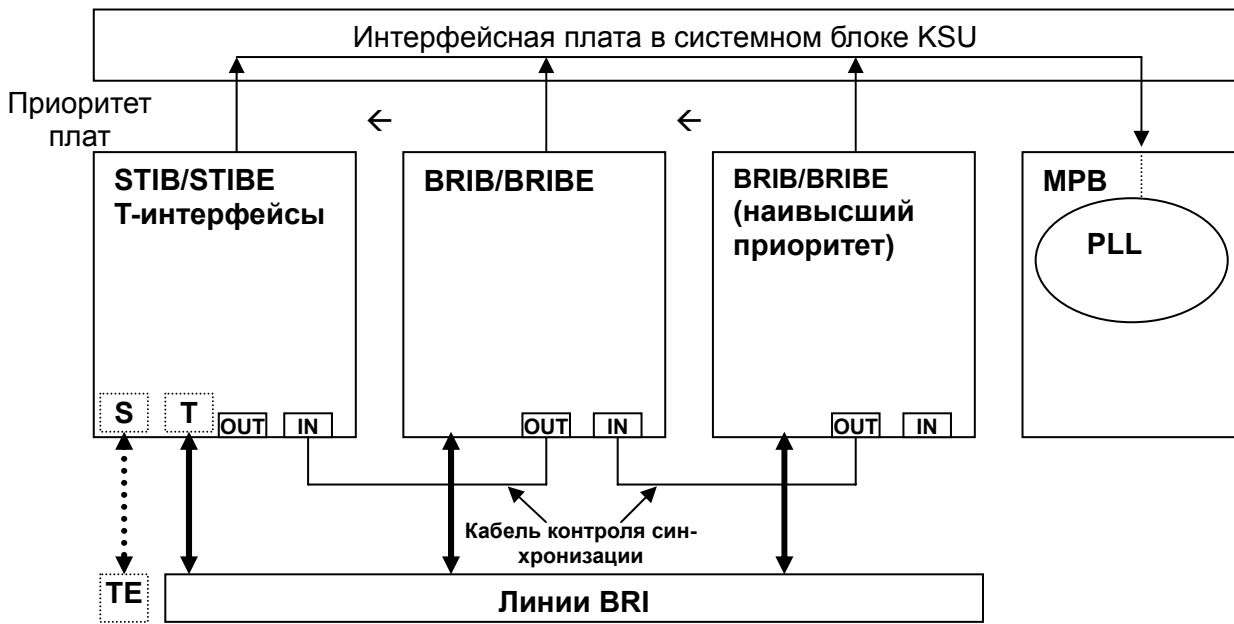
Пример установки нескольких плат ISDN (плата PRIB имеет высший приоритет)



*** Примечания:**

1. При установке нескольких плат ISDN они ДОЛЖНЫ быть соединены кабелями контроля синхронизации.
2. При использовании платы PRIB в качестве сетевой стороны (режим Network, NT), подключать кабель контроля синхронизации к плате не требуется.
3. При использовании всех линий платы STIB/STIBE в качестве абонентов (режим «S», NT), подключать кабель контроля синхронизации к плате не требуется.

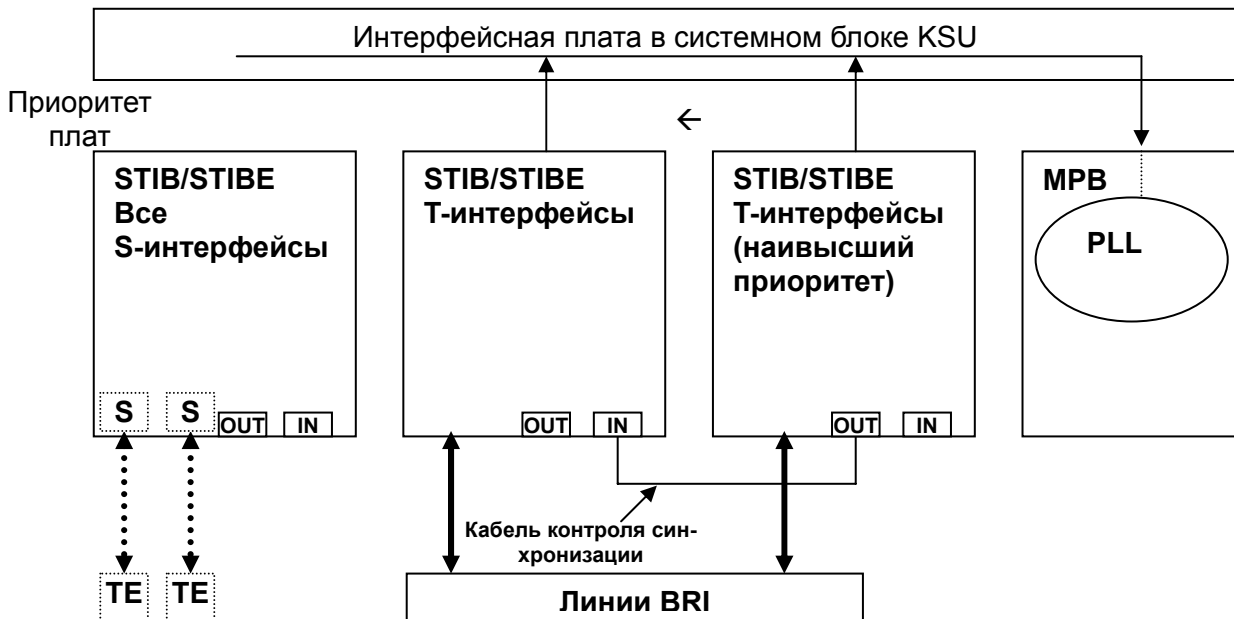
Пример установки нескольких плат ISDN (плата BRIB/BRIBE имеет высший приоритет)



*** Примечание:**

1. При установке нескольких плат ISDN они ДОЛЖНЫ быть соединены кабелями контроля синхронизации.

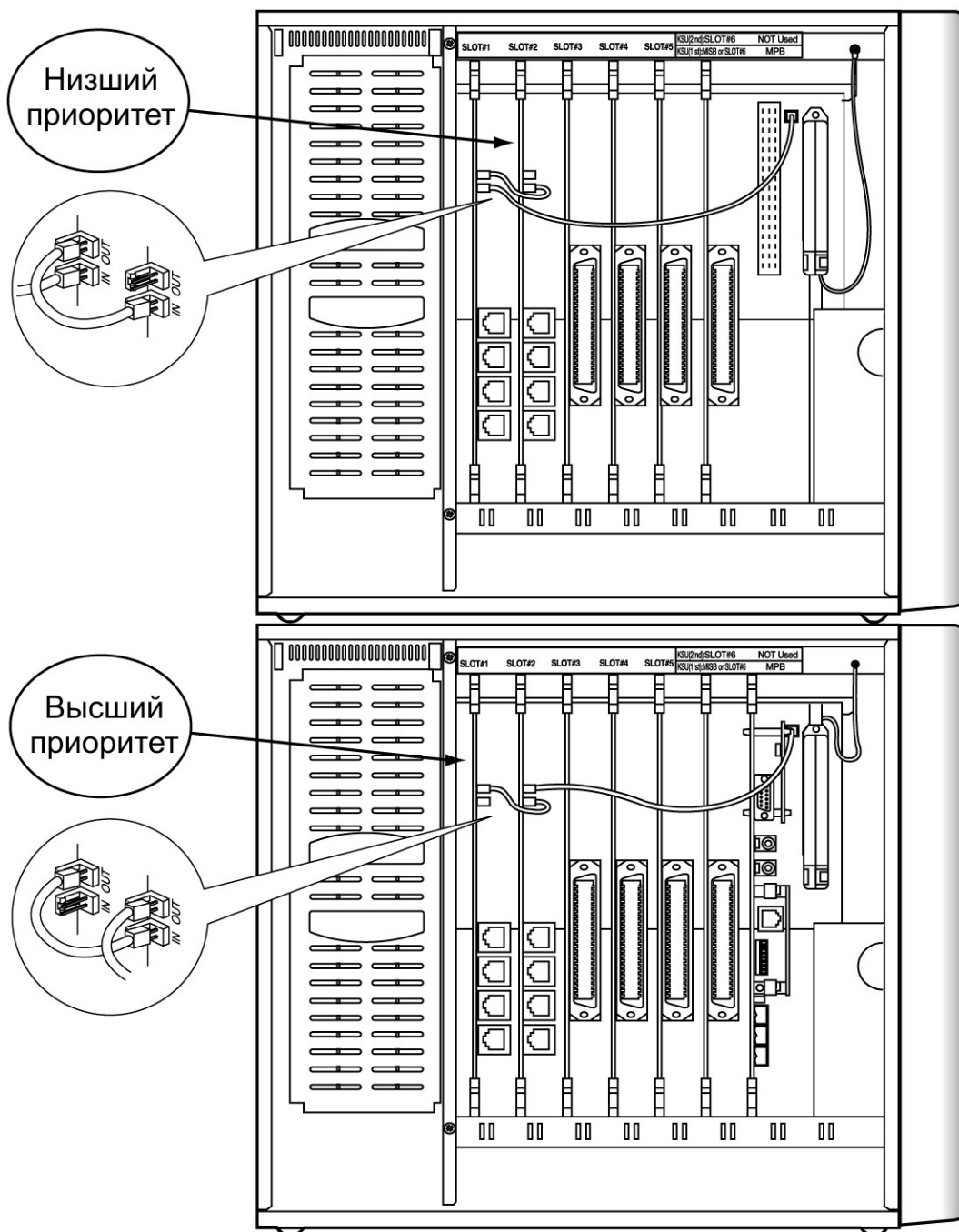
Пример установки нескольких плат ISDN (плата STIB/STIBE имеет высший приоритет и все интерфейсы других плат STIB/STIBE установлены в «S» интерфейс.



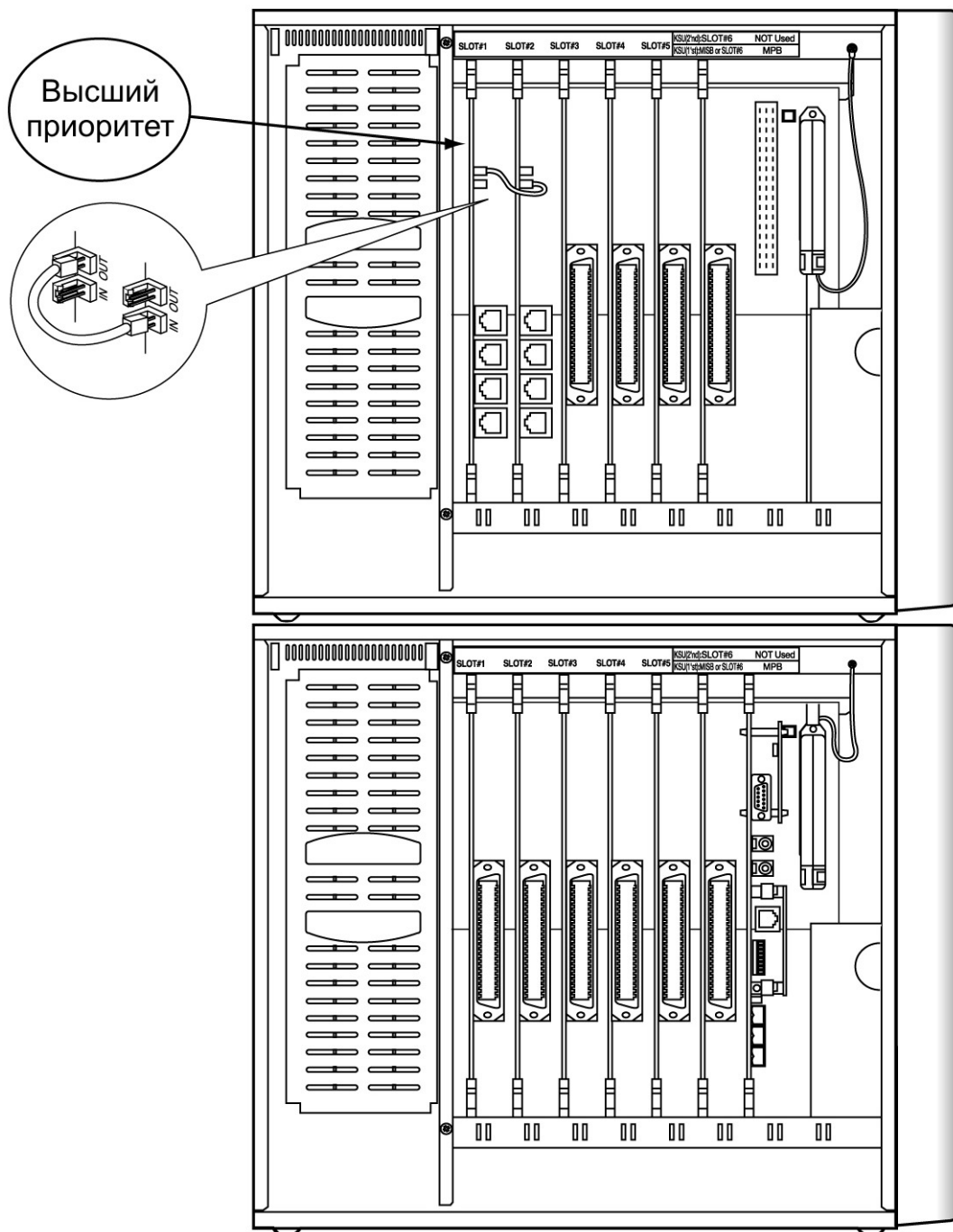
*** Примечание:**

1. При установке нескольких плат ISDN они ДОЛЖНЫ быть соединены кабелями контроля синхронизации.
2. При использовании всех линий платы STIB/STIBE в качестве абонентов (режим «S», NT), подключать кабель контроля синхронизации к плате не требуется.

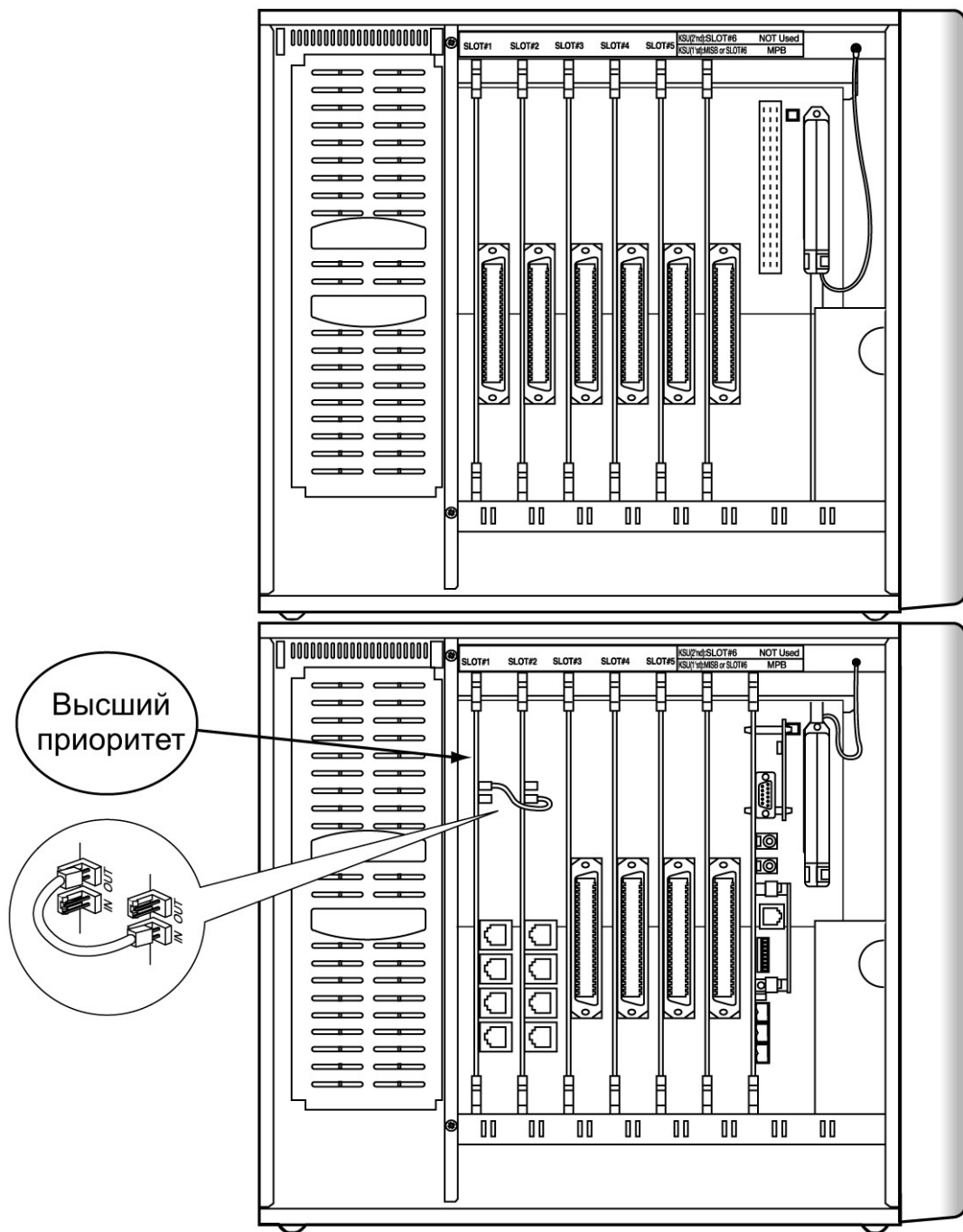
Возможно 3 варианта передачи синхронизации в системе IP LDK-100 при установке нескольких плат ISDN в разных системных блоках KSU.



Вариант 1
Установка плат ISDN в обоих KSU



Вариант 2
Установка плат ISDN только во втором KSU



Вариант 3
Установка плат ISDN только в первом KSU

3.3.13. VOIB (Плата VoIP «голос поверх IP»)

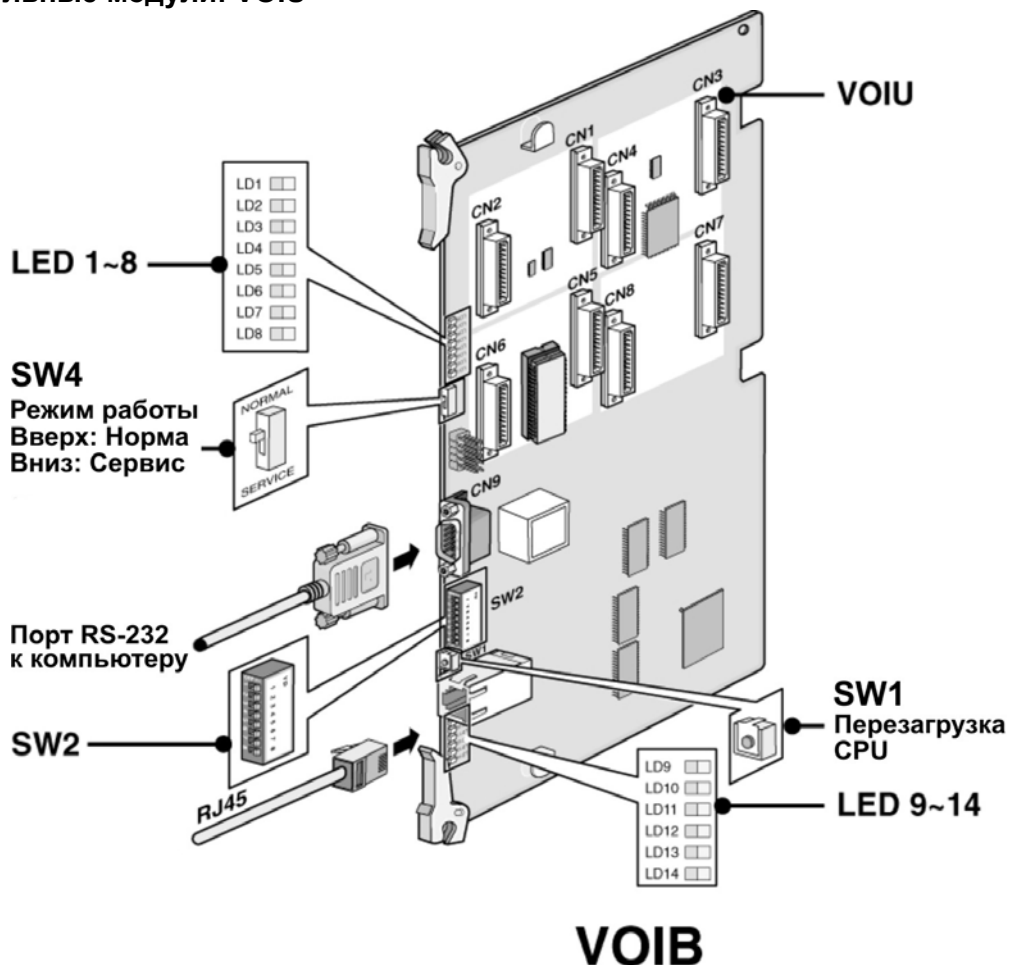
Описание

Обеспечивает интерфейс Ethernet для передачи до 8 разговоров по сети IP. На плате VOIB может быть размещено не более 4 модулей VOIU. Каждый модуль VOIU поддерживает 2 голосовых канала.

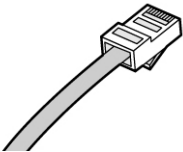
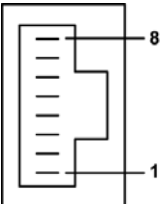
Параметр	Технические характеристики
Интерфейс LAN	10 / 100 Base-T Ethernet(IEEE 802.3)
Скорость	10 Мбит/с или 100 Мбит/с (Определяется автоматически)
Дуплекс	Полу-дуплекс или полный дуплекс (Определяется автоматически)
Протокол VoIP	H.323 Версия2
Сжатие голоса	G.711/G.729A/G.723.1
Протокол передачи факса	T.38
Подавление эхо	G.168

Плата VOIB может быть установлена в универсальные слоты № 1-6 любого KSU. В одном KSU может быть установлено не более двух плат VMIB, VOIB или WTIB одновременно из-за ограничения блока питания по току источника +5В.

Дополнительные модули: VOIU



Назначение контактов

Тип разъема	Нумерация контактов	NO	Сигнал	Функция
RJ45 		4,5,7,8	Не используется	
		1	TX+	Передача данных
		2	TX-	Передача данных
		3	RX-	Прием данных
		6	RX+	Прием данных

*** Примечание:**

- 10BASE-T работает по кабелю «витая пара» категории 3 или выше.
- 100BASE-TX работает по кабелю «витая пара» категории 5 или выше.

Тип разъема (VOIB и PC)	Нумерация контактов	VOIB		PC	
		№ контакта	Тип сигнала	Тип сигнала	№ контакта
RS-232C («мама») 		1	Не используется		1
		2	TD	RD	3
		3	RD	TD	2
		4	DSR	DTR	6
		5	SG	SG	5
		6	DTR	DSR	4
		7	CTS	RTS	8
		8	RTS	CTS	7
		9	Не используется		9

Функции переключателей и разъемов

Переключатель / Разъем	Функции	Примечание
SW1	Перезагрузка CPU (MPC860) платы VOIB	
SW2	Не используется	
SW4	Верхнее положение (NORMAL) – нормальное функционирование Нижнее положение (SERVICE) – для технического обслуживания	
CN1 и CN2	Разъемы для модуля VoIU №1	
CN3 и CN4	Разъемы для модуля VoIU №2	
CN5 и CN6	Разъемы для модуля VoIU №3	
CN7 и CN8	Разъемы для модуля VoIU №4	
CN9	Подключение последовательного интерфейса RS-232C	
CN11	Подключение источника фоновой музыки	
Разъем Ethernet	Подключение к сети Ethernet (RJ-45)	

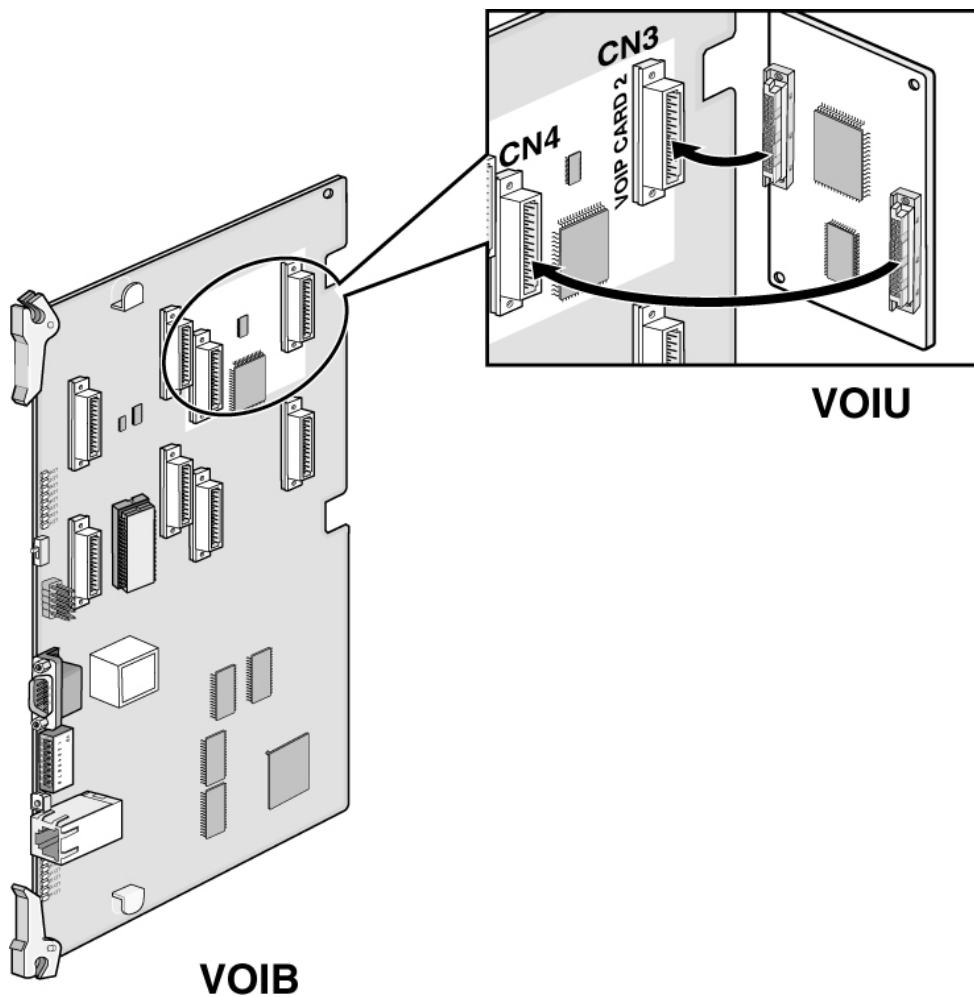
Светодиодные индикаторы:

Индикатор	Функции	Примечание
LD1 ~ LD8	Индикатор состояния канала (ON: Занят, OFF: Свободен)	
LD9	Индикатор скорости работы (ON: 100Мбит/с, OFF: 10Мбит/с)	
LD10	Индикатор приема (ON: Прием, OFF: Свободно)	
LD11	Индикатор передачи (ON: Передача, OFF: Свободно)	
LD12	Индикатор подключения к ЛВС (ON: Подключено, OFF: Нет подключения)	
LD13	Индикатор коллизий (ON: Коллизии, OFF: Нормальное функционирование)	
LD14	Индикатор дуплекса (ON: Полу-дуплекс, OFF: Полный дуплекс)	

3.3.13.1. VOIU (Модуль двух голосовых каналов)

Описание

Поддерживает 2 голосовых канала. До 4 модулей VOIU может быть установлено на плату VOIB.



3.3.14. R2DCOB (Плата потока E1)

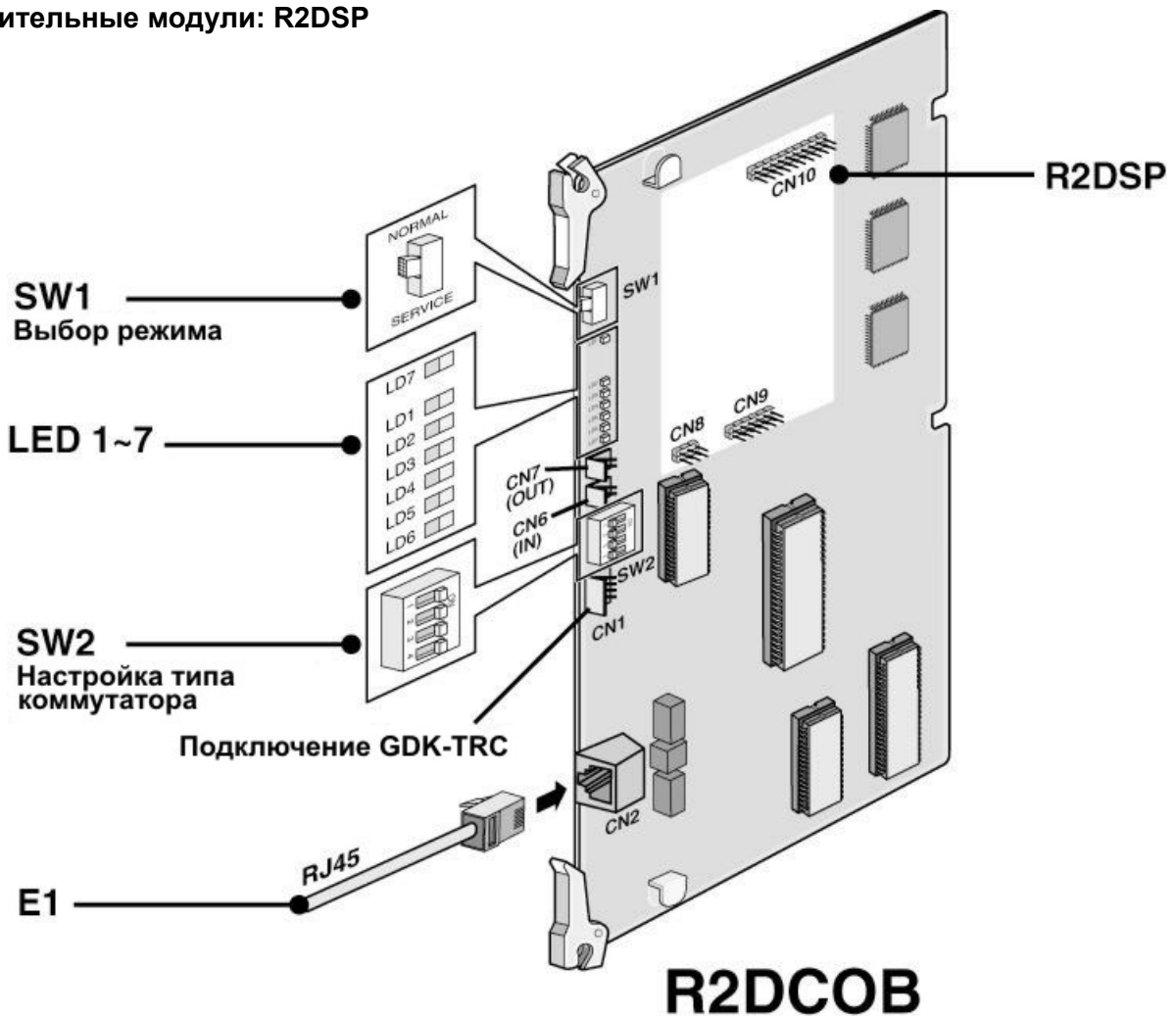
Описание

Работа платы R2DCOB основана на рекомендациях ITU-T G.704, G.703, G.823 для цифровых внешних линий.

Плата R2DCOB поддерживает импульсный набор, тональный (DTMF) набор и сигнализацию R2-MFC, основанную на рекомендациях ITU-T Q.440-480.

Плата R2DCOB может быть установлена в универсальные слоты № 1-6 любого KSU, кроме слота №1 1-го KSU.

Дополнительные модули: R2DSP



Назначение контактов

Разъем	Нумерация контактов	Номер контакта	Сигнал	Функция
RJ45 		1	RX	Прием данных
		2	RX	Прием данных
		3	GND	Земля
		4	TX	Передача данных
		5	TX	Передача данных
		6	GND	Земля
		7,8	Не используется	

Функции разъемов

Разъем / Переключатель	Функция	Примечание
SW1	Переключение между режимами технического обслуживания и нормального функционирования (Не используется)	*1
SW2	Настройка на определенный тип коммутатора в городской сети	*2
CN1	Последовательный интерфейс для обслуживания и мониторинга	*3
CN2	Подключение линии E1	
CN6	Вход управления синхронизацией	*4
CN7	Выход управления синхронизацией	*4
CN8/CN9/CN10	Подключение модуля R2DSP1	

*** Примечание**

1. Переключатель SW1 должен быть установлен в положение нормального функционирования.
2. Установки переключателя SW2 в зависимости от типа оборудования на противоположной стороне:

Тип коммутатора	1-й выключатель	2-й выключатель
TDX-1B	ON	OFF
S1240	OFF	ON
Другая система	OFF	OFF

3. CN1: Трассировка для усовершенствования и технического обслуживания платы. Для трассировки необходим внешний модуль последовательного интерфейса RS-232C (см. п.5.4.3).
4. Если установлено больше двух плат R2DCOB или плат ISDN (BRIB, PRIB, STIB), к разъемам CN6 и CN7 требуется подключить кабели контроля синхронизации.

Светодиодные индикаторы

Индикатор	Функция	Состояние		Примечание
		ON	OFF	
LD1	Синхронизация (PLL)	Ошибка	Норма	*1, 2
LD2	Пропадание сигнала в линии (LOS)	Пропадание сигнала	Норма	*1, 2
LD3	AIS	Ошибка	Норма	*1, 2
LD4	Фрейминг (FA)	Ошибка	Норма	*1, 2
LD5	Многофункциональный	Ошибка	Норма	*1, 2, 3
LD6	Внутренняя синхронизация	Ошибка	Норма	*1, 2
LD7	Индикатор использования канала	Канал занят	Все каналы свободны	*1, 2

*** Примечание**

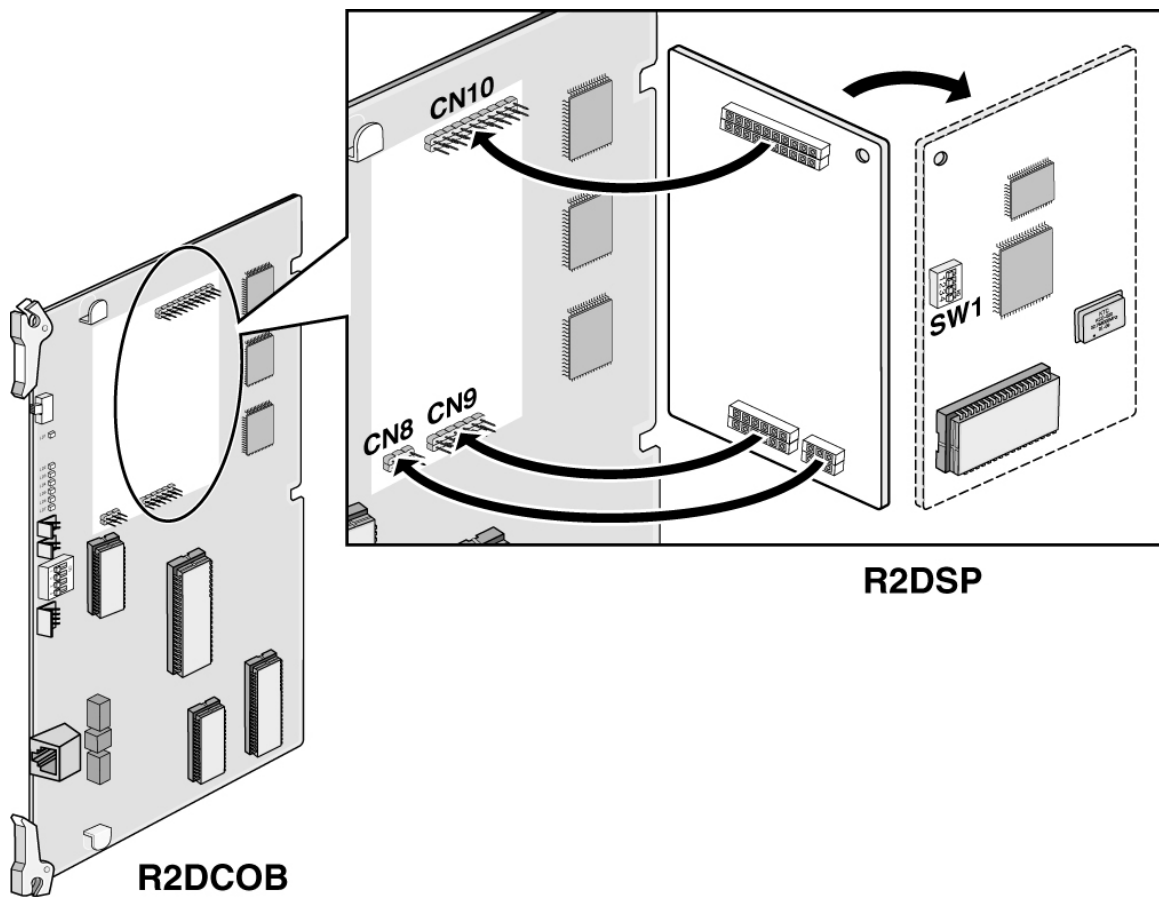
1. При нормальном подключении линии E1 к плате R2DCOB все индикаторы должны показывать выключены.
2. При отключении линии E1 индикаторы 2, 4, 5 и 6 должны светиться.
3. Индикатор LD5 показывает ошибки MFR, BER, Remote MFR и Remote FA.

3.3.14.1. R2DSP (Модуль сигнализации R2-MFC)

Описание

Модуль R2DSP устанавливается на плату R2DCOB цифрового потока E1.

Модуль R2DSP обеспечивает генерацию и декодирование сигналов многочастотной сигнализации R2-MFC (Рекомендации ITU-T Q.440 - Q.480). Этот модуль обеспечивает одновременную работу 11 каналов MFC.



Функции переключателей

Переключатель	Функция	Примечание
SW1	Не используется	

3.3.15. EMIB (Плата интерфейса 2-х проводного E&M)

Описание

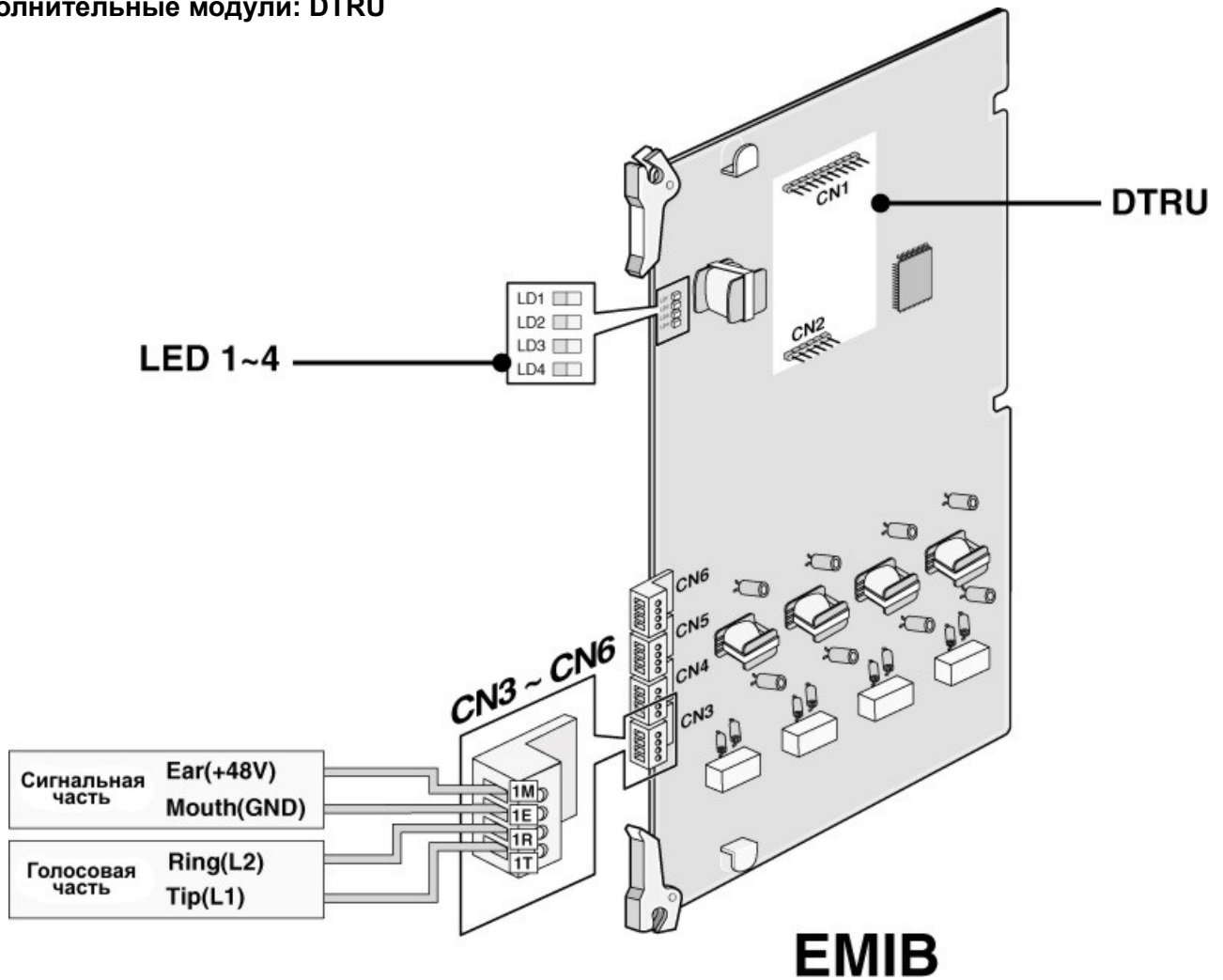
Плата EMIB обеспечивает интерфейс 4 линий 2-х проводного E&M.

Плата EMIB поставляется только в Индию и Австралию.

Плата EMIB может быть установлена в универсальные слоты № 1-6 любого KSU.

Максимальное количество городских линий в системе IP LDK-100 – 40.

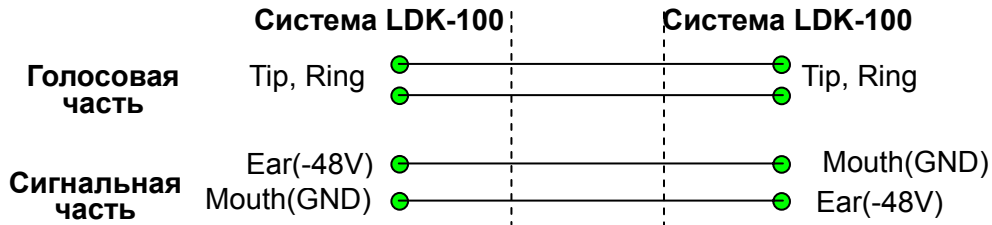
Дополнительные модули: DTRU



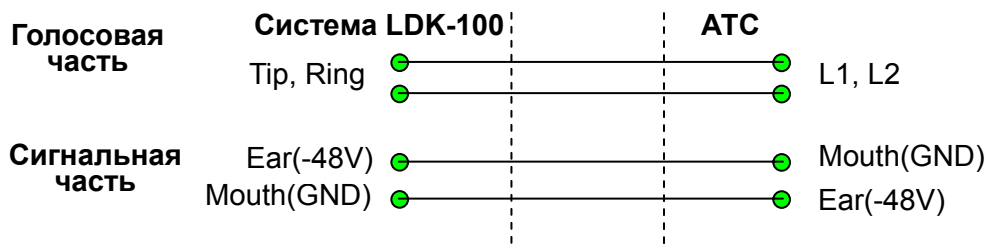
Назначение контактов

Возможно два варианта назначения контактов:

Соединение между двумя портами E&M одной системы IP LDK-100



Соединение между одним портом E&M системы IP LDK-100 и линией другой АТС



Функции разъемов

Разъем	Функция	Примечание
CN1 и CN2	Подключение модуля DTRU	
CN3	Разъем с винтами для подключения линии 1	
CN4	Разъем с винтами для подключения линии 2	
CN5	Разъем с винтами для подключения линии 3	
CN6	Разъем с винтами для подключения линии 4	

Светодиодные индикаторы

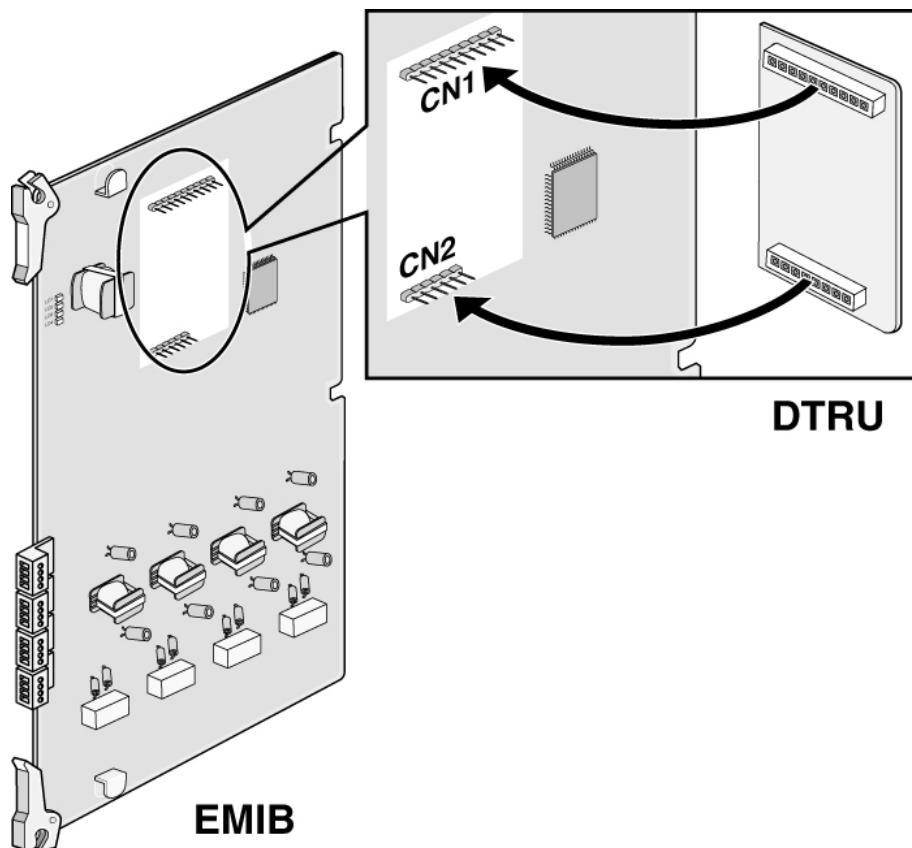
Индикатор	Функция	Примечание
LED1	Состояние линии 1, ON: Занята OFF: Свободна	
LED2	Состояние линии 2, ON: Занята OFF: Свободна	
LED3	Состояние линии 3, ON: Занята OFF: Свободна	
LED4	Состояние линии 4, ON: Занята OFF: Свободна	

3.3.15.1. DTRU (Модуль приемников тонального (DTMF) набора)

Описание

Модуль DTRU содержит 2 приемника тонального набора.

Максимальное количество приемников тонального (DTMF) набора в системе IP LDK-100 равно 32.



3.3.16. EMIB4W (Плата интерфейса 4-х проводного E&M)

Описание

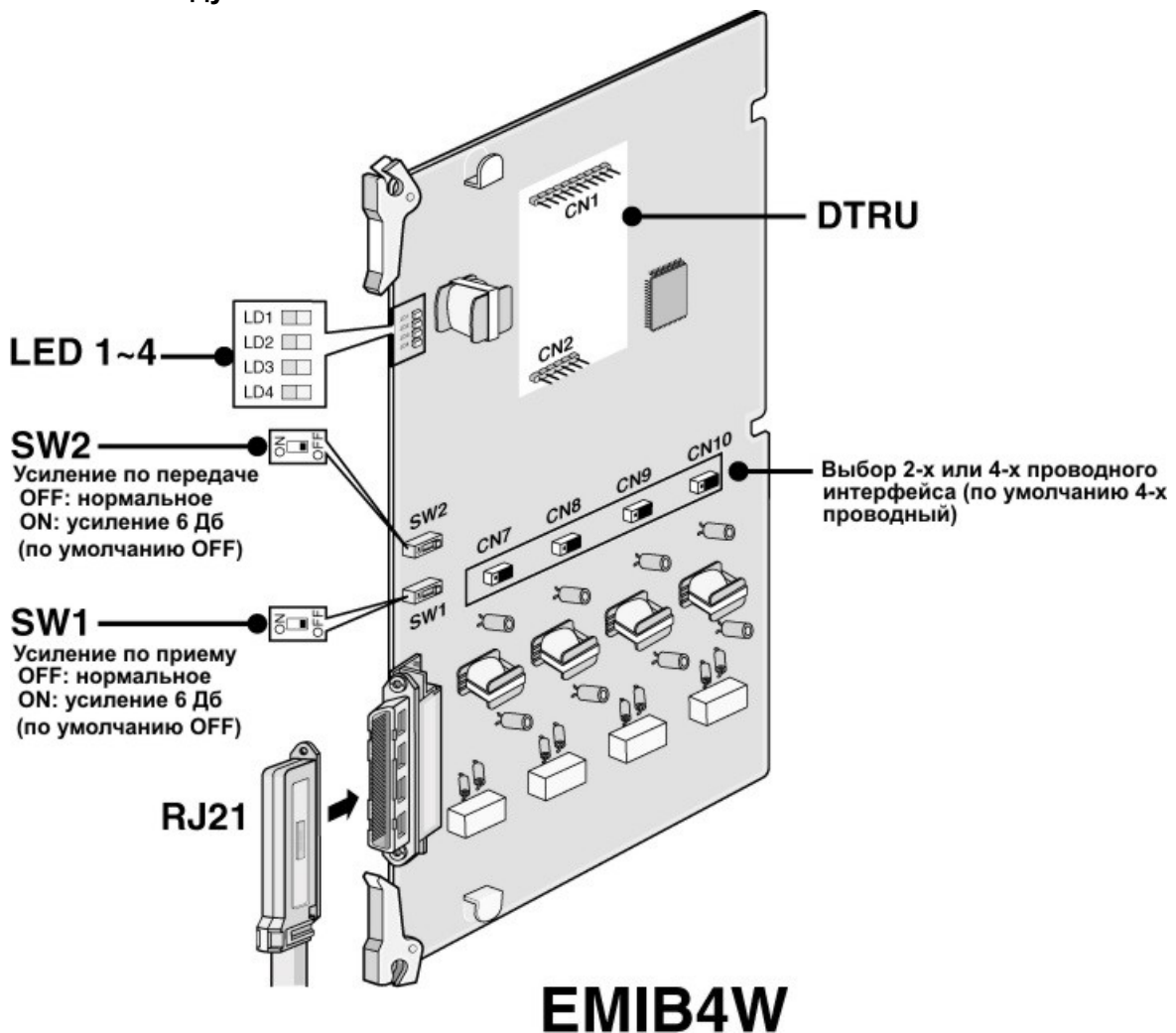
Плата EMIB обеспечивает интерфейс 4 линий 2-х или 4-х проводного E&M.

Плата EMIB4W поставляется только в Индию и Австралию.

Плата EMIB4W может быть установлена в универсальные слоты № 1-6 любого KSU.

Максимальное количество городских линий в системе IP LDK-100 – 40.

Дополнительные модули: DTRU



Назначение контактов

Номер контакта	Назначение	Примечание
A1	1RX_A	Используется для порта 1
B1	1RX_B	
A2	1TX_A	
B2	1TX_B	
A3	1E	
B3	1M	
A4	2RX_A	Используется для порта 2
B4	2RX_B	
A5	2TX_A	
B5	2TX_B	
A6	2E	
B6	2M	
A7	3RX_A	Используется для порта 3
B7	3RX_B	
A8	3TX_A	
B8	3TX_B	
A9	3E	
B9	3M	
A10	4RX_A	Используется для порта 4
B10	4RX_B	
A11	4TX_A	
B11	4TX_B	
A12	4E	
B12	4M	
A13~A25	Не используется	
B13~B25	Не используется	

Функции разъемов и переключателей:

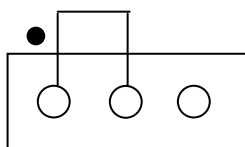
Разъем	Функция	Примечание
CN1 и CN2	Подключение модуля DTRU	
CN3	Разъем типа RJ21 («мама») для подключения линий E&M	
CN7~CN10	Выбор типа E&M (2-х или 4-х проводной)	
SW1	Коэффициент усиления по приему (RX): OFF-нормальное усиление, ON: увеличение на 6дБ	Исходно: OFF
SW2	Коэффициент усиления по передаче (TX): OFF-нормальное усиление, ON: увеличение на 6дБ	Исходно: OFF

Светодиодные индикаторы

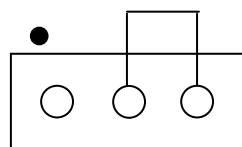
Индикатор	Функция	Примечание
LED1	Состояние линии 1, ON: Занята OFF: Свободна	
LED2	Состояние линии 2, ON: Занята OFF: Свободна	
LED3	Состояние линии 3, ON: Занята OFF: Свободна	
LED4	Состояние линии 4, ON: Занята OFF: Свободна	

Выбор типа E&M: 2-х/4-х проводной

Эта плата может поддерживать 2-х или 4-х проводной тип E&M в зависимости от положения перемычки на разъемах CN7~CN10 (исходно установлены в 4-х проводной тип).



2-х проводной тип E&M



**4-х проводной тип E&M
(установлено исходно)**

*** Примечание**

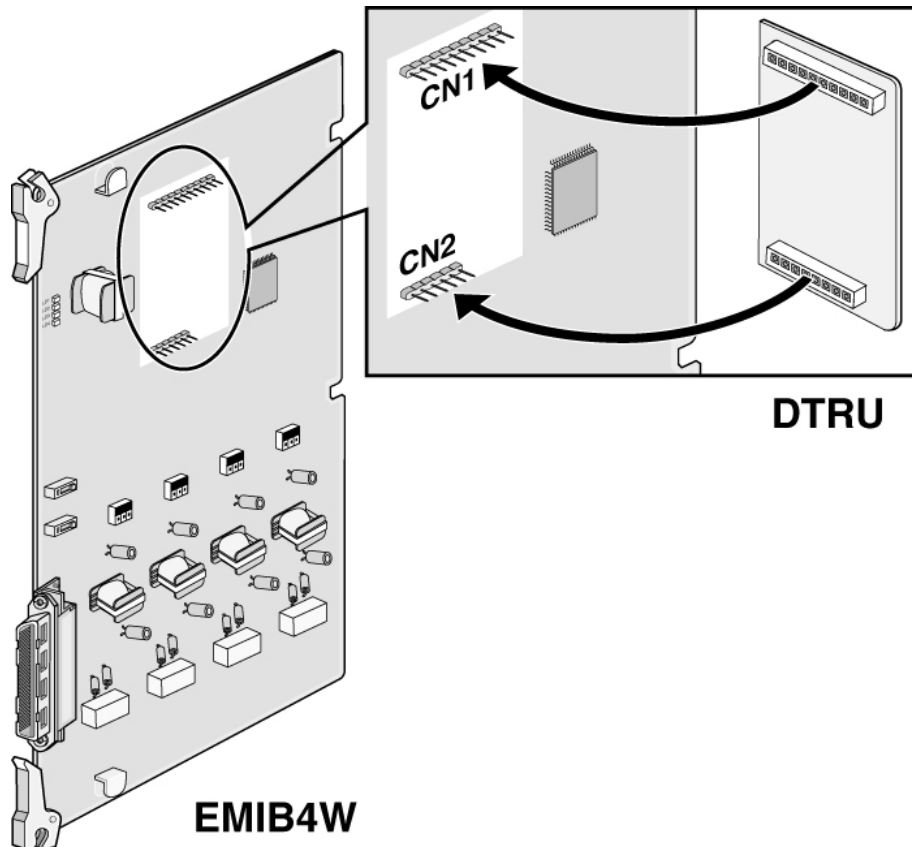
Подключение голосовой части не требует соблюдения полярности, в то время как при подключении сигнальной части E&M соблюдение полярности обязательно.

3.3.16.1. DTRU (Модуль приемников тонального (DTMF) набора)

Описание

Модуль DTRU содержит 2 приемника тонального набора.

Максимальное количество приемников тонального (DTMF) набора в системе IP LDK-100 равно 32.



3.4. Платы внутренних абонентов

В системе IP LDK-100 различные типы плат обеспечивают функционирование различных типов терминалов:

Плата	Число портов	Тип разъема	Примечание
DTIB12	12 портов	RJ21	Интерфейс цифровых абонентов
DTIB24	24 порта	RJ21	Интерфейс цифровых абонентов
SLIB24	6 портов	RJ21	Интерфейс аналоговых абонентов: +24В
SLIB48	6 портов	RJ21	Интерфейс аналоговых абонентов: -48В
SLIBII/SLIB2E	12 портов	RJ21	Интерфейс аналоговых абонентов
DSIB	12 портов	RJ21	Интерфейс 6 цифровых и 6 аналоговых абонентов

*** Примечание:**

При программировании системы без PC необходимо установить одну из плат DTIB12, DTIB24 или DSIB первой среди плат абонентов, так как после первичной инициализации доступ к программированию системы с цифрового аппарата возможен только с первого порта первой платы (абонент 100).

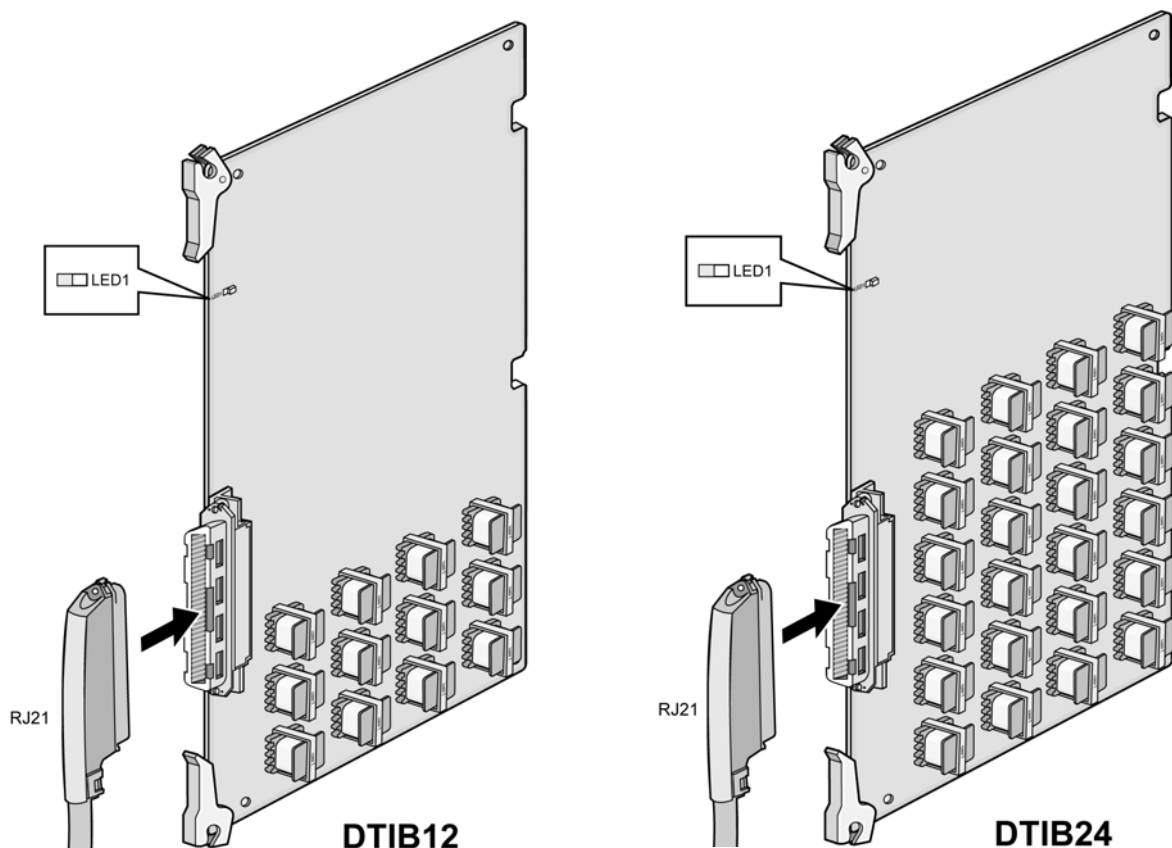
3.4.1. DTIB12/DTIB24 (Плата цифровых абонентов)

Описание

DTIB 12: обеспечивает функционирование 12 абонентов

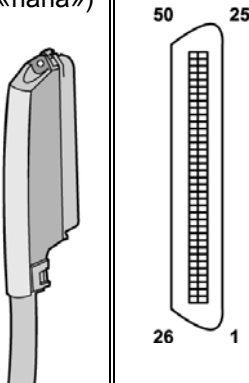
DTIB 24: обеспечивает функционирование 24 абонентов

Платы DTIB12/DTIB24 могут быть установлены в универсальные слоты № 1-6 любого KSU.

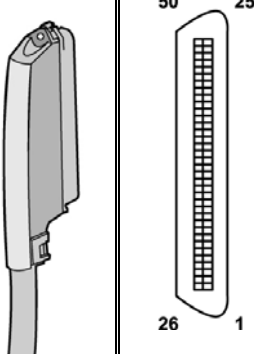


Назначение контактов

Для платы DTIB12:

Тип разъема	Нумерация контактов	RJ21 Контакт	Разъем на плате DTIB			Обозначение	Номер порта
			Пара	Контакт	Цвет кабеля		
RJ21 («папа») 	1	1	26	БЕЛЫЙ/СИНИЙ	DT-1	1	
	26		1	СИНИЙ/БЕЛЫЙ	DR-1		
	2	2	27	БЕЛЫЙ/ОРАНЖЕВЫЙ	DT-2	2	
	27		2	ОРАНЖЕВЫЙ/БЕЛЫЙ	DR-2		
	3	3	28	БЕЛЫЙ/ЗЕЛЕНый	DT-3	3	
	28		3	ЗЕЛЕНый/БЕЛый	DR-3		
	4	4	29	БЕЛый/КОРИЧНЕВый	DT-4	4	
	29		4	КОРИЧНЕВый/БЕЛый	DR-4		
	5	5	30	БЕЛый/СЕРый	DT-5	5	
	30		5	СЕРый/БЕЛый	DR-5		
	6	6	31	КРАСНый/СИНИЙ	DT-6	6	
	31		6	СИНИЙ/КРАСНый	DR-6		
7	7	32	КРАСНый/ОРАНЖЕВый	DT-7	7		
32		7	ОРАНЖЕВый/КРАСНый	DR-7			
8	8	33	КРАСНый/ЗЕЛЕНый	DT-8	8		
33		8	ЗЕЛЕНый/КРАСНый	DR-8			
9	9	34	КРАСНый/КОРИЧНЕВый	DT-9	9		
34		9	КОРИЧНЕВый/КРАСНый	DR-9			
10	10	35	КРАСНый/СЕРый	DT-10	10		
35		10	СЕРый/КРАСНый	DR-10			
11	11	36	ЧЕРНый/СИНИЙ	DT-11	11		
36		11	СИНИЙ/ ЧЕРНый	DR-11			
12	12	37	ЧЕРНый /ОРАНЖЕВый	DT-12	12		
37		12	ОРАНЖЕВый/ ЧЕРНый	DR-12			

Для платы DTIB24:

Тип разъема	Нумерация контактов	RJ21 Контакт	Разъем на плате DTIB			Обозначение	Номер порта
			Пара	Контакт	Цвет кабеля		
RJ21 («папа») 	1	1	26	БЕЛЫЙ/СИНИЙ	DT-1	1	
	26	1	1	СИНИЙ/БЕЛЫЙ	DR-1		
	2	2	27	БЕЛЫЙ/ОРАНЖЕВЫЙ	DT-2	2	
	27	2	2	ОРАНЖЕВЫЙ/БЕЛЫЙ	DR-2		
	3	3	28	БЕЛЫЙ/ЗЕЛЕНый	DT-3	3	
	28	3	3	ЗЕЛЕНый/БЕЛЫЙ	DR-3		
	4	4	29	БЕЛЫЙ/КОРИЧНЕВый	DT-4	4	
	29	4	4	КОРИЧНЕВый/БЕЛЫЙ	DR-4		
	5	5	30	БЕЛЫЙ/СЕРый	DT-5	5	
	30	5	5	СЕРый/БЕЛЫЙ	DR-5		
	6	6	31	КРАСный/СИНИЙ	DT-6	6	
	31	6	6	СИНИЙ/КРАСный	DR-6		
	7	7	32	КРАСный/ОРАНЖЕВый	DT-7	7	
	32	7	7	ОРАНЖЕВый/КРАСный	DR-7		
	8	8	33	КРАСный/ЗЕЛЕНый	DT-8	8	
	33	8	8	ЗЕЛЕНый/КРАСный	DR-8		
	9	9	34	КРАСный/КОРИЧНЕВый	DT-9	9	
	34	9	9	КОРИЧНЕВый/КРАСный	DR-9		
	10	10	35	КРАСный/СЕРый	DT-10	10	
	35	10	10	СЕРый/КРАСный	DR-10		
	11	11	36	ЧЕРный/СИНИЙ	DT-11	11	
	36	11	11	СИНИЙ/ЧЕРный	DR-11		
	12	12	37	ЧЕРный/ОРАНЖЕВый	DT-12	12	
	37	12	12	ОРАНЖЕВый/ЧЕРный	DR-12		
	13	13	38	ЧЕРный/ЗЕЛЕНый	DT-13	13	
38	13	13	ЗЕЛЕНый/ЧЕРный	DR-13			
14	14	39	ЧЕРный/КОРИЧНЕВый	DT-14	14		
39	14	14	КОРИЧНЕВый/ЧЕРный	DR-14			
15	15	40	ЧЕРный/СЕРый	DT-15	15		
40	15	15	СЕРый/ЧЕРный	DR-15			
16	16	41	ЖЕЛтый/СИНИЙ	DT-16	16		
41	16	16	СИНИЙ/ЖЕЛтый	DR-16			
17	17	42	ЖЕЛтый/ОРАНЖЕВый	DT-17	17		
42	17	17	ОРАНЖЕВый/ЖЕЛтый	DR-17			
18	18	43	ЖЕЛтый/ЗЕЛЕНый	DT-18	18		
43	18	18	ЗЕЛЕНый/ЖЕЛтый	DR-18			
19	19	44	ЖЕЛтый/КОРИЧНЕВый	DT-19	19		
44	19	19	КОРИЧНЕВый/ЖЕЛтый	DR-19			
20	20	45	ЖЕЛтый/СЕРый	DT-20	20		
45	20	20	СЕРый/ЖЕЛтый	DR-20			
21	21	46	ФИОЛЕТОВый/СИНИЙ	DT-21	21		
46	21	21	СИНИЙ/ФИОЛЕТОВый	DR-21			
22	22	47	ФИОЛЕТОВый/ОРАНЖЕВый	DT-22	22		
47	22	22	ОРАНЖЕВый/ФИОЛЕТОВый	DR-22			
23	23	48	ФИОЛЕТОВый/ЗЕЛЕНый	DT-23	23		
48	23	23	ЗЕЛЕНый/ФИОЛЕТОВый	DR-23			
24	24	49	ФИОЛЕТОВый/КОРИЧНЕВый	DT-24	24		
49	24	24	КОРИЧНЕВый/ФИОЛЕТОВый	DR-24			
25	25	50	ФИОЛЕТОВый/СЕРый	-	-		
50	25	25	СЕРый/ФИОЛЕТОВый	-	-		

Светодиодные индикаторы

Индикатор	Функция	Примечание
LED1	Состояние порта. (ON: Занят, OFF: Свободен)	

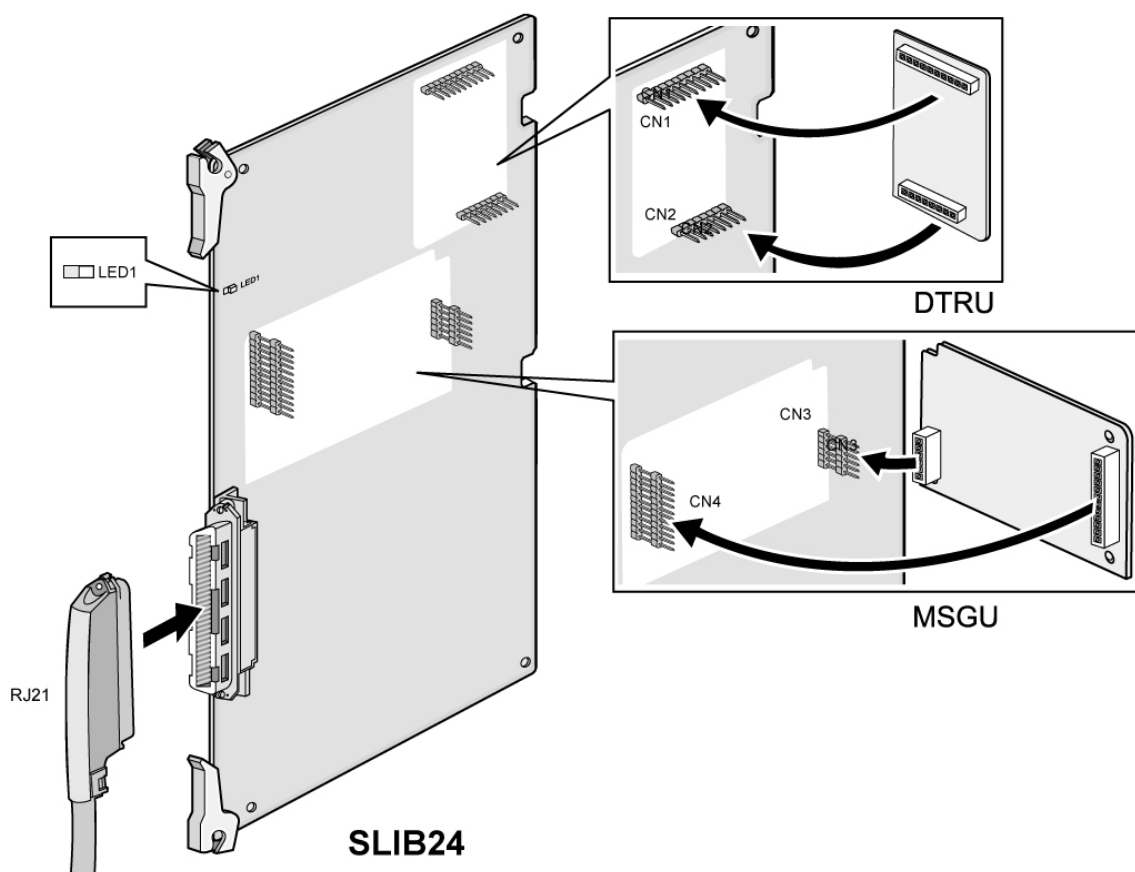
3.4.2. SLIB24/SLIB48 (Платы аналоговых абонентов)

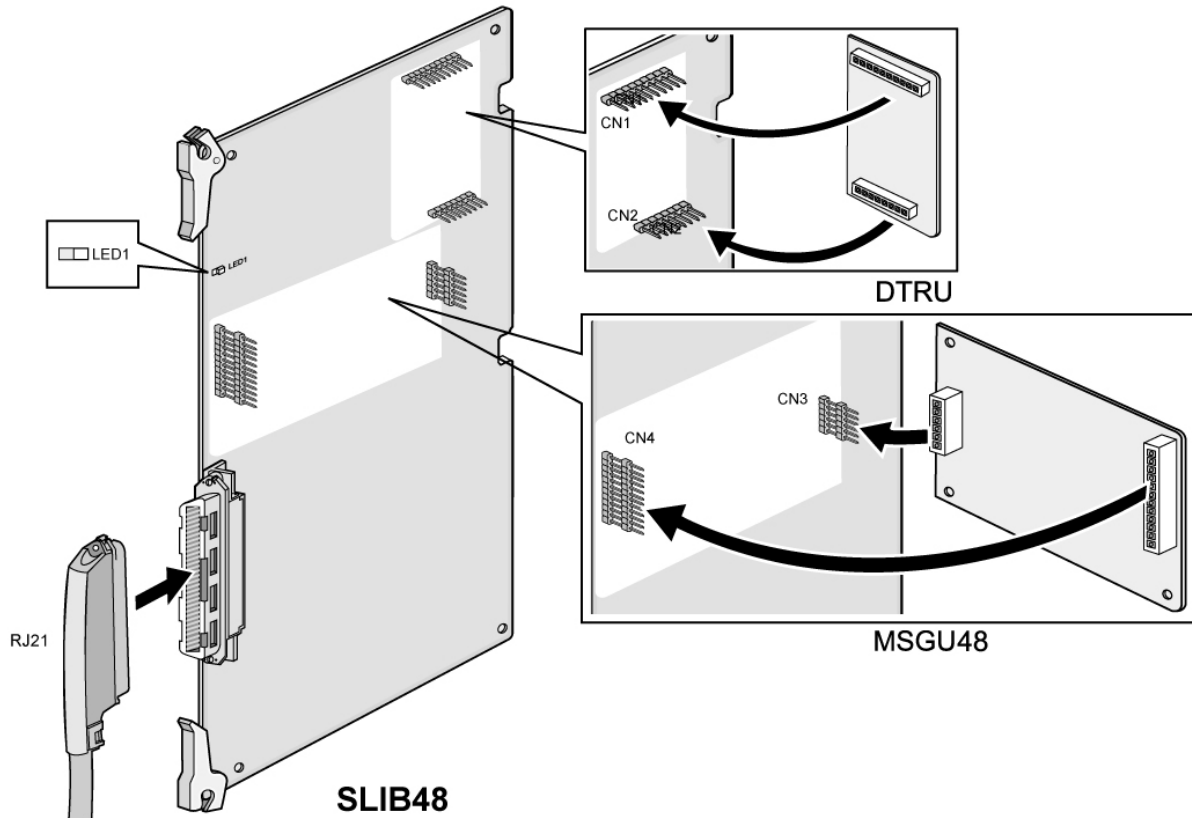
Описание

SLIB 24: обеспечивает функционирование 6 абонентов, напряжение в линии +24V.

SLIB 48: обеспечивает функционирование 6 абонентов, напряжение в линии -48V.

Дополнительные модули: DTRU, MSGU (на SLIB24), MSGU48(на SLIB48)





Назначение контактов

Тип разъема	Нумерация контактов	RJ21 Контакт	Разъем на платах (SLIB24/SLIB48)			Обозначение	Номер порта
			Пара	Контакт	Цвет кабеля		
RJ21 («папа»)		1	1	26	БЕЛЫЙ/СИНИЙ	VT-1	1
		26		1	СИНИЙ/БЕЛЫЙ	VR-1	
		2	2	27	БЕЛЫЙ/ОРАНЖЕВЫЙ	VT-2	2
		27		2	ОРАНЖЕВЫЙ/БЕЛЫЙ	VR-2	
		3	3	28	БЕЛЫЙ/ЗЕЛЕНЫЙ	VT-3	3
		28		3	ЗЕЛЕНЫЙ/БЕЛЫЙ	VR-3	
		4	4	29	БЕЛЫЙ/КОРИЧНЕВЫЙ	VT-4	4
		29		4	КОРИЧНЕВЫЙ/БЕЛЫЙ	VR-4	
		5	5	30	БЕЛЫЙ/СЕРЫЙ	VT-5	5
		30		5	СЕРЫЙ/БЕЛЫЙ	VR-5	
		6	6	31	КРАСНЫЙ/СИНИЙ	VT-6	6
		31		6	СИНИЙ/КРАСНЫЙ	VR-6	

Функции разъемов

Разъем	Функция	Примечание
CONN1 и CONN2	Подключение модуля DTRU	
CONN3 и CONN4	Подключение модуля MSGU(SLIB24) или MSGU48(SLIB48)	
Амфенол	Разъем типа RJ21 («мама») для подключения абонентов	

Светодиодные индикаторы

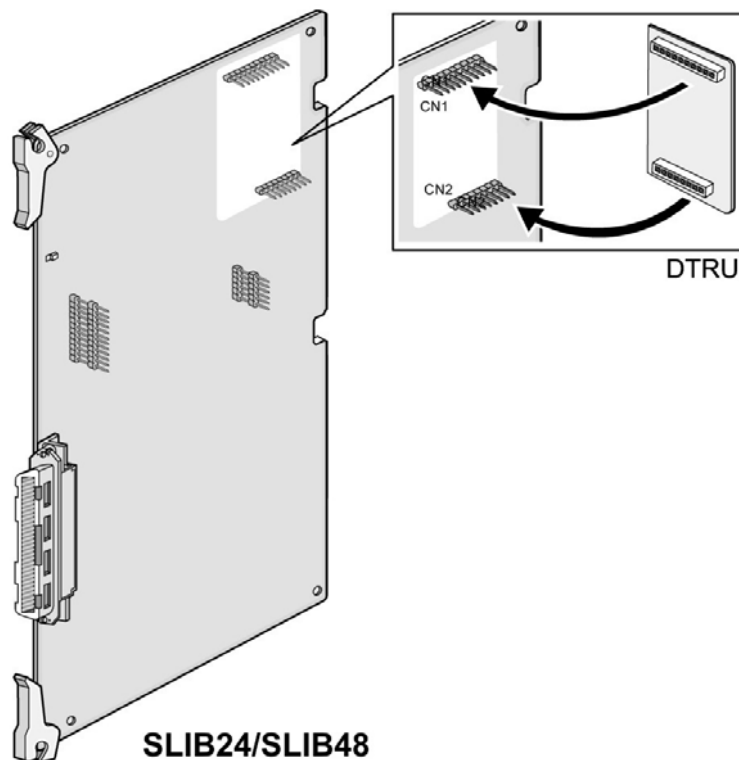
Индикатор	Функция	Примечание
LED1	Состояние порта. (ON: Занят, OFF: Свободен)	

3.4.2.1. DTRU (Модуль приемников тонального (DTMF) набора)

Описание

Модуль DTRU содержит 2 приемника тонального набора.

Максимальное количество приемников тонального (DTMF) набора в системе IP LDK-100 равно 32.



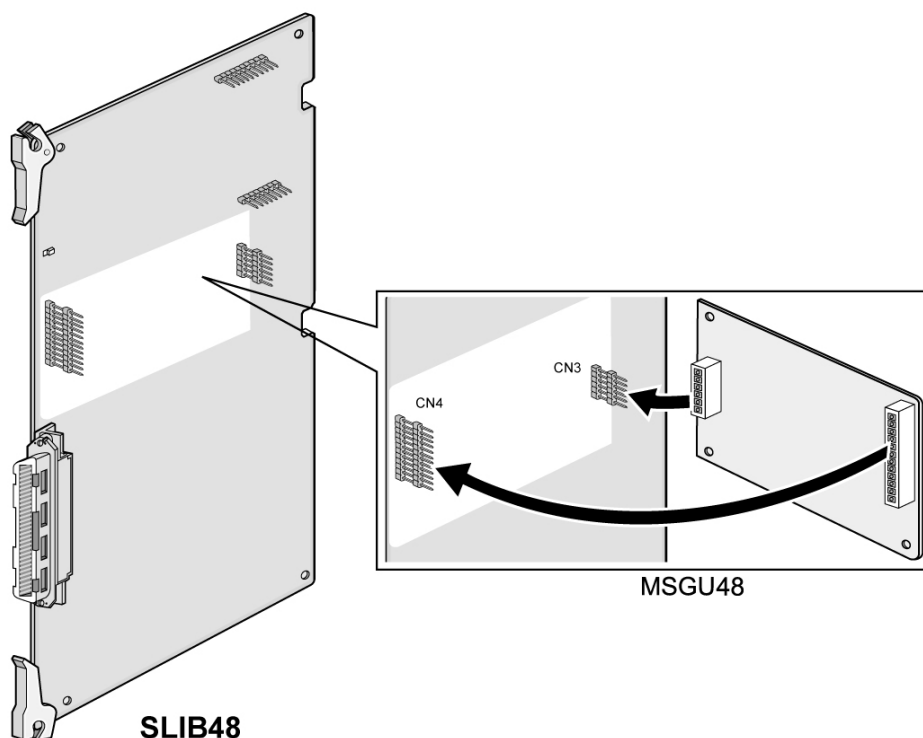
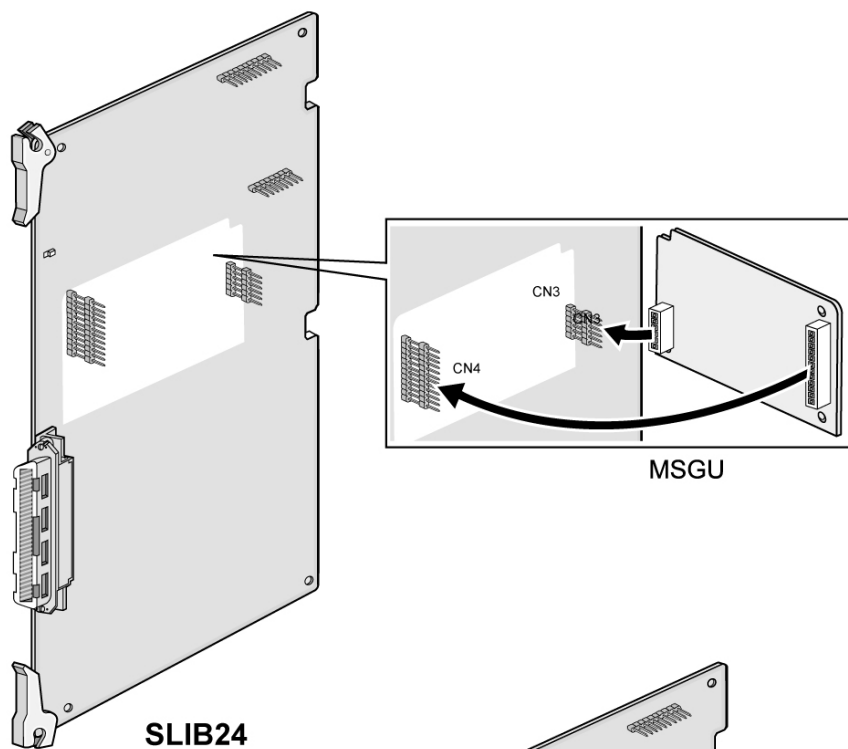
3.4.2.2. MSGU/MSGU48 (Модуль ожидающего сообщения)

Описание

Модуль ожидающего сообщения (MSGU, MSGU48) обеспечивает включение лампочки ожидающего сообщения для 6 аналоговых абонентов.

Модуль MSGU устанавливается на плату SLIB24.

Модуль MSGU48 устанавливается на плату SLIB48.

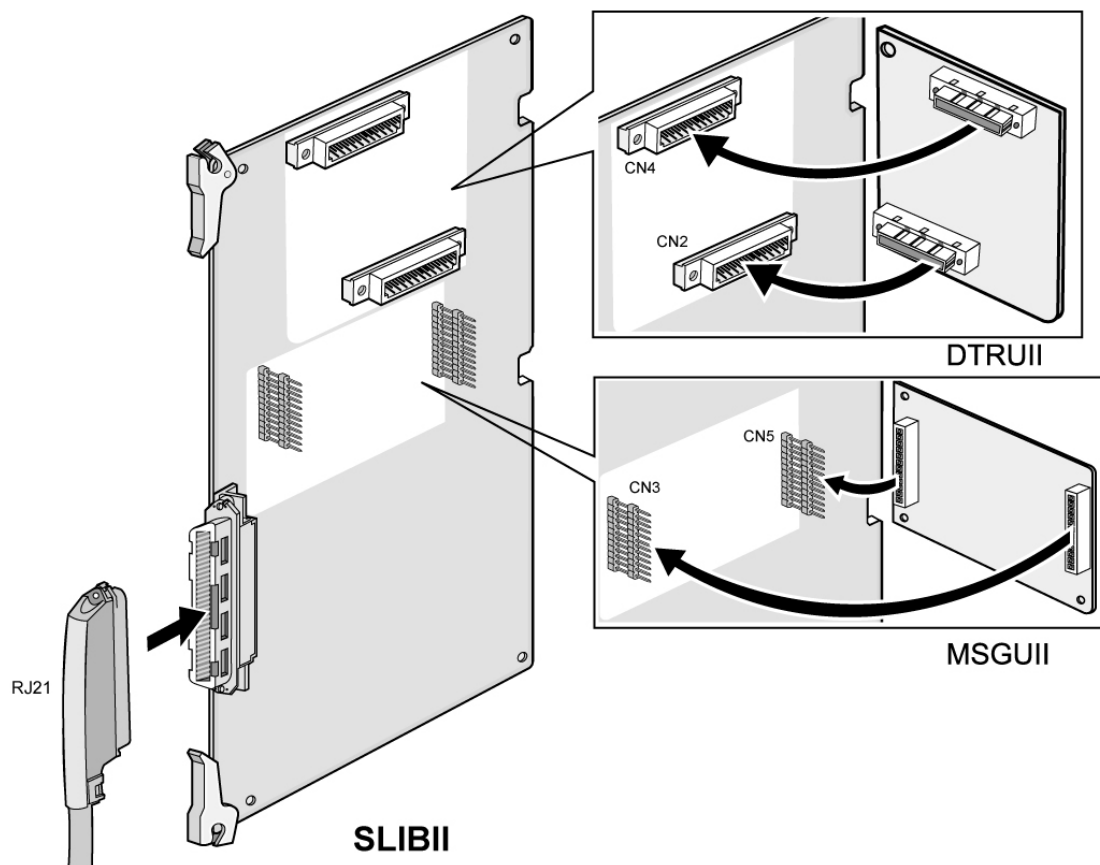


3.4.3. SLIBII (Плата аналоговых абонентов)

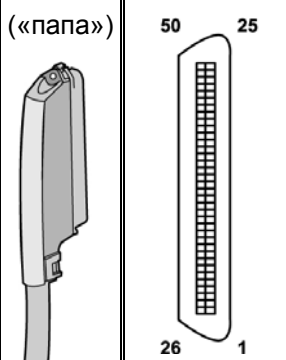
Описание

Обеспечивает функционирование 12 абонентов.

Дополнительные модули: DTRU II, MSGU II



Назначение контактов

Тип разъема	Нумерация контактов	RJ21 Контакт	Разъем на плате SLIBII			Обозначение	Номер порта
			Пара	Контакт	Цвет кабеля		
RJ21 («папа») 	1	1	26	БЕЛЫЙ/СИНИЙ	VT-1	1	
	26		1	СИНИЙ/БЕЛЫЙ	VR-1		
	2	2	27	БЕЛЫЙ/ОРАНЖЕВЫЙ	VT-2	2	
	27		2	ОРАНЖЕВЫЙ/БЕЛЫЙ	VR-2		
	3	3	28	БЕЛЫЙ/ЗЕЛЕНЫЙ	VT-3	3	
	28		3	ЗЕЛЕНЫЙ/БЕЛЫЙ	VR-3		
	4	4	29	БЕЛЫЙ/КОРИЧНЕВЫЙ	VT-4	4	
	29		4	КОРИЧНЕВЫЙ/БЕЛЫЙ	VR-4		
	5	5	30	БЕЛЫЙ/СЕРЫЙ	VT-5	5	
	30		5	СЕРЫЙ/БЕЛЫЙ	VR-5		
	6	6	31	КРАСНЫЙ/СИНИЙ	VT-6	6	
	31		6	СИНИЙ/КРАСНЫЙ	VR-6		
7	7	32	КРАСНЫЙ/ОРАНЖЕВЫЙ	VT-7	7		
32		7	ОРАНЖЕВЫЙ/КРАСНЫЙ	VR-7			
8	8	33	КРАСНЫЙ/ЗЕЛЕНЫЙ	VT-8	8		
33		8	ЗЕЛЕНЫЙ/КРАСНЫЙ	VR-8			
9	9	34	КРАСНЫЙ/КОРИЧНЕВЫЙ	VT-9	9		
34		9	КОРИЧНЕВЫЙ/КРАСНЫЙ	VR-9			
10	10	35	КРАСНЫЙ/СЕРЫЙ	VT-10	10		
35		10	СЕРЫЙ/КРАСНЫЙ	VR-10			
11	11	36	ЧЕРНЫЙ /СИНИЙ	VT-11	11		
36		11	СИНИЙ/ ЧЕРНЫЙ	VR-11			
12	12	37	ЧЕРНЫЙ /ОРАНЖЕВЫЙ	VT-12	12		
37		12	ОРАНЖЕВЫЙ/ ЧЕРНЫЙ	VR-12			

Светодиодные индикаторы

Индикатор	Функция	Примечание
LD1	Состояние порта. (ON: Занят, OFF: Свободен)	

Функции разъемов

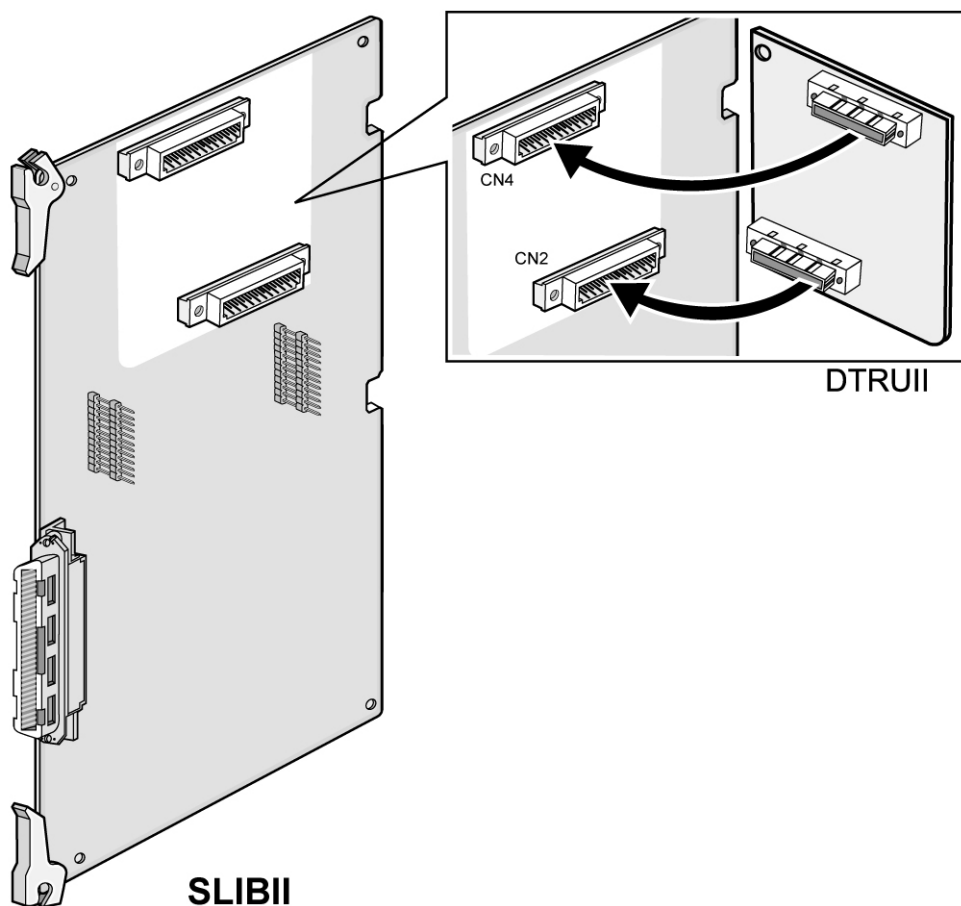
Разъем	Функция	Примечание
CN2 и CN4	Подключение модуля DTRUII	
CN3 и CN5	Подключение модуля MSGUII	
CN1	Разъем типа RJ21 («мама») для подключения абонентов	

3.4.3.1. DTRUII (Модуль приемников тонального (DTMF) набора)

Описание

Модуль DTRUII содержит 4 приемника тонального набора.

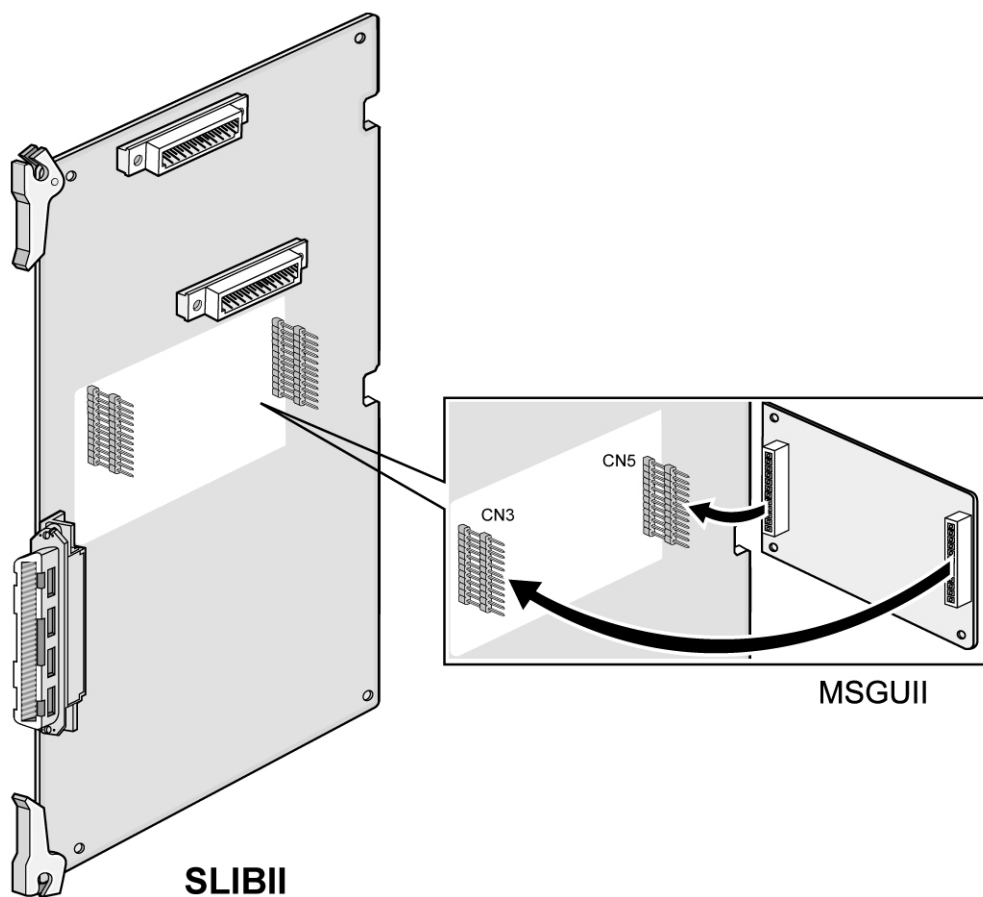
Максимальное количество приемников тонального (DTMF) набора в системе IP LDK-100 равно 32.



3.4.3.2. MSGUII (Модуль ожидающего сообщения)

Описание

Модуль ожидающего сообщения MSGUII обеспечивает включение лампочки ожидающего сообщения для 12 аналоговых абонентов.

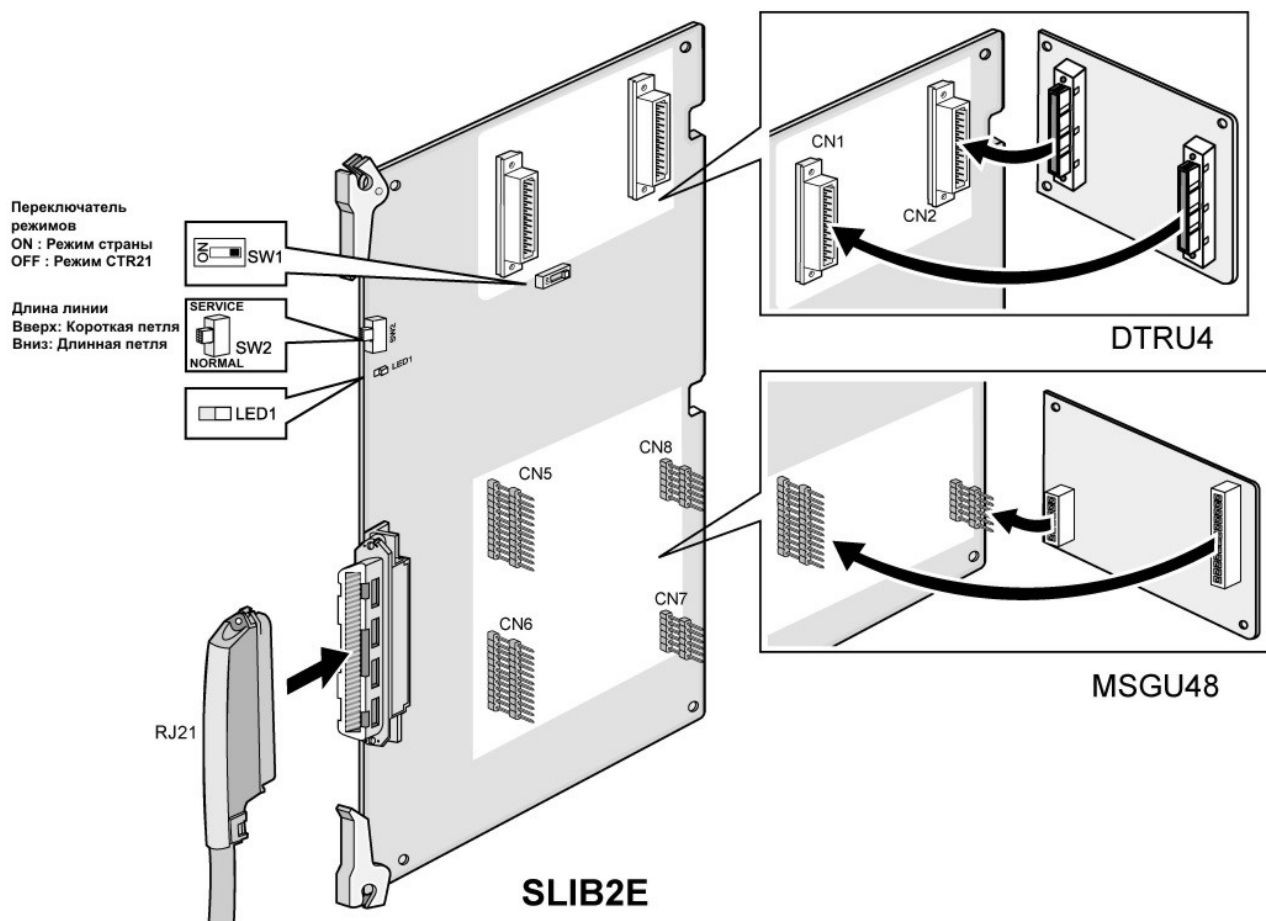


3.4.4. SLIB2E (Плата аналоговых абонентов)

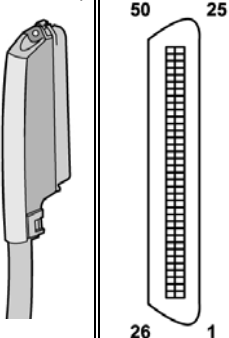
Описание

Плата SLIB2E обеспечивает функционирование 12 абонентов. На нее могут быть установлены 2 модуля MSGU48.

Дополнительные модули: DTRU4, MSGU48



Назначение контактов

Тип разъема	Нумерация контактов	RJ21 Контакт	Разъем на плате SLIB2E			Обозначение	Номер порта
			Пара	Контакт	Цвет кабеля		
RJ21 («папа») 	1	1	26	БЕЛЫЙ/СИНИЙ	VT-1	1	
	26		1	СИНИЙ/БЕЛЫЙ	VR-1		
	2	2	27	БЕЛЫЙ/ОРАНЖЕВЫЙ	VT-2	2	
	27		2	ОРАНЖЕВЫЙ/БЕЛЫЙ	VR-2		
	3	3	28	БЕЛЫЙ/ЗЕЛЕНЫЙ	VT-3	3	
	28		3	ЗЕЛЕНЫЙ/БЕЛЫЙ	VR-3		
	4	4	29	БЕЛЫЙ/КОРИЧНЕВЫЙ	VT-4	4	
	29		4	КОРИЧНЕВЫЙ/БЕЛЫЙ	VR-4		
	5	5	30	БЕЛЫЙ/СЕРЫЙ	VT-5	5	
	30		5	СЕРЫЙ/БЕЛЫЙ	VR-5		
	6	6	31	КРАСНЫЙ/СИНИЙ	VT-6	6	
	31		6	СИНИЙ/КРАСНЫЙ	VR-6		
7	7	32	КРАСНЫЙ/ОРАНЖЕВЫЙ	VT-7	7		
32		7	ОРАНЖЕВЫЙ/КРАСНЫЙ	VR-7			
8	8	33	КРАСНЫЙ/ЗЕЛЕНЫЙ	VT-8	8		
33		8	ЗЕЛЕНЫЙ/КРАСНЫЙ	VR-8			
9	9	34	КРАСНЫЙ/КОРИЧНЕВЫЙ	VT-9	9		
34		9	КОРИЧНЕВЫЙ/КРАСНЫЙ	VR-9			
10	10	35	КРАСНЫЙ/СЕРЫЙ	VT-10	10		
35		10	СЕРЫЙ/КРАСНЫЙ	VR-10			
11	11	36	ЧЕРНЫЙ/СИНИЙ	VT-11	11		
36		11	СИНИЙ/ ЧЕРНЫЙ	VR-11			
12	12	37	ЧЕРНЫЙ /ОРАНЖЕВЫЙ	VT-12	12		
37		12	ОРАНЖЕВЫЙ/ ЧЕРНЫЙ	VR-12			

Функции разъемов

Разъем	Функция	Примечание
CN1 и CN2	Подключение модуля DTRU4	
CN6, CN7 и CN5, CN8	Подключение модуля MSGU48	
CN9	Разъем типа RJ21 («мама») для подключения абонентов	

Функции переключателей

SW	Функция	Примечание
SW1	Переключатель режимов ON : Режим страны OFF : Режим CTR21	1), 2)
SW2	Верхняя сторона NORMAL (Нормальное функционирование) – Короткая петля Нижняя сторона SERVICE (Техническое обслуживание) – Длинная петля	3)

Примечания:

- 1) Режим страны: характеристики линии и уровни усиления определяются кодом страны.
- 2) Режим CTR21: характеристики линии и уровни усиления определяются спецификацией CTR21.
- 3) IP LDK-100 не поддерживает переключения между режимами нормального функционирования и технического обслуживания. SW2 используется для выбора короткой или длинной петли.

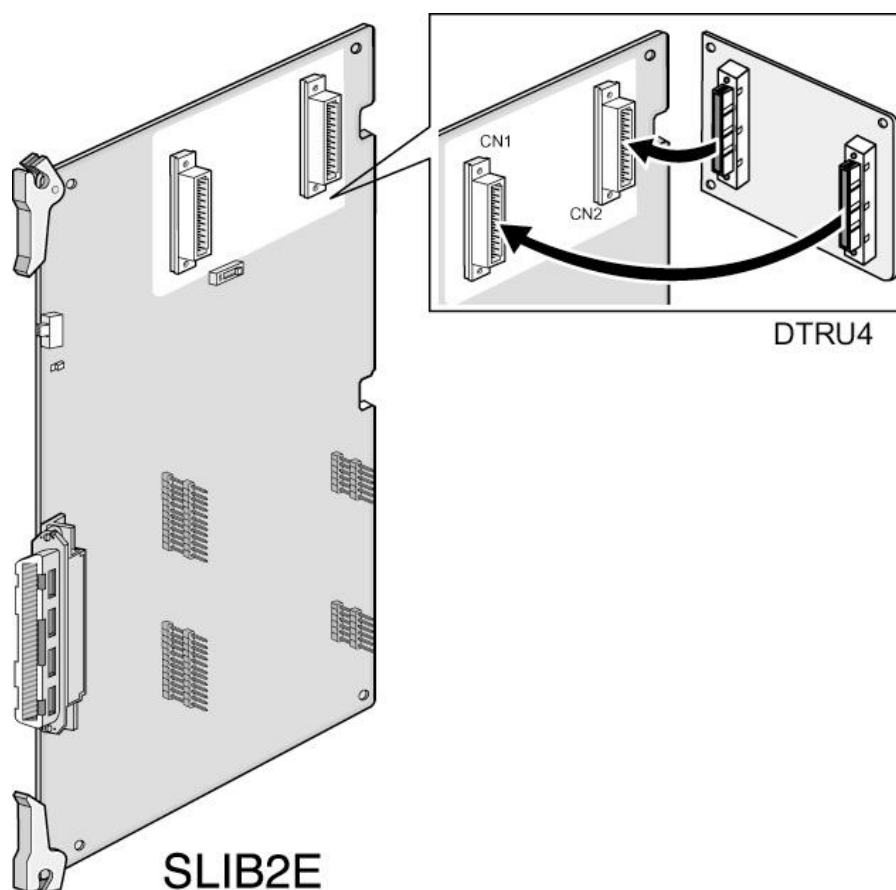
Светодиодные индикаторы

Индикатор	Функция	Примечание
LD1	Состояние портов. (ON: В работе, OFF: Все свободны)	

3.4.4.1. DTRU4 (Модуль приемников тонального (DTMF) набора)**Описание**

Модуль DTRU4 содержит 4 приемника тонального набора.

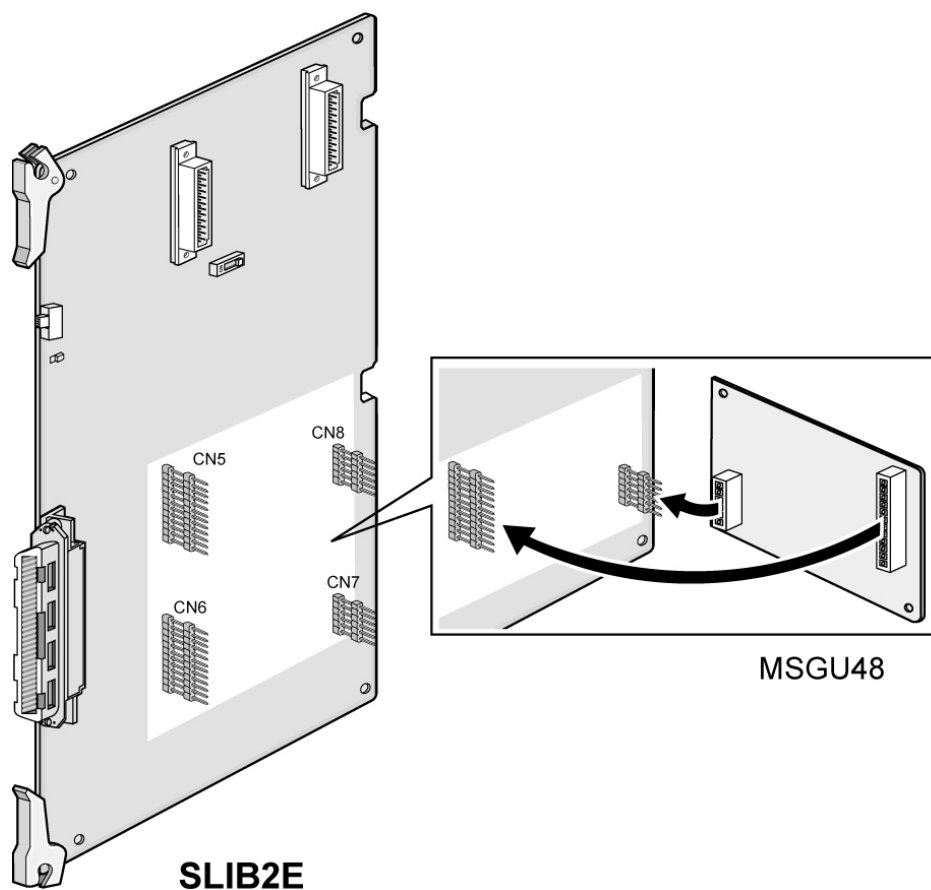
Максимальное количество приемников тонального (DTMF) набора в системе IP LDK-100 равно 32.



3.4.4.2. MSGU48 (Модуль ожидающего сообщения)

Описание

Модуль ожидающего сообщения MSGU48 обеспечивает включение лампочки ожидающего сообщения для 6 аналоговых абонентов.

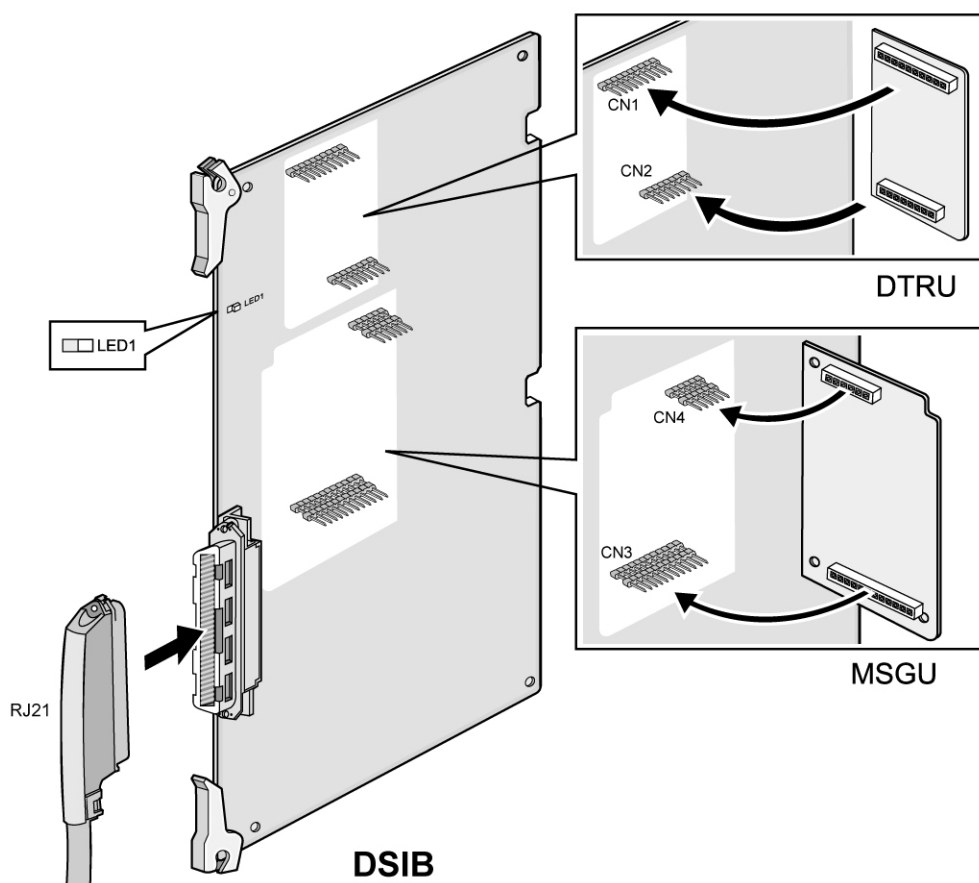


3.4.5. DSIB (Плата цифровых и аналоговых абонентов)

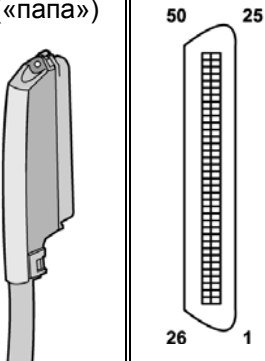
Описание

Плата DSIB обеспечивает функционирование 6 цифровых и 6 аналоговых абонентов.

Дополнительные модули: DTRU, MSGU



Назначение контактов

Тип разъема	Нумерация контактов	RJ21 Контакт	Разъем платы DS1B			Обозначение	Номер порта
			Пара	Контакт	Цвет кабеля		
RJ21 («папа») 	1	1	26	БЕЛЫЙ/СИНИЙ	DT-1	1 (DKT 1)	
	26		1	СИНИЙ/БЕЛЫЙ	DR-1		
	2	2	27	БЕЛЫЙ/ОРАНЖЕВЫЙ	DT-2	2 (DKT 2)	
	27		2	ОРАНЖЕВЫЙ/БЕЛЫЙ	DR-2		
	3	3	28	БЕЛЫЙ/ЗЕЛЕНый	DT-3	3 (DKT 3)	
	28		3	ЗЕЛЕНый/БЕЛый	DR-3		
	4	4	29	БЕЛый/КОРИЧНЕВый	DT-4	4 (DKT 4)	
	29		4	КОРИЧНЕВый/БЕЛый	DR-4		
	5	5	30	БЕЛый/СЕРый	DT-5	5 (DKT 5)	
	30		5	СЕРый/БЕЛый	DR-5		
	6	6	31	КРАСНый/СИНИЙ	DT-6	6 (DKT 6)	
	31		6	СИНИЙ/КРАСНый	DR-6		
7	7	32	КРАСНый/ОРАНЖЕВый	VT-1	7 (SLT 1)		
32		7	ОРАНЖЕВый/КРАСНый	VR-1			
8	8	33	КРАСНый/ЗЕЛЕНый	VT-2	8 (SLT 2)		
33		8	ЗЕЛЕНый/КРАСНый	VR-2			
9	9	34	КРАСНый/КОРИЧНЕВый	VT-3	9 (SLT 3)		
34		9	КОРИЧНЕВый/КРАСНый	VR-3			
10	10	35	КРАСНый/СЕРый	VT-4	10 (SLT 4)		
35		10	СЕРый/КРАСНый	VR-4			
11	11	36	ЧЕРНый/СИНИЙ	VT-5	11 (SLT 5)		
36		11	СИНИЙ/ ЧЕРНый	VR-5			
12	12	37	ЧЕРНый /ОРАНЖЕВый	VT-6	12 (SLT 6)		
37		12	ОРАНЖЕВый/ ЧЕРНый	VR-6			

Функции разъемов

Разъем	Функция	Примечание
CN1 и CN2	Подключение модуля DTRU	
CN3 и CN4	Подключение модуля MSGU	
CN5	Разъем типа RJ21 («мама») для подключения абонентов	

Светодиодные индикаторы

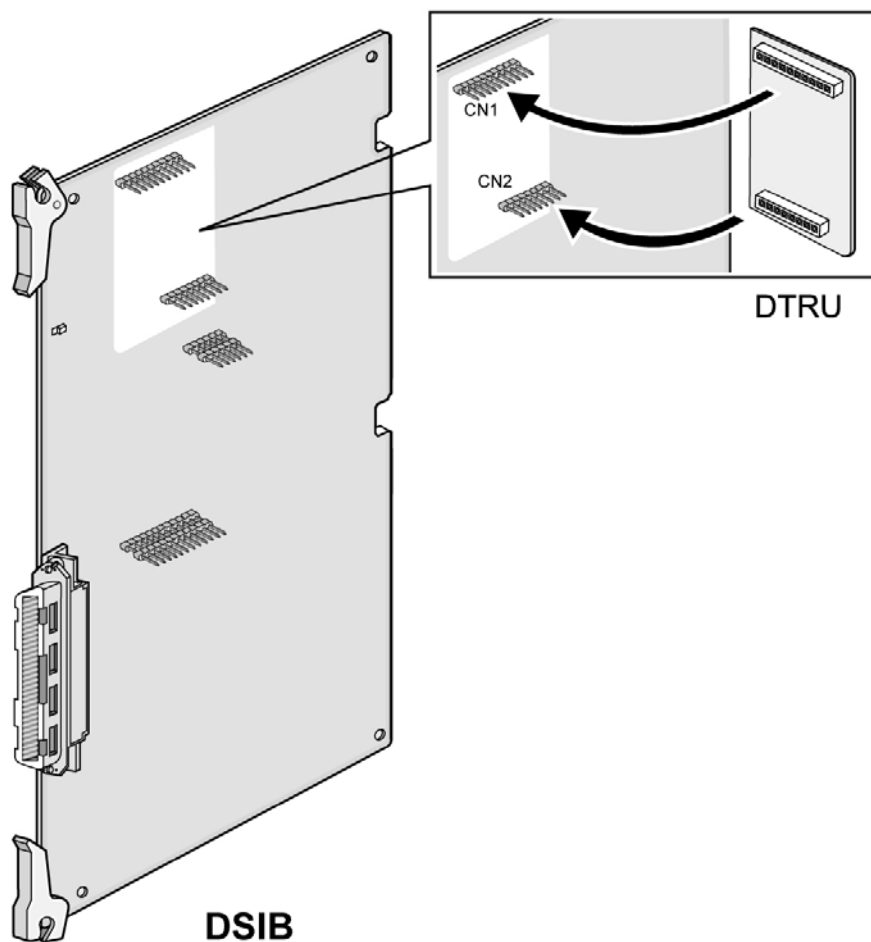
Индикатор	Функция	Примечание
LED1	Состояние порта. (ON: Занят, OFF: Свободен)	

3.4.5.1. DTRU (Модуль приемников тонального (DTMF) набора)

Описание

Модуль DTRU содержит 2 приемника тонального набора.

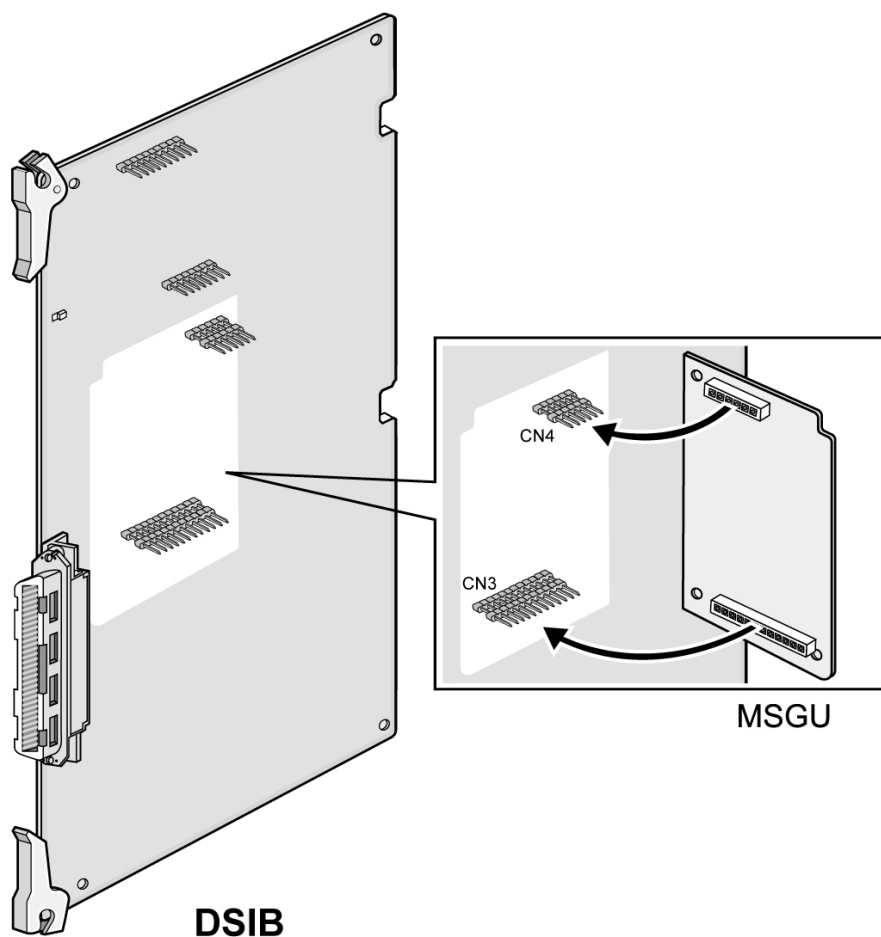
Максимальное количество приемников тонального (DTMF) набора в системе IP LDK-100 равно 32.



3.4.5.2. MSGU (Модуль ожидающего сообщения)

Описание

Модуль ожидающего сообщения MSGU обеспечивает включение лампочки ожидающего сообщения для 6 аналоговых абонентов.



3.5. Другие платы

3.5.1. VMIB2 (Плата голосовой почты) / AAIB (Плата Автоматического оператора)

Описание

Платы VMIB2/AAIB обеспечивают голосовые системные сообщения, сообщения для обработки входящих вызовов по алгоритму равномерного распределения (ACD/UCD), а также сообщения пользователя.

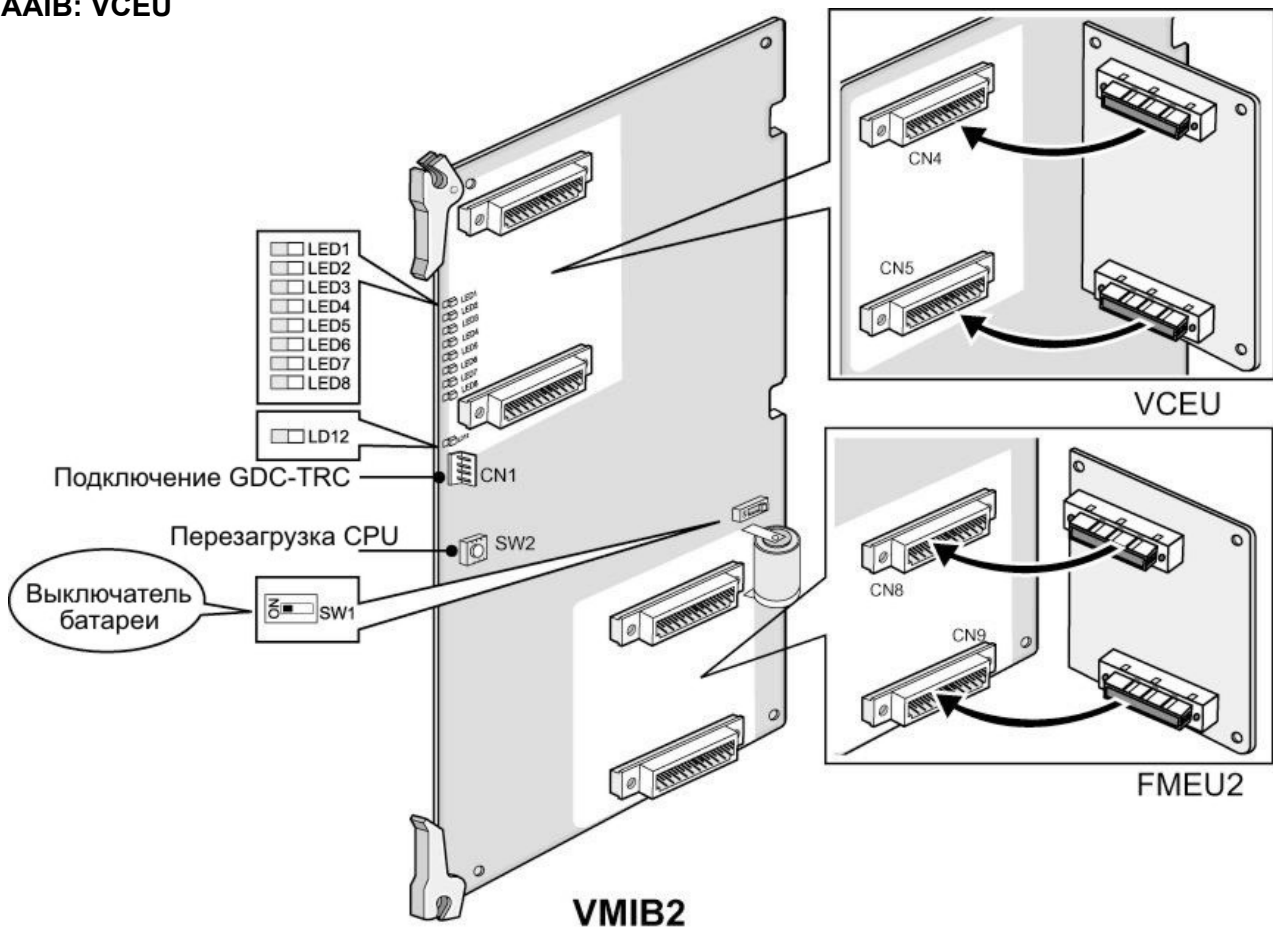
Плата	Количество каналов	Системные сообщения	Сообщения пользователя	Максимальное количество
VMIB2	Плата: 4 Модуль: 4	30 мин	Плата: 300 мин Модуль: 300 мин	16 канала 2 платы / Систему
AAIB	Плата: 4 Модуль: 4	10 мин	3 мин 20 с	8 каналов 1 плата / Систему

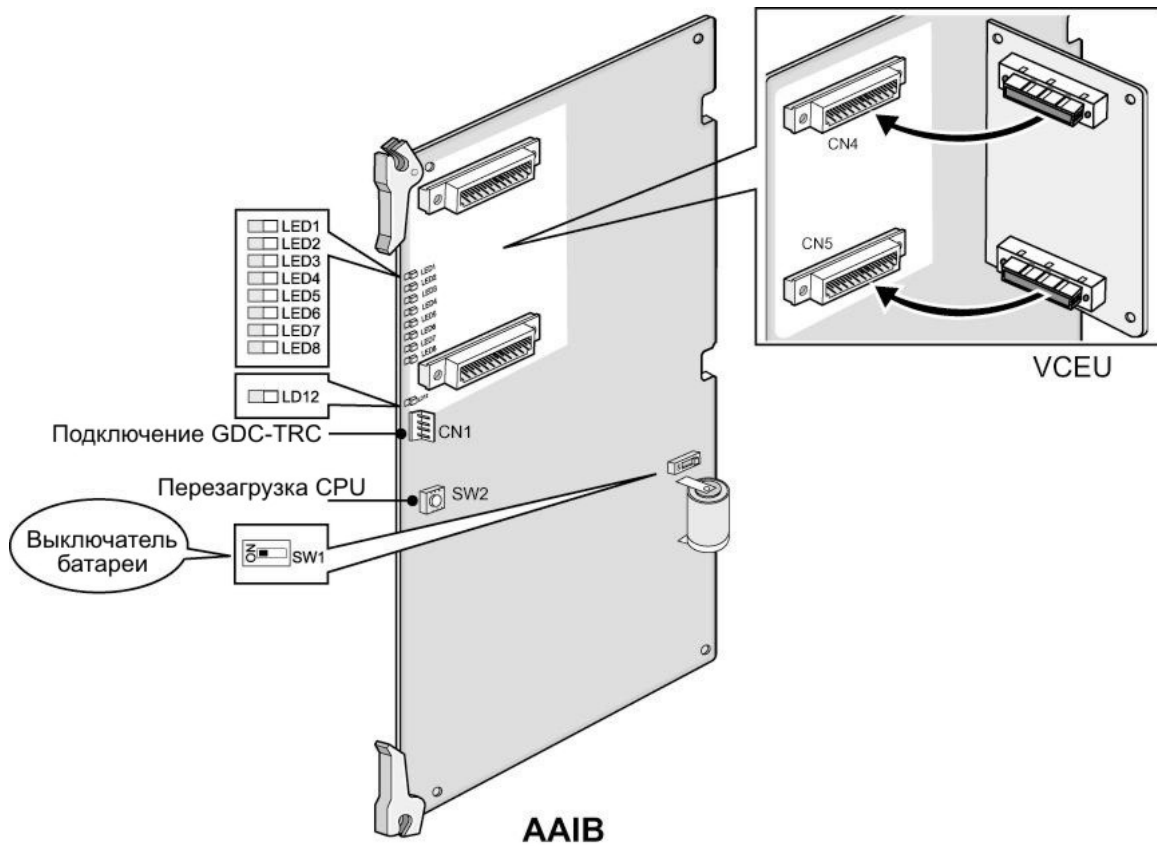
1. В системе IP LDK-100 возможна установка до 2 плат VMIB2.
2. В системе IP LDK-100 возможна установка только 1 платы AAIB.
3. В одном KSU может быть установлено не более двух плат VMIB2/AAIB, VOIB или WTIB одновременно из-за ограничения блока питания по току источника +5В.

Дополнительные модули:

- VMIB2: FMEU2, VCEU

- AAIB: VCEU





Функции разъемов

Разъем	Функция	Примечание
CN1	Подключение последовательного интерфейса (4pin) для трассировки	*1
CN4, CN5	Подключение модуля VCEU	
CN6, CN7	Подключение модуля FMEU2	Только VMIB2

*** Примечание:**

1. CN1: Трассировка для усовершенствования и технического обслуживания платы. Для трассировки необходим внешний модуль последовательного интерфейса RS-232C (см. п.5.4.3).

Светодиодные индикаторы

Индикатор	Описание	Состояние		Примечание
		ON	OFF	
LED1	Состояние канала 1	Занят	Свободен	
LED2	Состояние канала 2	Занят	Свободен	
LED3	Состояние канала 3	Занят	Свободен	
LED4	Состояние канала 4	Занят	Свободен	
LED5	Состояние канала 5	Занят	Свободен	
LED6	Состояние канала 6	Занят	Свободен	
LED7	Состояние канала 7	Занят	Свободен	
LED8	Состояние канала 8	Занят	Свободен	
LED9~11	Не установлены			Только VMIB2
LED12 (VMIB2/AAIB LED9)	Не используется			

Функции переключателей

Переключатель	Функция	Примечание
SW1	Выключатель батареи	Сохранение данных при пропадании питания или сбоях
SW2	Перезагрузка CPU	VMIB2/AAIB : Не используется

*** Примечание:**

- SW1: Используется для сохранения системных сообщений в памяти.

Должен находиться в положении ON при установке платы VMIB для сохранения сообщений при пропадании электрического питания.

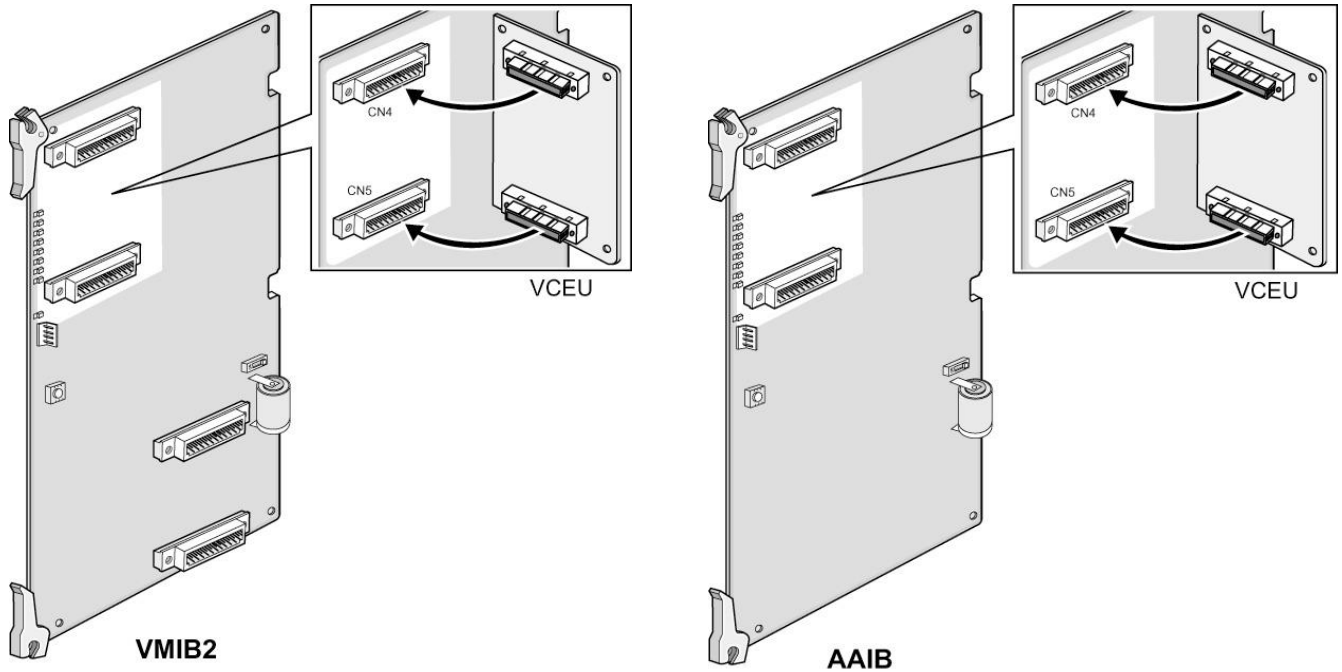
Предупреждение :

Аккумулятор на платах VMIB2/AAIB должен быть исправен. При необходимости замените его аналогичным или эквивалентным в соответствии с рекомендациями производителя.

3.5.1.1. VCEU (Модуль расширения голосовых каналов)

Описание

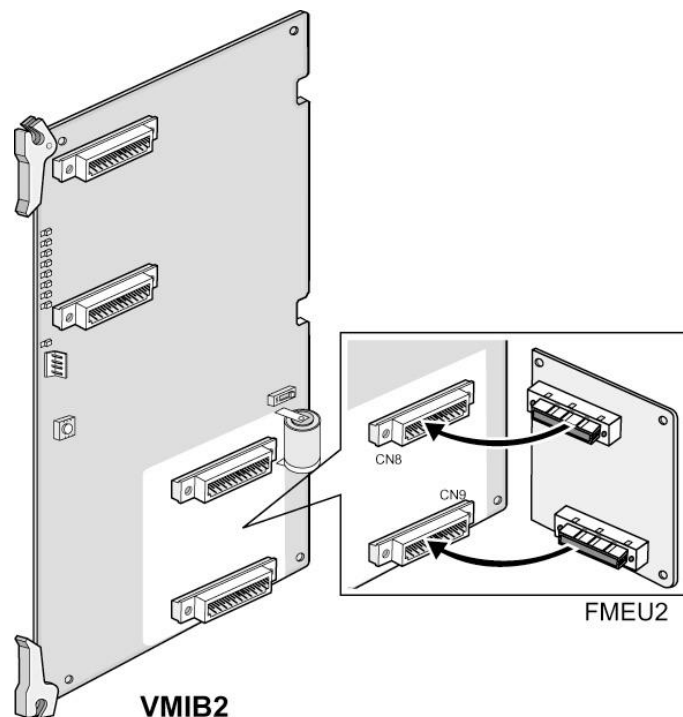
Обеспечивает функционирование 4 дополнительных голосовых каналов.



3.5.1.2. FMEU2 (Модуль расширения Flash-памяти)

Описание

Добавляет примерно 5 часов для записи сообщений пользователей. Устанавливается на VMIB2.



3.5.2. VMIBE (Плата голосовой почты) / AAIBE (Плата Автоматического оператора)

Описание

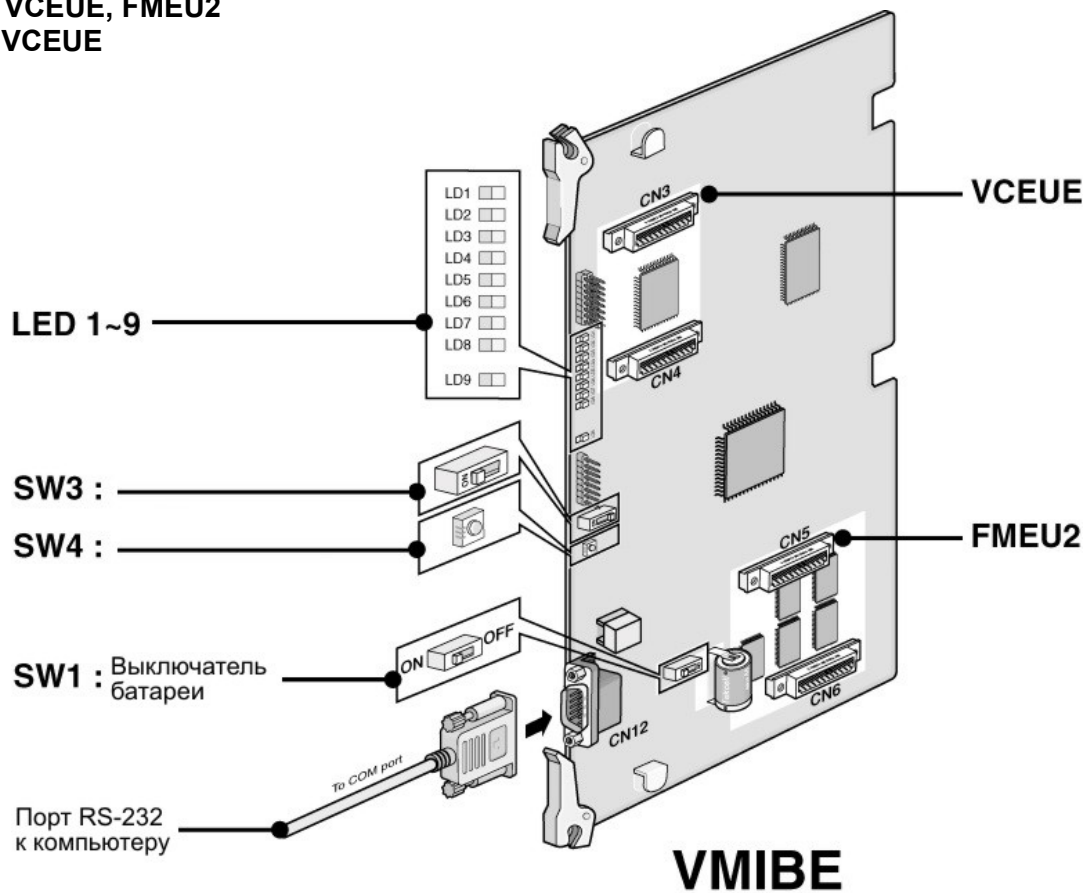
Платы VMIBE/AAIBE обеспечивают голосовые системные сообщения, сообщения для обработки входящих вызовов по алгоритму равномерного распределения (ACD/UCD), а также сообщения пользователя.

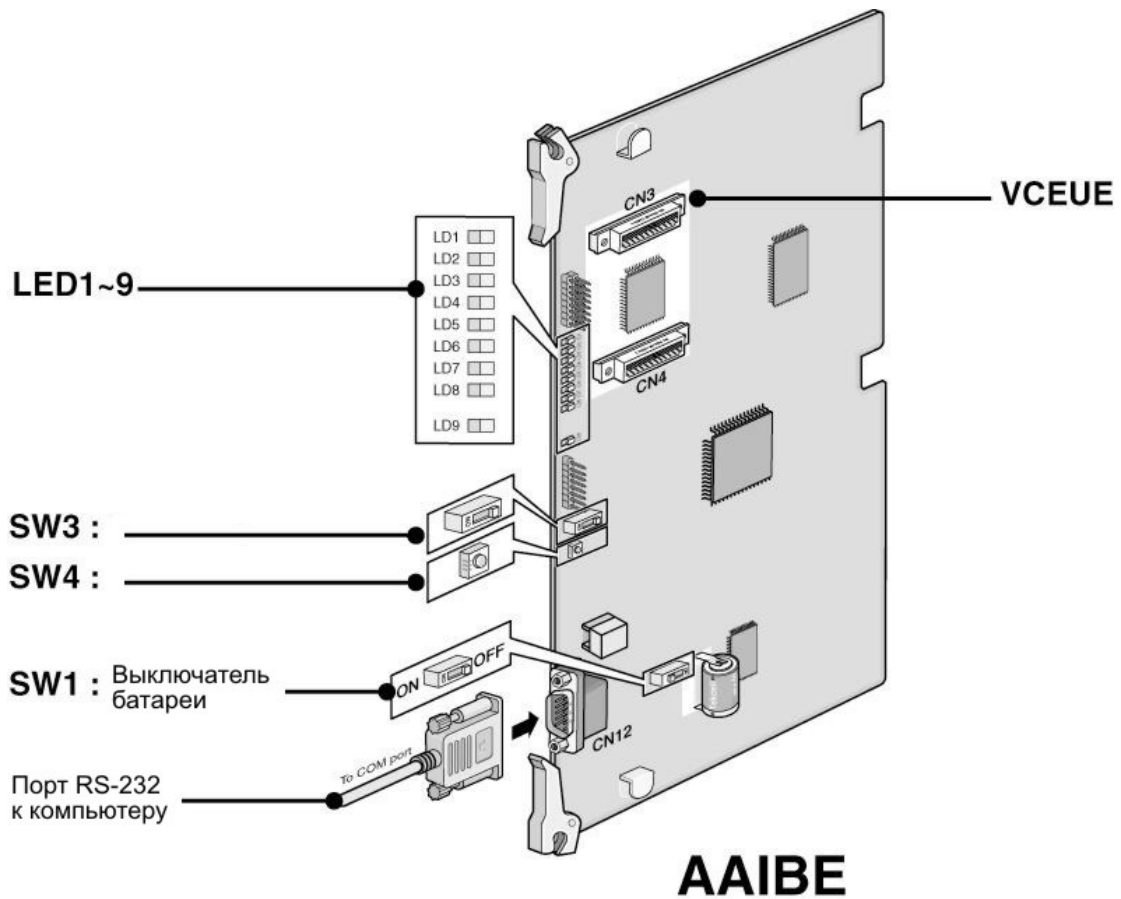
Плата	Количество каналов	Системные сообщения	Сообщения пользователя	Максимальное количество
VMIBE	Плата: 4 Модуль: 4	30 мин	Плата: 300 мин Модуль: 300 мин	16 канала 2 платы / Систему
AAIBE	Плата: 4 Модуль: 4	10 мин	3 мин 20 с	8 каналов 1 плата / Систему

1. В системе IP LDK-100 возможна установка до 2 плат VMIBE.
2. В системе IP LDK-100 возможна установка только 1 платы AAIBE.
3. В одном KSU может быть установлено не более двух плат VMIBE/AAIBE, VOIB или WTIB одновременно из-за ограничения блока питания по току источника +5В.

Дополнительные модули:

- VMIBE : VCEUE, FMEU2
- AAIBE : VCEUE





Назначение контактов

Тип разъема (VMIBE/AAIBE и PC)	Нумерация контактов	VMIBE/AAIBE		PC	
		№ контакта	Тип сигнала	Тип сигнала	№ контакта
		1	Не используется		1
		2	TD	RD	3
		3	RD	TD	2
		4	DSR	DTR	6
		5	SG	SG	5
		6	DTR	DSR	4
		7	CTS	RTS	8
		8	RTS	CTS	7
		9	Не используется		9

Функции разъемов

Разъем	Функция	Примечание
CN3, CN4	Подключение модуля VCEU	
CN5, CN6	Подключение модуля FMEU2	Только VMIBE
CN7	Подключение эмулятора JTAG для ARM7 CPU	Для усовершенствования платы
CN8	Подключение эмулятора JTAG для ARM7 DSP	Для усовершенствования платы
CN11	Подключение последовательного интерфейса (4 pin) для трассировки	*
CN12	Подключение последовательного интерфейса (9 pin) для трассировки	

*** Примечание:**

Для трассировки необходим внешний модуль последовательного интерфейса RS-232C (см. п.5.4.3).

Светодиодные индикаторы

Индикатор	Описание	Состояние		Примечание
		ON	OFF	
LED1	Состояние канала 1	Занят	Свободен	
LED2	Состояние канала 2	Занят	Свободен	
LED3	Состояние канала 3	Занят	Свободен	
LED4	Состояние канала 4	Занят	Свободен	
LED5	Состояние канала 5	Занят	Свободен	
LED6	Состояние канала 6	Занят	Свободен	
LED7	Состояние канала 7	Занят	Свободен	
LED8	Состояние канала 8	Занят	Свободен	
LED9	Состояние работы CPU	Занят	Свободен	Только VMIBE

Функции переключателей

Переключатель	Функция	Примечание
SW1	Выключатель батареи	Сохранение данных при пропадании питания или сбоях
SW3	JTAG перезагрузка для DSP	Для усовершенствования платы
SW4	Перезагрузка платы VMIBE/AAIB	Для усовершенствования платы

*** Примечание:**

- SW1: Для сохранения системных сообщений в памяти.
Должен находиться в положении ON при установке платы VMIBE для сохранения сообщений при пропадании электрического питания.

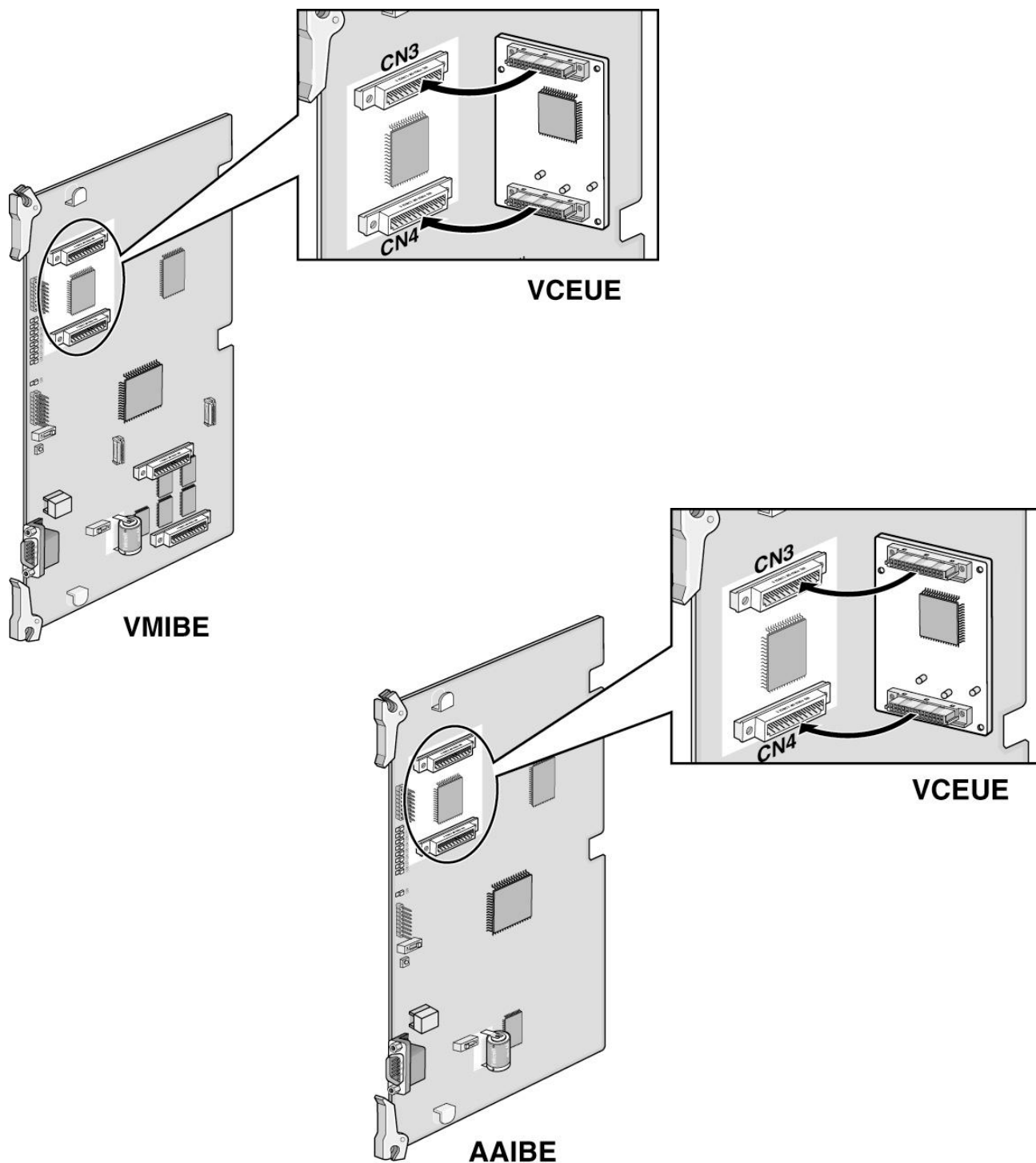
Предупреждение:

Аккумулятор на платах VMIBE/AAIBE должен быть исправен. При необходимости замените его аналогичным или эквивалентным в соответствии с рекомендациями производителя.

3.5.2.1. VCEU (Модуль расширения голосовых каналов)

Описание

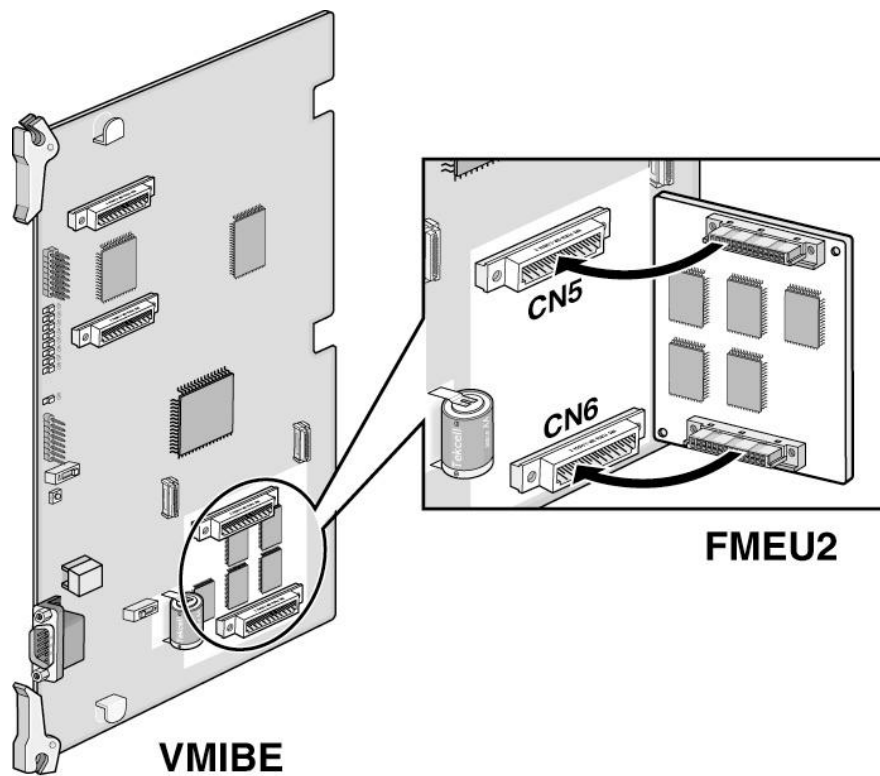
Обеспечивает функционирование 4 дополнительных голосовых каналов.



3.5.2.2. FMEU2 (Модуль расширения Flash-памяти)

Описание

Добавляет примерно 5 часов для записи сообщений пользователей. Устанавливается на VMIBE.



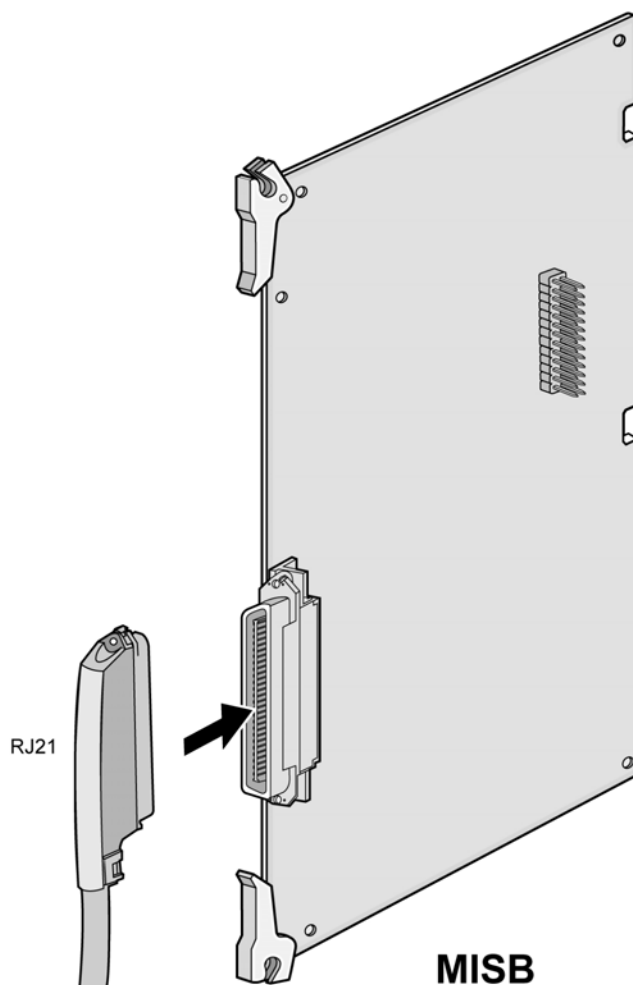
3.5.3. MISB (Многофункциональная плата)

Описание

Плата MISB содержит:

- Пар контактов внешних реле 4
- Входов внешних источников фоновой музыки 2
- Портов внешнего оповещения 2
- Входов датчиков тревожной сигнализации 1

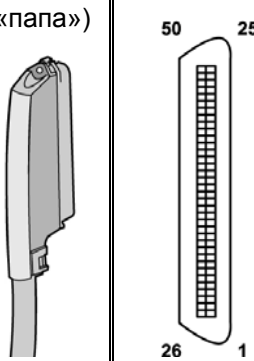
Одна плата MISB может быть установлена в слот №6 только в 1-ый KSU.
 Дополнительный модуль SIU платы MISB не используется в системе IP LDK-100



Функции разъемов

Разъем	Функция	Примечание
CONN1	Не используется	
Разъем типа RJ21 («мама»)	Разъем типа RJ21 для подключения оборудования внешнего оповещения, внешних источников фоновой музыки, контактов внешних реле и датчика тревожной сигнализации	

Назначение контактов

Тип разъема	Нумерация контактов	RJ21 Контакт	Разъем на плате MISB			MISB Обозначение
			Пара	Контакт	Цвет кабеля	
RJ21 («папа») 	1	1	26	БЕЛЫЙ/СИНИЙ	Реле1-R Реле1-T	
	26		1	СИНИЙ/БЕЛЫЙ		
	2	2	27	БЕЛЫЙ/ОРАНЖЕВЫЙ		Реле2-R Реле2-T
	27		2	ОРАНЖЕВЫЙ/БЕЛЫЙ		
	3	3	28	БЕЛЫЙ/ЗЕЛЕНЫЙ	Реле3-R Реле3-T	
	28		3	ЗЕЛЕНЫЙ/БЕЛЫЙ		
	4	4	29	БЕЛЫЙ/КОРИЧНЕВЫЙ	Реле4-R Реле4-T	
	29		4	КОРИЧНЕВЫЙ/БЕЛЫЙ		
	5	5	30	БЕЛЫЙ/СЕРЫЙ		
	30		5	СЕРЫЙ/БЕЛЫЙ		
	6	6	31	КРАСНЫЙ/СИНИЙ		
	31		6	СИНИЙ/КРАСНЫЙ		
	7	7	32	КРАСНЫЙ/ОРАНЖЕВЫЙ		
	32		7	ОРАНЖЕВЫЙ/КРАСНЫЙ		
	8	8	33	КРАСНЫЙ/ЗЕЛЕНЫЙ		
	33		8	ЗЕЛЕНЫЙ/КРАСНЫЙ		
	9	9	34	КРАСНЫЙ/КОРИЧНЕВЫЙ		
	34		9	КОРИЧНЕВЫЙ/КРАСНЫЙ		
	10	10	35	КРАСНЫЙ/СЕРЫЙ		
	35		10	СЕРЫЙ/КРАСНЫЙ		
	11	11	36	ЧЕРНЫЙ/СИНИЙ	МУ31-R МУ31-T	
	36		11	СИНИЙ/ЧЕРНЫЙ		
	12	12	37	ЧЕРНЫЙ/ОРАНЖЕВЫЙ	МУ32-R МУ32-T	
	37		12	ОРАНЖЕВЫЙ/ЧЕРНЫЙ		
	13	13	38	ЧЕРНЫЙ/ЗЕЛЕНЫЙ	Объявл1-R Объявл1-T	
38		13	ЗЕЛЕНЫЙ/ЧЕРНЫЙ			
14	14	39	ЧЕРНЫЙ/КОРИЧНЕВЫЙ	Объявл2-R Объявл2-T		
39		14	КОРИЧНЕВЫЙ/ЧЕРНЫЙ			
15	15	40	ЧЕРНЫЙ/СЕРЫЙ			
40		15	СЕРЫЙ/ЧЕРНЫЙ			
16	16	41	ЖЕЛТЫЙ/СИНИЙ			
41		16	СИНИЙ/ЖЕЛТЫЙ			
17	17	42	ЖЕЛТЫЙ/ОРАНЖЕВЫЙ			
42		17	ОРАНЖЕВЫЙ/ЖЕЛТЫЙ			
18	18	43	ЖЕЛТЫЙ/ЗЕЛЕНЫЙ	Тревога-R Тревога-T		
43		18	ЗЕЛЕНЫЙ/ЖЕЛТЫЙ			
19	19	44	ЖЕЛТЫЙ/КОРИЧНЕВЫЙ			
44		19	КОРИЧНЕВЫЙ/ЖЕЛТЫЙ			
20	20	45	ЖЕЛТЫЙ/СЕРЫЙ			
45		20	СЕРЫЙ/ЖЕЛТЫЙ			
21	21	46	ФИОЛЕТОВЫЙ/СИНИЙ			
46		21	СИНИЙ/ФИОЛЕТОВЫЙ			
22	22	47	ФИОЛЕТОВЫЙ/ОРАНЖЕВЫЙ			
47		22	ОРАНЖЕВЫЙ/ФИОЛЕТОВЫЙ			
23	23	48	ФИОЛЕТОВЫЙ/ЗЕЛЕНЫЙ			
48		23	ЗЕЛЕНЫЙ/ФИОЛЕТОВЫЙ			
24	24	49	ФИОЛЕТОВЫЙ/КОРИЧНЕВЫЙ			
49		24	КОРИЧНЕВЫЙ/ФИОЛЕТОВЫЙ			
25	25	50	ФИОЛЕТОВЫЙ/СЕРЫЙ			
50		25	СЕРЫЙ/ФИОЛЕТОВЫЙ			

Глава 4. Подключение терминалов

4.1. Модели терминалов

В таблице приведены различные типы цифровых терминалов, которые могут быть подключены к IP LDK-100 при использовании плат DTIB12/DTIB24/DSIB:

Цифровые телефонные аппараты

Модель	Описание	Модель	Описание
KD-36EXE	24 программируемые клавиши, дисплей	KD/E-36EXE	24 программируемые клавиши, дисплей
KD-36ENH	24 программируемые клавиши	KD/E-36ENH	24 программируемые клавиши
KD-24EXE	12 программируемых клавиш, дисплей	KD/E-24EXE	12 программируемых клавиш, дисплей
KD-24ENH	12 программируемых клавиш	KD/E-24ENH	12 программируемых клавиш
KD-33LD	8 программируемых клавиш, большой дисплей	KD/E-8BTN	8 программируемых клавиш
KD-DSS	Консоль DSS: 48 клавиш	KD/E-36LD	24 программируемые клавиши, большой дисплей
		KD/E DSS	Консоль DSS: 48 клавиш
LKD-30DS	30 программируемых клавиш, дисплей		
LKD-8DS	8 программируемых клавиш, дисплей	LDP-7004N	4 программируемые клавиши
LKD-2NS	2 программируемые клавиши	LDP-7004D	4 программируемые клавиши, дисплей
LKD-30LD	30 программируемых клавиш, большой дисплей	LDP-7008D	8 программируемых клавиш, дисплей
LKD-48DSS	Консоль DSS: 48 клавиш	LDP-7016D	16 программируемых клавиш, дисплей
KD-Digital Phone Box	Цифровой домофон	LDP-7024D	24 программируемые клавиши, дисплей
CTI module	CTI модуль	LDP-7024LD	24 программируемые клавиши, большой дисплей

Цифровая консоль DSS

Цифровая консоль DSS/DLS (прямой выбор абонента/прямой выбор линии) может быть подключена к любому порту платы DTIB, как и цифровой телефонный аппарат. До 3 консолей DSS/DLS могут быть установлены в системе и функционировать с одним цифровым телефонным аппаратом. На консоли расположено 48 программируемых клавиш (12 рядов по 4), каждая из которых имеет светодиодный индикатор. Для подключения к системе используется разъем типа RJ-11.

Цифровой домофон

Цифровой домофон позволяет осуществлять разговоры внутри системы через встроенные микрофон и динамик из любого места, не требующего установки полнофункционального цифрового аппарата. Цифровой домофон может быть подключен к любому порту платы DTIB, как и цифровой телефонный аппарат. Цифровой домофон оснащен плавным регулятором контроля громкости и двумя функциональными клавишами со светодиодными индикаторами: **CALL** – для вызова предварительно запрограммированных абонентов, **DND** - для блокировки входящих вызовов.



KD-36EXE



KD-33LD

Цифровые аппараты серии KD



KD/E-8TN



KD/E-36EXE



KD/E-36LD

Цифровые аппараты серии KD/E



LKD-2NS



LKD-8DS



LKD-30DS



LKD-30LD

Цифровые аппараты серии LKD



LDP- 7004N



LDP- 7004D



LDP- 7008D



LDP- 7016D



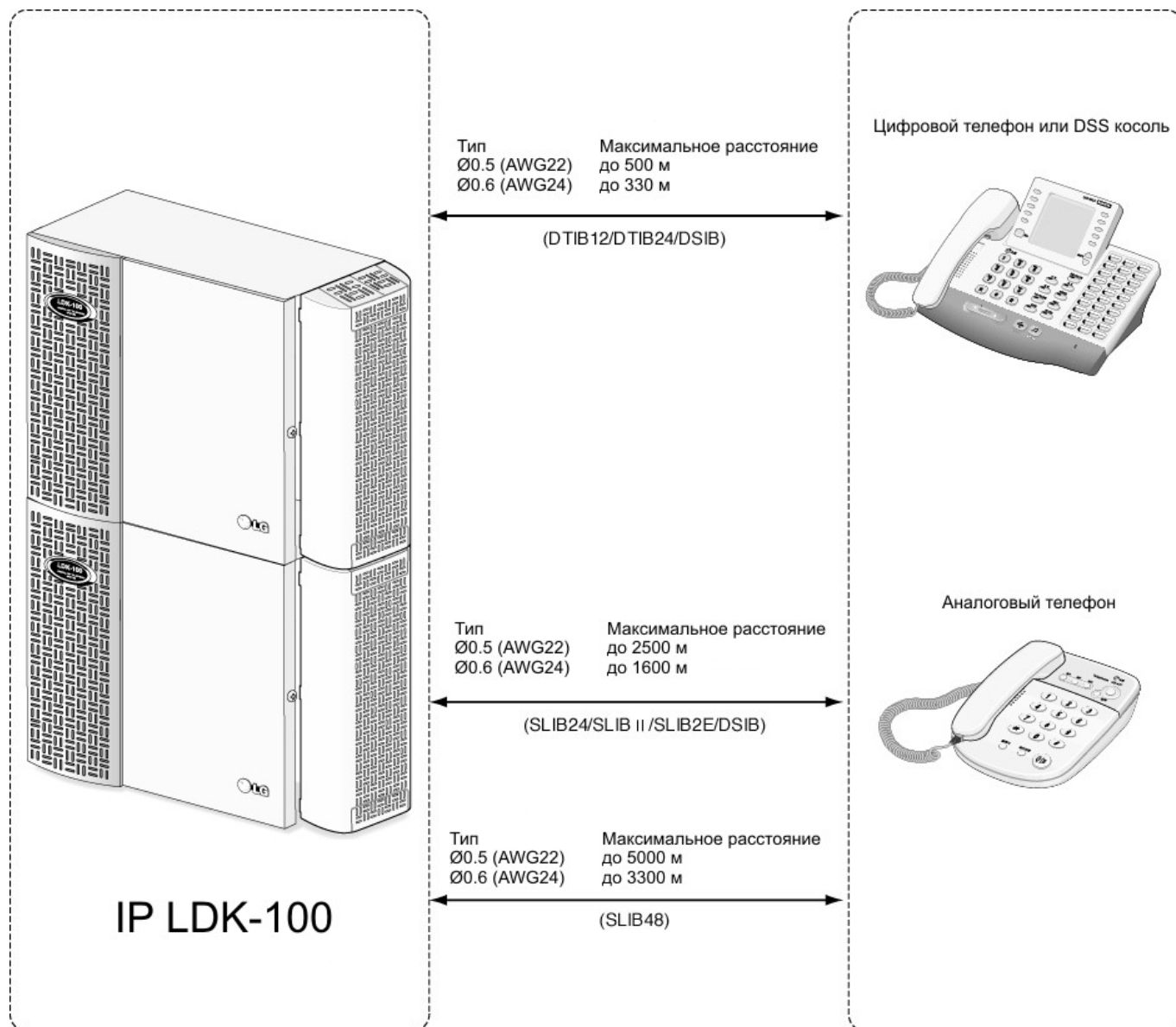
LDP- 7024D



LDP- 7024LD

Цифровые аппараты серии LDP

4. 2. Максимальная удаленность терминалов

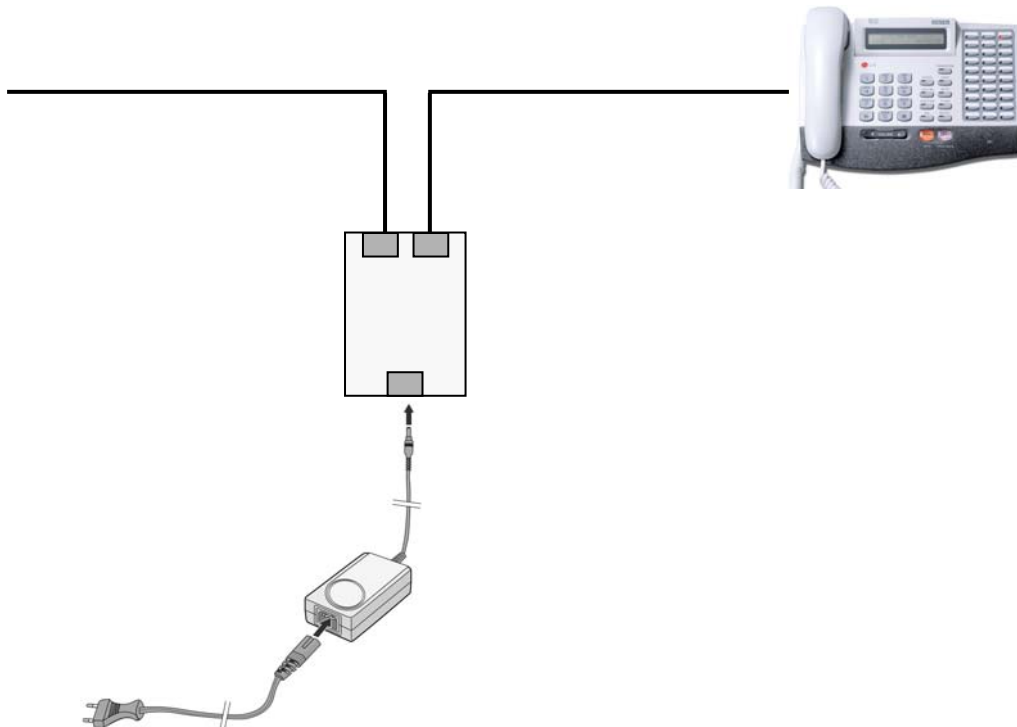


4.2.1. Увеличение дальности подключения цифровых аппаратов

Для увеличения расстояния между цифровым аппаратом и системой используется модуль **RPTU** (DKT RePeaTer Unit).

Модуль RPTU может использоваться только с цифровыми аппаратами серий LKD и KD.

Модуль RPTU должен быть установлен внутри помещения.



*Примечание

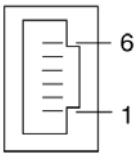
- Не подключайте линию от платы DTIB в гнездо KTU модуля RPTU.
- Не используйте модуль RPTU совместно с 2В-модулем (СТIU, DTIU, SLIU)

4.3. Подключение цифровых аппаратов

4.3.1. Цифровой аппарат



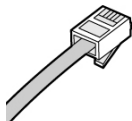
Назначение контактов

Тип разъема	Нумерация контактов	Номер контакта	Тип сигнала
		1-2	Не используется
		3	TIP
		4	RING
		5-6	Не используется

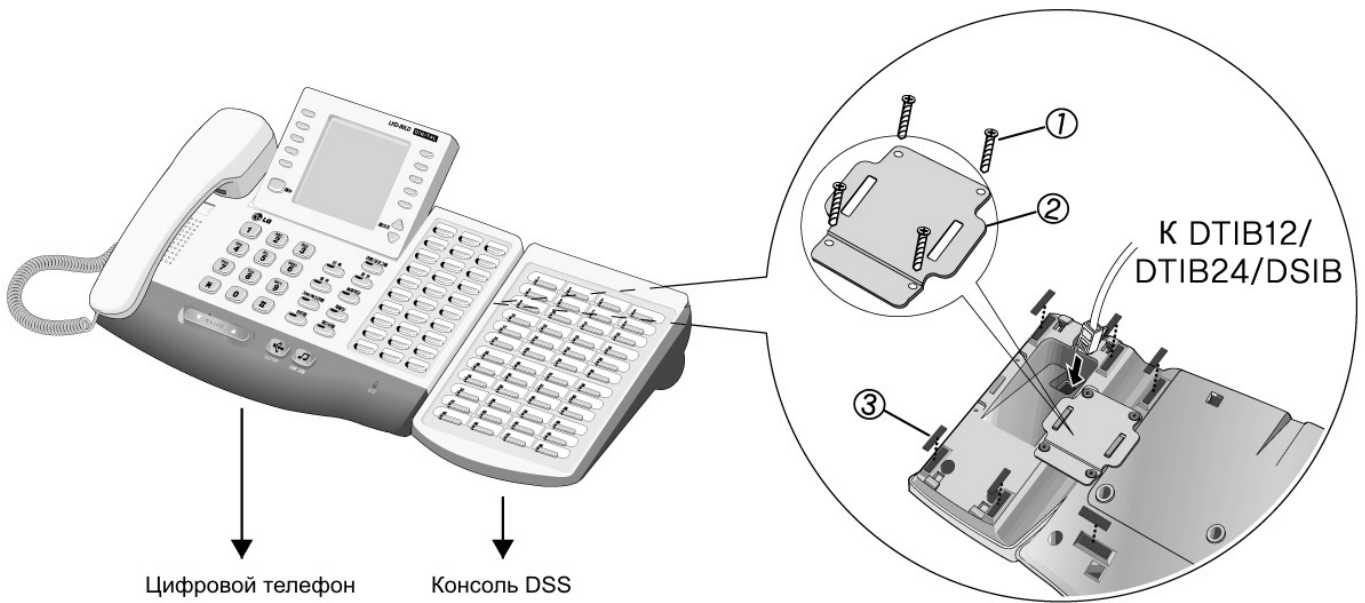
4.3.2. Аналоговый аппарат (SLT)



Назначение контактов

Тип разъема	Нумерация контактов	Номер контакта	Тип сигнала
		1-2	Не используется
		3	TIP
		4	RING
		5-6	Не используется

4.3.3. Консоль DSS



***Примечание**

- Прикрепите консоль DSS к цифровому аппарату при помощи монтажной пластины (2).
- Наклейте прилагаемые дополнительные резиновые прокладки (3) на резиновые ножки и телефона, и консоли. (Установка прокладок предохраняет поверхность стола от царапания)

Назначение контактов

Тип разъема	Нумерация контактов	Номер контакта	Тип сигнала
		1-2	Не используется
		3	TIP
		4	RING
		5-6	Не используется

4.4. Подключение других устройств к цифровому аппарату

К цифровому аппарату могут быть подключены другой цифровой или аналоговый аппараты.

4.4.1. 2В - модули

2В - модуль позволяет подключить к цифровому аппарату дополнительный цифровой или аналоговый аппарат.

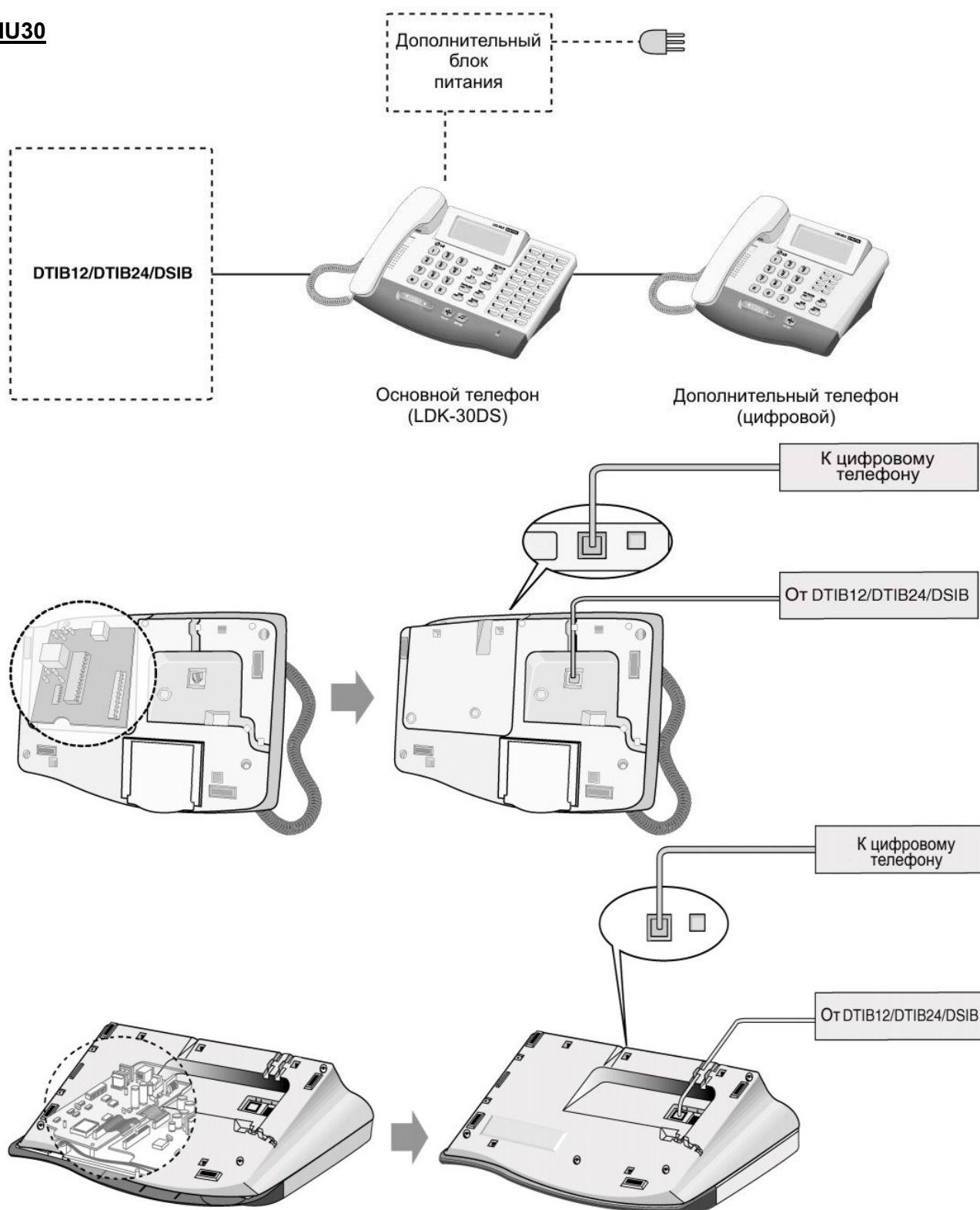
Существует два типа 2В-модулей: 2В-DTIU30 для подключения дополнительного цифрового аппарата и 2В-SLIU30 для подключения дополнительного аналогового аппарата.

* Примечание

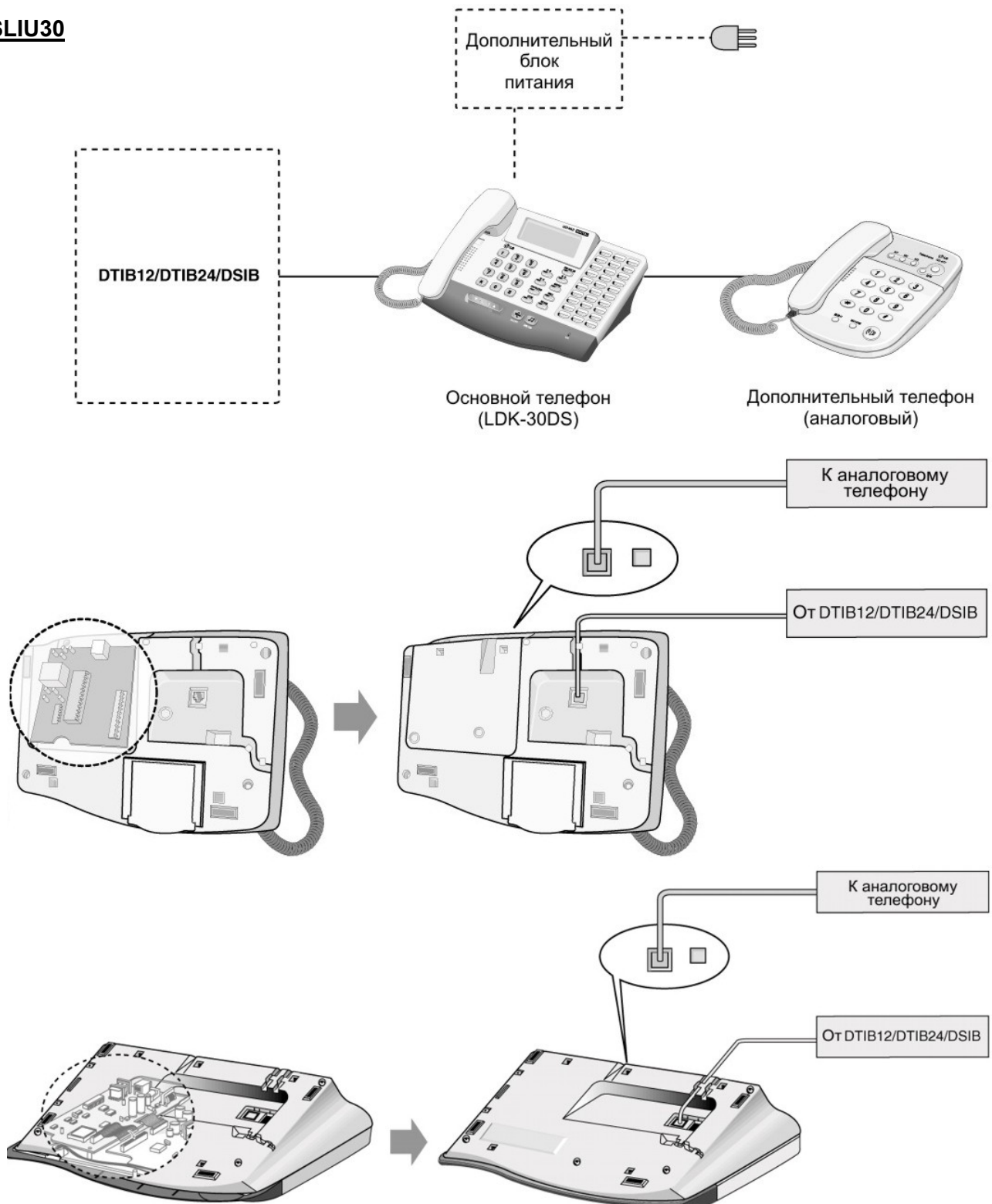
1. При установке модуля 2В-DTIU30 и дополнительного цифрового аппарата рекомендуется для этого дополнительного аппарата использовать локальный адаптер электропитания.
2. Выходные параметры локального адаптера электропитания:
напряжение: от 24 до 30 В DC, ток - более 200 мА.
размеры выходного разъема: внутренний диаметр - 2.1мм, внешний диаметр - 5.5мм.

В таблице указано – в какие аппараты серии LKD возможна установка 2В – модулей.

DKTU	2В-DTIU30	2В-SLIU30
LKD-30DS	Да	Да
LKD-30LD	Х	Х
LKD-8DS	Х	Х
LKD-2NS	Х	Х

2B-DTIU30*** Примечание:**

1. Для подключения любого цифрового аппарата к LKD-30DS с его нижней стороны необходимо установить модуль 2B-DTIU30.
2. При использовании локального адаптера электропитания максимальная длина линии между системой (плата DTIB) и основным цифровым аппаратом составляет 300м, а между основным и дополнительным аппаратами – также 300м, но при отсутствии адаптера питания длина линии до дополнительного аппарата: 0 м.

2B-SLIU30*** Примечание:**

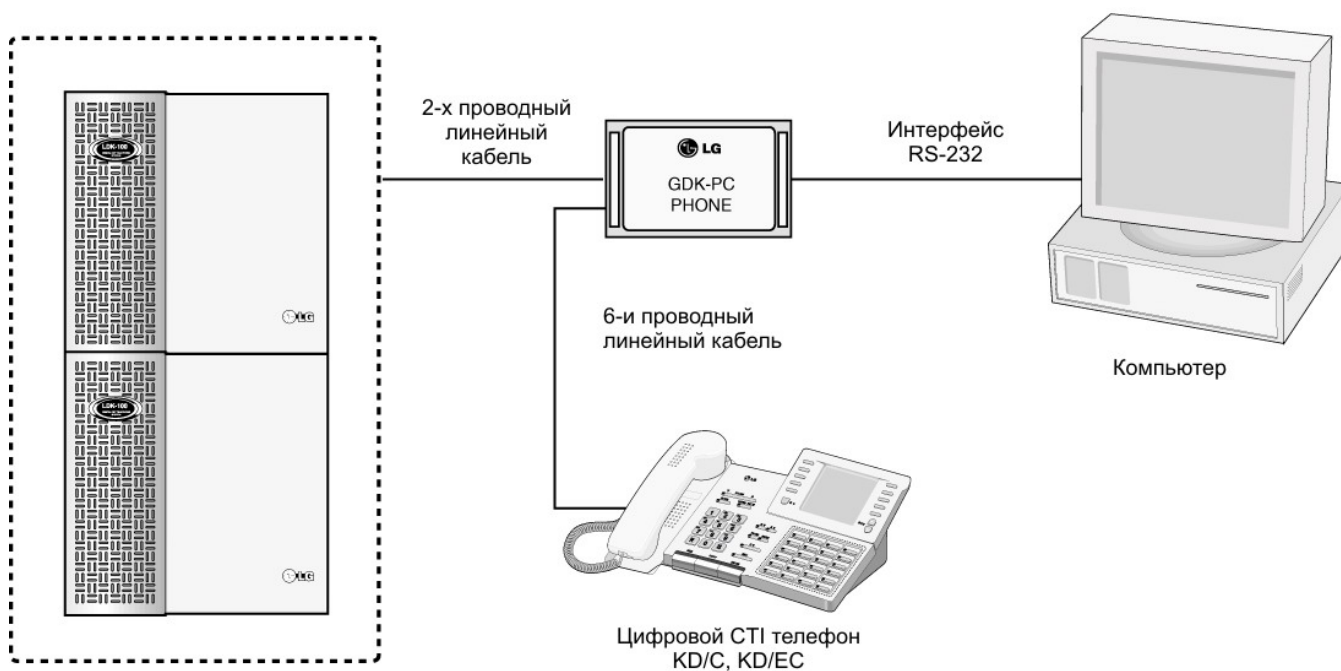
1. Для подключения любого аналогового устройства (SLT, Fax, Modem, MOHU) к LDK-30DS с его нижней стороны необходимо установить модуль 2B-SLIU30.
2. Модуль MOHU может быть подключен к любому аналоговому интерфейсу, включая модуль 2B-SLIU30.
3. При использовании локального адаптера электропитания максимальная длина линии между системой (плата DTIB) и основным цифровым аппаратом составляет 300м, а между основным и дополнительными аппаратами – также 300м, но при отсутствии адаптера питания длина линии до дополнительного аппарата: 0 м.

4.4.2. GDK-PC Phone (Модуль компьютерно-телефонной интеграции CTI)

Работа GDK-PC PHONE основана на стандартной спецификации Microsoft TAPI (Telephony Application Programming Interface) и операционной системы Windows 95/98/2000/XP. Используя компьютерно - телефонные приложения, пользователь может получить широкий набор функций и сервисов.

Возможно два варианта установки: внешний CTI – модуль или внутренний CTI – модуль.

Внешний CTI-модуль



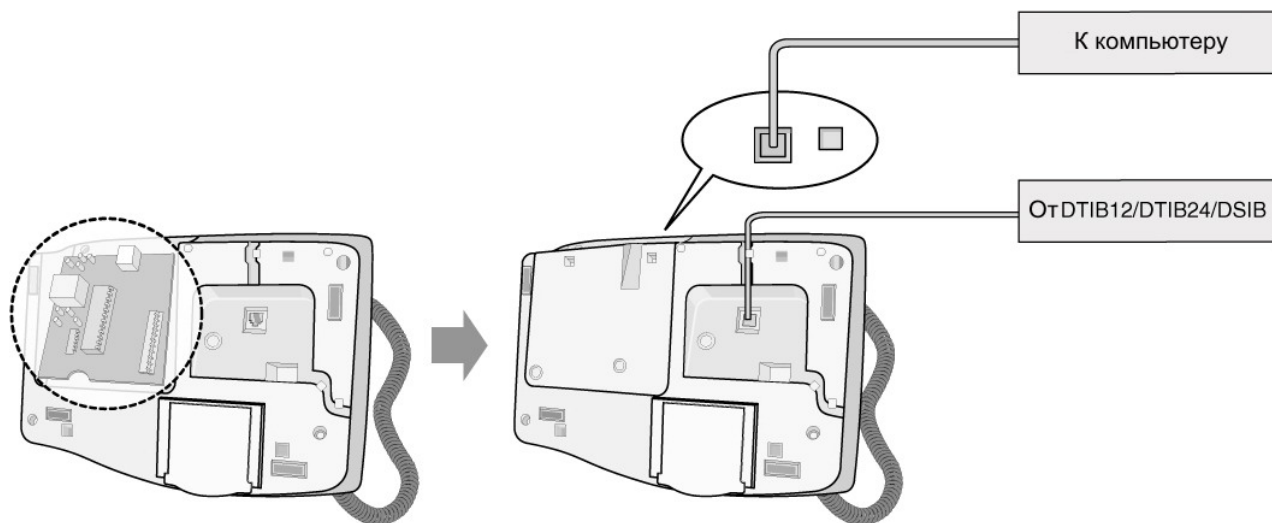
*** Примечание:**

1. Внешний CTI – модуль может быть использован только с аппаратами серий KD/C или KD/EC.

Внутренний СТИ - модуль

В таблице указано – в какие аппараты серии LKD возможна установка СТИ - модуля.

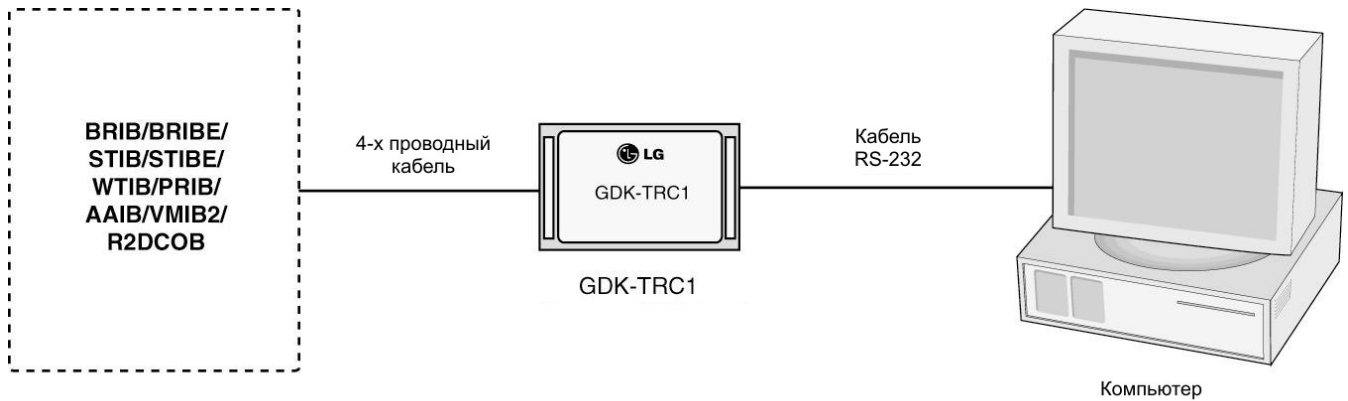
DKTU	СТИУ30	СТИУ8
LKD-30DS	Да	Х
LKD-30LD	Х	Х
LKD-8DS	Х	Да
LKD-2NS	Х	Да

*** Примечание:**

1. Внутренний СТИ – модуль должен быть установлен с нижней стороны цифрового аппарата серии LKD.

4.4.3. GDK-TRC1 (Модуль трассировки)

GDK-TRC1 обеспечивает последовательный интерфейс RS-232C для диагностики работы отдельных плат (**PRIB версии 2B или выше, всех BRIB, BRIBE, STBIE, STIBE, WTIB, R2DCOB, AAIB, и VMIB2**). Он обеспечивает 4-х проводной интерфейс для подключения к платам системы IP LDK-300/300E и RS-232C интерфейс для подключения к последовательному порту PC. Оба кабеля включены в комплект GDK-TRC1.

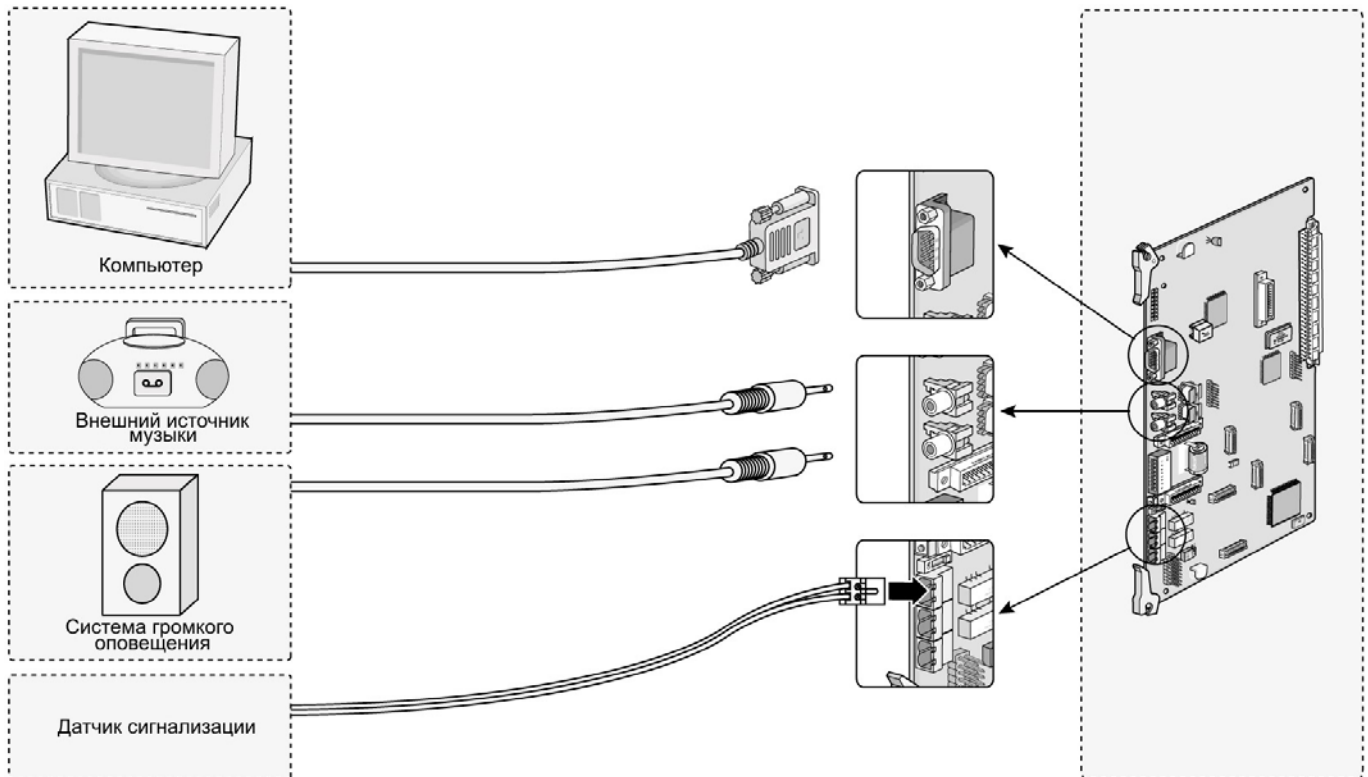


*** Примечание:**

1. Модуль трассировки должен использоваться только сотрудниками LG Electronics и их дистрибьюторами для диагностики работы системы IP LDK-300/300E, но не конечными пользователями.

4.5. Подключение дополнительного оборудования

4.5.1. Подключение дополнительного оборудования к МРВЕ



Компьютер через интерфейс RS-232C

Система IP LDK-100 имеет интерфейс RS-232C для подключения к компьютеру. Этот интерфейс может использоваться для системного программирования, диагностики, вывода протокола работы системы (SMDR) и сохранения базы данных системы на внешнем носителе информации.

Устройство внешнего оповещения

К системе IP LDK-100 может быть подключено 1 устройство внешнего оповещения.

Датчик тревожной сигнализации

Система IP LDK-100 имеет 1 порт для приема информации о срабатывании датчика тревожной сигнализации для передачи этой информации запрограммированным абонентам.

Внутренний источник фоновой музыки (МОН)

Система IP LDK-300/300E поддерживает 1 внутренний источник фоновой музыки (МОН).

Внешний источник фоновой музыки

К системе IP LDK-100 может быть подключен 1 внешний источник фоновой музыки.

4.5.2. Подключение дополнительного оборудования к плате MISB

Внешний источник фоновой музыки

К плате MISB может быть подключено до 2-х внешних источников фоновой музыки с использованием разъема RJ21 (амфенол).

МОН1: Контакты No. 11 и No. 36

МОН2: Контакты No. 12 и No. 37

Устройство внешнего оповещения

К плате MISB может быть подключено до 2-х устройств внешнего оповещения с использованием разъема RJ21 (амфенол).

Устройство 1: Контакты No. 13 и No. 38

Устройство 2: Контакты No. 14 и No. 39

Контакты реле для различных целей

Плата MISB поддерживает до 4-х пар контактов реле, которые могут использоваться для обеспечения работы различных устройств (например, устройства открывания двери). Назначения контактов реле на разъеме RJ21 (амфенол):

Реле 1: Контакты No. 1 и No. 26

Реле 2: Контакты No. 2 и No. 27

Реле 3: Контакты No. 3 и No. 28

Реле 4: Контакты No. 4 и No. 29

Датчик тревожной сигнализации

Плата MISB обеспечивает прием информации о срабатывании датчика тревожной сигнализации для передачи этой информации требуемым абонентам. Назначения контактов датчика на разъеме RJ21 (амфенол):

ALARM: Контакты No. 18 и No. 43

*** Примечание**

Более подробная информация о назначении контактов приведена в разделе 3.5.3. (Назначение контактов на плате MISB).

Глава 5. Установка DECT

5.1. Введение

Беспроводная офисная телефонная система (WOTS) IP LDK-100 может функционировать с одной или несколькими (до 16) базовыми станциями.

Для функционирования беспроводной системы необходимо следующее оборудование:

- **плата WTIB, модуль WTIU (при необходимости):**
До 2-х плат WTIB и модулей WTIU может быть установлено в системе IP LDK-100. Как плата WTIB, так и модуль WTIU поддерживают до 4-х базовых станций.
- **Базовая станция (GDC-330B)**
Базовая станция должна быть установлена внутри помещения и не должна подвергаться механическим воздействиям.
Каждая базовая станция обеспечивает определенную область функционирования беспроводной системы и поддерживает 5 одновременных разговоров (5 информационных каналов). Но так как индивидуальные беспроводные терминалы не находятся все время в состоянии разговора, система может поддерживать большее количество беспроводных терминалов.
- **Беспроводной терминал (GDC-33xH, 34xH) :**
В системе IP LDK-100 может быть зарегистрировано не более 80 беспроводных терминалов. Более детальная информация по беспроводным терминалам приведена в «Руководстве пользователя беспроводным терминалом».

Технические характеристики базовой станции

Наименование	Характеристика
Электропитание	+30В DC
Максимальная мощность передачи	250мВт
Метод доступа/Дуплекс	TDMA/TDD
Диапазон частот	1,880 ~ 1,900МГц
Разнесение несущих частот	1.728МГц
Метод модуляции	GFSK
Скорость обмена данными	1.152Мбит/с
Максимальное удаление от системы	600м (кабель «витая пара» - 2 пары)

Технические характеристики беспроводного терминала

Наименование	Характеристика
Максимальная мощность передачи	250мВт
Метод модуляции	GFSK
Диапазон частот	1,880MHz ~ 1,900МГц

5.2. Установка

- Планирование месторасположения базовых станций.
- Установка плат WTIB (и модулей WTIU).
- Установка базовых станций.
- Установка ферритовых сердечников и прокладка кабелей.
- Регистрация/отмена регистрации беспроводного терминала.

5.2.1. Планирование месторасположения базовых станций.

В данном разделе приведена информация и перечислена последовательность действий, которые необходимо выполнить для гарантированного обеспечения нормальной работы системы. Ознакомьтесь с этой информацией до установки системы.

ПРЕДУПРЕЖДЕНИЕ

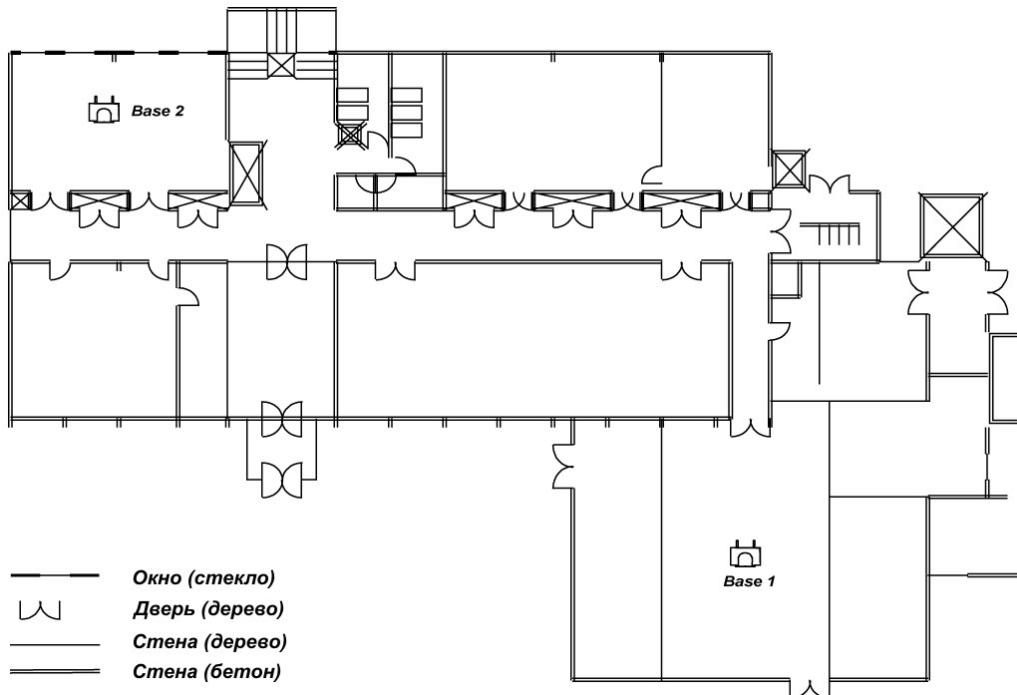
Базовые станции должны быть установлены внутри помещения и не должны подвергаться механическим воздействиям.

5.2.1.1. Определение зоны действия базовой станции

В этой части описывается процедура измерений для определения зоны действия базовой станции. Примерные места расположения базовых станций должны быть намечены заранее в соответствии с «Руководством по установке и эксплуатации». По результатам измерений места расположения базовых станций уточняются.

Приблизительное определение мест расположения базовых станций

- 1) **Определение зоны действия базовой станции.** В обычном офисном помещении радиус действия базовой станции составляет приблизительно 15 ~ 30 метров. В открытом пространстве внутри здания этот радиус составит 20 ~ 50 метров. Однако эти значения сильно зависят от характеристик здания (конструкций стен и материалов, из которых они изготовлены, наличия металлоконструкций, дверей, окон и т.п.).
- 2) **Составление плана помещения.** Во-первых, установите, из каких конструкционных материалов изготовлены стены, двери, окна и т.д.). Конструкционные материалы – основной фактор ослабления радио сигнала. Затем определите места, в которых будут использоваться беспроводные терминалы и места, в которых ожидается высокий трафик звонков. Эти места должны надежно перекрываться областями действия базовых станций.
- 3) **На основе приведенных выше соображений приблизительно определите необходимое количество базовых станций и места их расположения.**



[Приблизительные места расположения базовых станций]

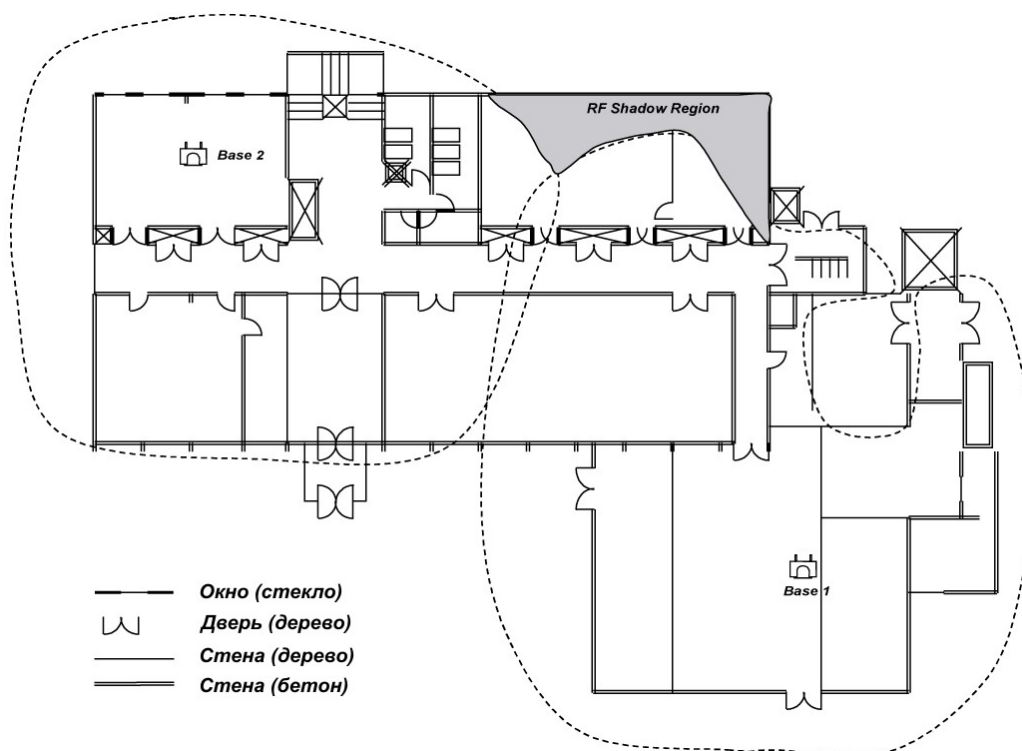
Общая процедура определения зоны действия базовой станции

В этом параграфе приведены некоторые советы, которые рекомендуется принять во внимание.

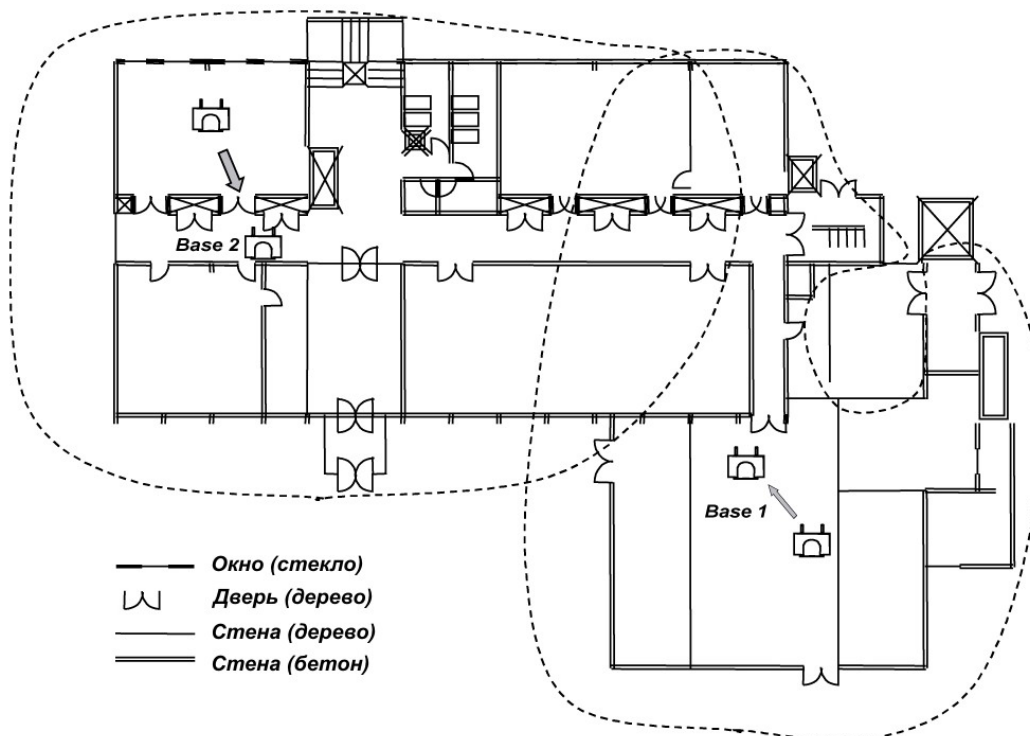
Процедура тестирования.

- 1) Изучите пространство, которое должно охватываться базовыми станциями. Примите во внимание конструкционные материалы стен, наличие металлоконструкций, ожидаемые места с высоким трафиком звонков и т.п. Очень полезно иметь план помещения.
- 2) Приблизительно определите количество базовых станций, необходимое для охвата всего необходимого пространства. Вы должны руководствоваться приблизительными значениями радиуса действия базовой станции (GDC-330B).
- 3) Убедитесь, что рядом с местом установки не работают другие системы DECT.
- 4) После введения одинакового кода (PARK ID) в GDC-345TB and GDC-345TH установите GDC-345TB в место приблизительного расположения базовой станции на как можно большей высоте. Рекомендуемая высота установки GDC-345TB – более 2 метров.
- 5) Проверьте уровень получаемого радиосигнала, удаляясь от базовой станции GDC-345TB. Определите зону действия базовой станции.
- 6) Повторите процедуру в другом приблизительном месте расположения базовой станции.
- 7) Рекомендуется располагать базовые станции таким образом, чтобы зоны их действия частично перекрывались.
- 8) При необходимости откорректируйте места расположения базовых станций.
- 9) Сверьте места отсутствия радио сигнала с планом помещения.
- 10) Откорректируйте области охвата базовых станций.
- 11) При необходимости иметь более 5 разговоров на одну базовую станцию, учтите установку дополнительных базовых станций.
- 12) После принятия окончательного решения о расположении базовых станций установите штатные базовые станции (GDC-330B). Окончательно убедитесь в работоспособности системы, совершая тестовые звонки с помощью штатного беспроводного терминала (GDC-345H) и перемещаясь в процессе разговора от одной базовой станции к другой.

- 13) Проверьте область охвата системы с использованием терминала GDC-345H .
- 14) Измерьте уровень получаемого радио сигнала (рекомендованный уровень: $-65 \pm 5\text{dBm}$)
- 15) Перемещаясь с двумя трубками, проверьте качество связи.



[Карта зон действия базовых станций 1 и 2]



[Откорректированное месторасположение базовых станций 1 и 2]

Рекомендации по определению зоны действия базовых станций

При определении зоны действия базовых станций необходимо иметь в виду следующие соображения:

- При приблизительном расположении базовых станций нанесите на план область действия каждой из них.
- На эффективность работы базовой станции сильно влияет высота ее расположения. Поэтому располагайте базовые станции на максимально доступной высоте. **Рекомендуемая высота установки базовых станций – не менее 2 метров.**
- Наиболее эффективно расположить базовые станции таким образом, чтобы беспроводные терминалы в процессе работы находились в пределах прямой видимости базовых станций.
- Помните, что любое устройство DECT работает при пониженной мощности, и что две базовые станции GDC-345TB не могут работать одновременно.
- Интенсивность измеряемого радио сигнала очень чувствительна к окружающей обстановке. Поэтому тестирование в ночное время, когда уровень помех минимален, может дать совершенно другие результаты по сравнению с тестированием в реально работающем офисе. По этой причине рекомендуется проводить тестирование в дневное время в обстановке, максимально приближенной к реальной.
- При наличии металлоконструкций интенсивность измеряемого радио сигнала может изменяться в очень широких пределах вследствие затухания.
- Используйте устройства с полностью заряженными батареями.

Общие рекомендации:

1. Располагайте базовые станции таким образом, чтобы беспроводные терминалы в процессе работы находились в пределах прямой видимости базовых станций. Устанавливайте базовые станции на максимально доступной высоте.
2. Располагайте базовые станции таким образом, чтобы минимизировать наличие препятствий около антенн. При установке базовой станции на стене расположите ее выше, чем средний рост человека. Не устанавливайте базовые станции вблизи от дверей, так как последние могут создавать временные помехи при открывании.
3. При установке базовой станции на стене антенны должны быть параллельны стене.
4. Располагайте базовые станции в центре областей, которые должны быть охвачены радио сигналом.
5. При невозможности выполнить правило 1 располагайте базовые станции таким образом, чтобы радио сигнал начинал свое распространение в открытом пространстве, и лишь затем встречал препятствие. Это уменьшает затухание сигнала.
6. Для минимизации блокировки в местах высокого трафика установите достаточное количество базовых станций. При этом располагайте базовые станции таким образом, чтобы расстояние между ними было не менее 1 метра.
7. Базовые станции разработаны так, что выбирают частоты, которые не используются другими устройствами. Поэтому при установке базовых станций недалеко друг от друга не возникнет проблем, связанных с интерференцией излучаемых ими радио волн.
8. В многоэтажном здании предпочтительнее планировать область охвата для каждого этажа отдельно. Но следует помнить, что благодаря распространению радио сигнала между этажами зона действия одной базовой станции может охватывать несколько этажей.

ПРЕДУПРЕЖДЕНИЕ

1. **Лучше всего располагать базовую станцию на высоте 1.8 метра от уровня пола и на 0.5 метра ниже уровня потолка.**
 - Наиболее благоприятные условия – когда базовая станция и беспроводной терминал находятся на одной высоте. Однако в реальном офисе при выборе мест расположения базовых станций желательно учитывать окружающую обстановку (стены, мебель и т.д.) для минимизации отражения, дифракции и рассеяния радио волн.
2. **Верхняя плоскость металлической офисной мебели, например, шкафа или стола, - далеко не лучшее место для базовой станции.**
3. **Не устанавливайте базовые станции вблизи от офисного электронного оборудования – копировальных машин, принтеров и компьютеров.**
4. **Не располагайте базовые станции на небольшой высоте на стенах коридоров, по которым ходит много людей, на углах стен и в дверных проемах.**
5. **При установке рядом нескольких базовых станций не монтируйте их ближе минимального расстояния.**
 - Излучение DECT-системы ослабляется из-за рефракции при отражении от стен и мебели. Когда вы хотите установить рядом несколько базовых станций на одной стене, сделайте по меньшей мере интервал в 3 длины волны для минимизации ослабления. Расстояние должно быть не менее 45 см (3x15см).

5.2.2. Установка плат WTIB и модулей WTIU

LDK-300 WTIB – плата интерфейса базовых станций в системе IP LDK-100.

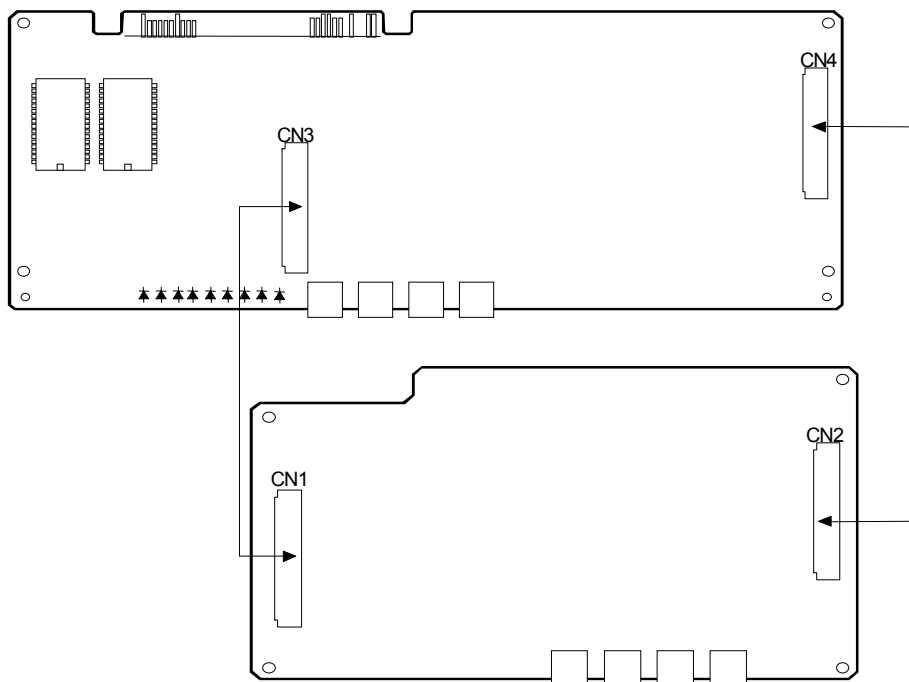
В системе IP LDK-100 может быть установлено до 2-х плат WTIB и модулей WTIU.

Как плата WTIB, так и модуль WTIU, обеспечивают функционирование 4-х базовых станций.

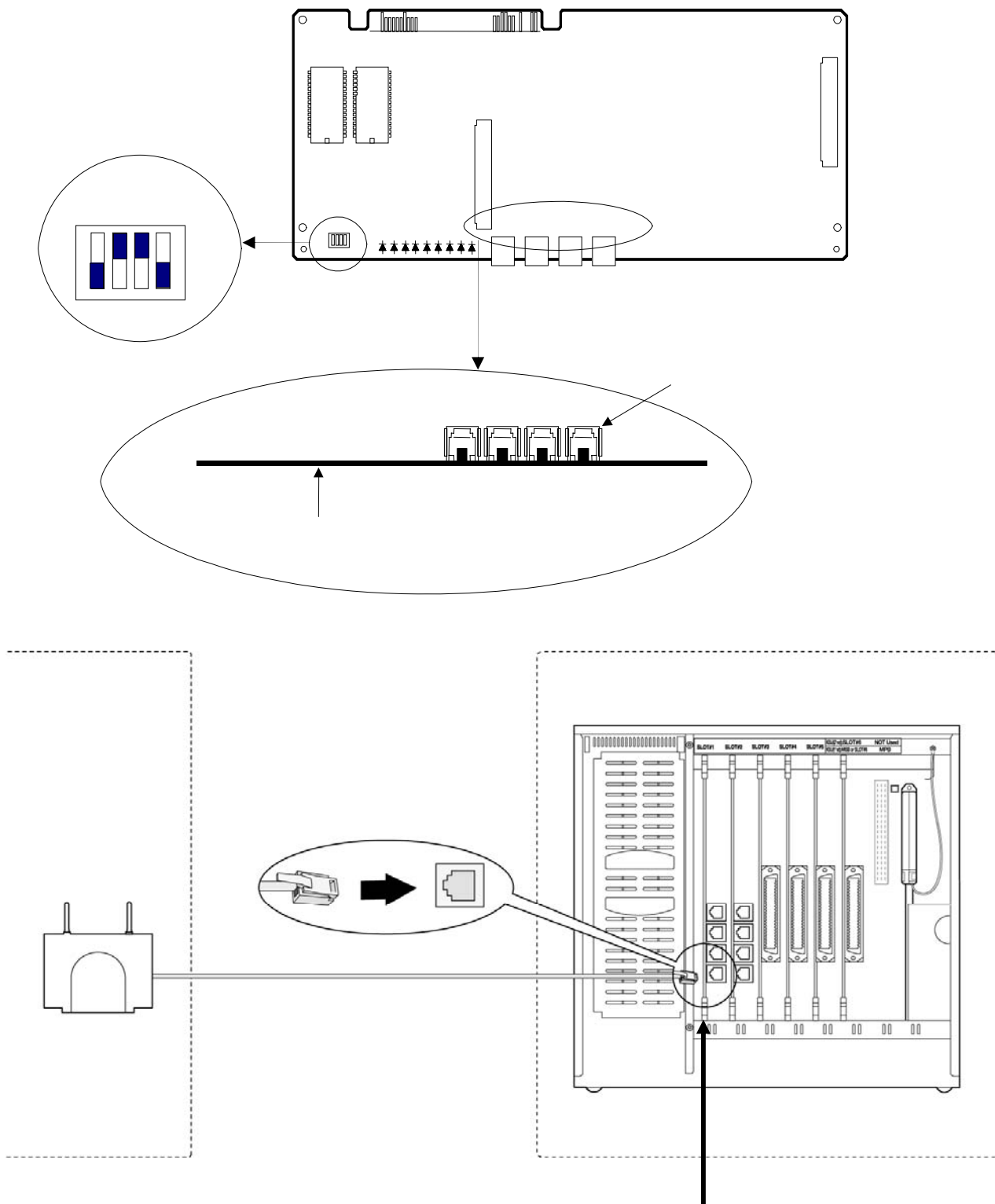
ПРЕДУПРЕЖДЕНИЕ

1. При установке платы WTIB в работающую систему система и/или плата WTIB могут быть повреждены. Поэтому плата WTIB должна устанавливаться и извлекаться из системы только при выключенном электропитании.
2. Если плата WTIB была извлечена из системы, впоследствии она должна быть установлена в тот же слот. В противном случае изменится нумерация абонентов.
3. Плата WTIB может быть установлена в слоты 1-6 любого KSU.
4. При использовании двух плат WTIB, они должны быть установлены в один KSU.
5. В одном KSU может быть установлено не более двух плат VMIBE/AAIBE, VOIB или WTIB одновременно из-за ограничения блока питания по току источника +5В

Модуль WTIU устанавливается на плату WTIB.



На приведенном ниже рисунке показаны месторасположение и установки переключателей на плате WTIB системы IP LDK-100.



ПРЕДУПРЕЖДЕНИЕ

Базовая станция должна быть подключена к плате WTIB неэкранированным кабелем с пропускной способностью 1.152 Мбит/с.

Должны быть соблюдены следующие правила:

1. Для подключения базовой станции к плате WTIB необходимо использовать неэкранированный кабель типа «витая пара» категории 5. Иногда экранированный кабель может быть использован при наличии наводок от другого оборудования, но при этом сокращается длина кабеля между АТС и базовой станцией, так как экранированная витая пара имеет значительную емкость, а это отрицательно влияет на форму передаваемого сигнала. Поэтому мы рекомендуем везде, где возможно, использовать неэкранированный кабель.
2. К каждой базовой станции должен быть проложен отдельный кабель.
3. Все кабели должны удовлетворять следующим параметрам:
 - Сопротивление по постоянному току:
Сопротивление проводника не должно превышать 73.4 Ом на километр при температуре 20 градусов.
 - Затухание:
Затухание в любой паре не должно превышать 17 dB на км при температуре 20 градусов и частоте 1 МГц.
 - Характеристики импеданса:
Характеристики импеданса должны оставаться в диапазоне 100 Ом \pm 15% для частоты 1 МГц.
 - Переходное затухание:
Общее напряжение межпарной наводки, измеренное на полной длине линии 1800 м, не должно превышать 40 мВ.

Индикаторы, переключатели и модульные разъемы

9 светодиодных индикаторов, установленных на плате WTIB, обеспечивают диагностическую информацию о состоянии платы. В таблице приведена информация, соответствующая каждому индикатору.

Индикатор	Информация (в состоянии свечения)
LED 1	HDLC передача
LED 2	Обработка прерывания по таймеру
LED 3	Процесс регистрации беспроводного терминала
LED 4	Активен голосовой канал
LED 5	HDLC передача между платами WTIB
LED 6	Включено эхо-подавление
LED 7	Обработка BMC PSCN
LED 8	Обработка прерывания BMC
LED 9	Режим работы платы: Ведущий/Ведомый (Master/Slave)

Модульные разъемы JK1, JK2, JK3, JK4(WTIB), JK1, JK2, JK3 и JK4(WTIU) используются для подключения базовых станций незранированным двух парным кабелем «витая пара». В таблице приведена связь между номером модульного разъема и номером базовой станции.

Номер модульного разъема	Номер базовой станции
JK1(WTIB)	Базовая станция 1
JK2(WTIB)	Базовая станция 2
JK3(WTIB)	Базовая станция 3
JK4(WTIB)	Базовая станция 4
JK1(WTIU)	Базовая станция 5
JK2(WTIU)	Базовая станция 6
JK3(WTIU)	Базовая станция 7
JK4(WTIU)	Базовая станция 8

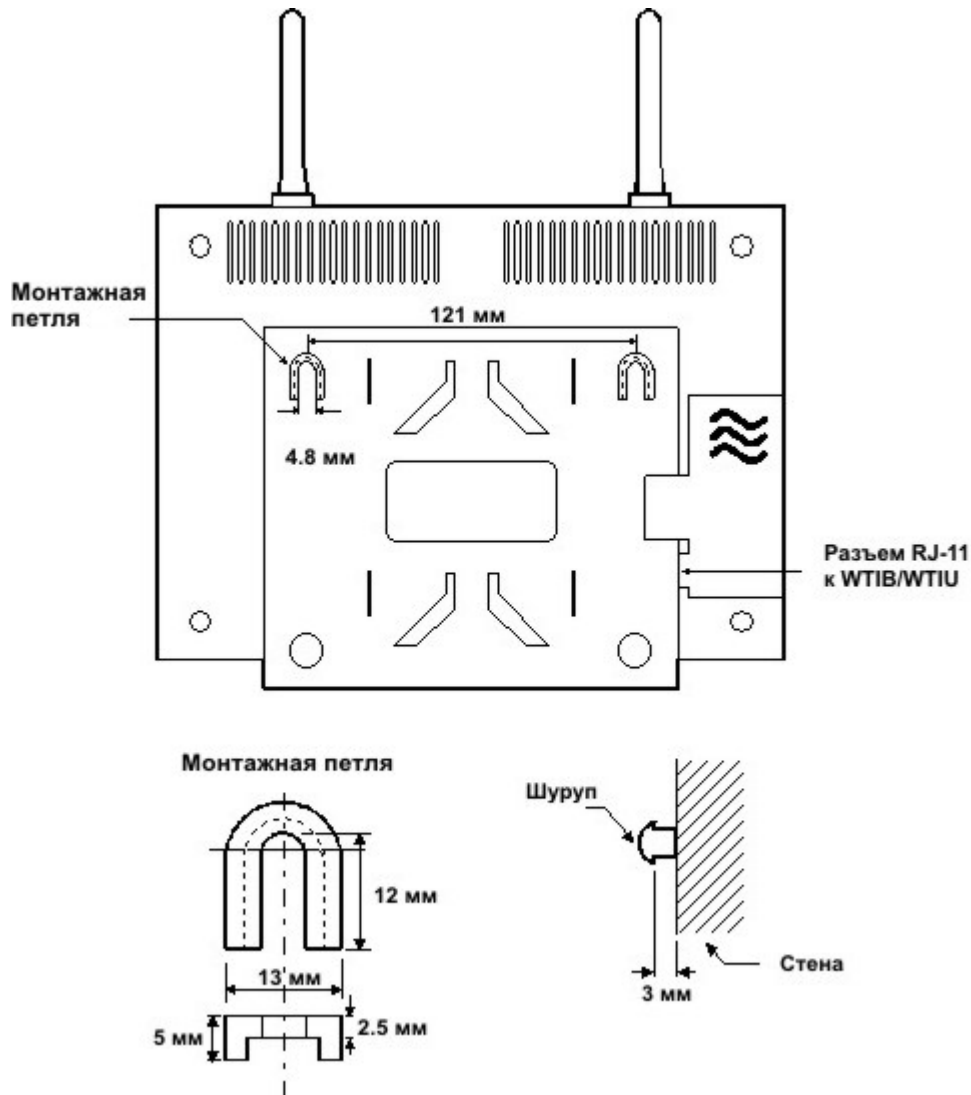
SW	On	Off	Описание	По умолчанию
SW1-1	Сервис	Норма	Зарезервировано для тестирования	OFF
SW1-2	Разрешено эхо подавление	Запрещено эхо подавление	Контроль эхо подавления	ON
SW1-3	Разрешить	Запретить	Системный сторожевой таймер	ON
SW1-4	Для эмуляции	Норма	Для отладки программного обеспечения	OFF

5.2.3. Установка базовой станции

Возможны два способа установки базовой станции:

Способ 1

Так как масса базовой станции невелика (примерно 460 г), она может быть установлена на кирпичную, бетонную, деревянную стену или перегородку. Расстояние между отверстиями для крепления равно 121 мм. Длина шурупов для установки базовой станции должна быть не менее 40 мм. Просверлите две дырки, вставьте шурупы и заверните их, оставив зазор 3 мм между стеной и головкой шурупа. Установите базовую станцию на шурупы и затяните их.



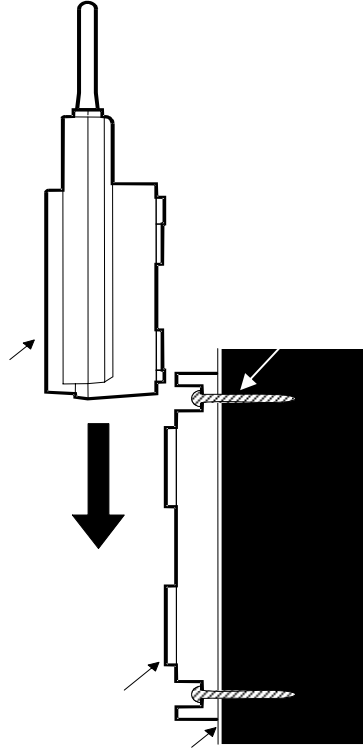
Перед окончательной установкой базовых станций определите места их установки с точки зрения наилучшего охвата помещения. Процедура установки базовой станции следующая:

1. Просверлите в стене два отверстия диаметром 3.5 мм.
2. Вставьте дюбели в просверленные отверстия. Вставьте шурупы и заверните их, оставив зазор 3 мм между стеной и головкой шурупа.
3. Установите монтажные петли базовой станции на шурупы.

Способ 2 (С использованием клинообразного основания)

Установка базовой станции с использованием клинообразного основания:

1. Определите место для установки клинообразного основания.
2. Установите клинообразное основание на стене, используя два шурупа.
3. Установите базовую станцию, насадив ее на клинообразное основание.



Перед окончательной установкой базовых станций определите места их установки с точки зрения наилучшего охвата помещения. Используйте трафарет для сверления отверстий в стене.

Базовые станции могут быть установлены на расстоянии до 600 м от системы при использовании неэкранированного двух парного кабеля «витая пара» (диаметр 0.5, AWG 24). Электропитание базовой станции (DC 30 В) осуществляется платой WTIB по тому же кабелю.

Количество используемых базовых станций зависит от области охвата и трафика. Типичный радиус действия базовой станции в помещении – 40м. На практике радиус действия базовой станции может составлять от 10м в помещении до 200м на открытом пространстве.

Светодиодные индикаторы

Номер индикатора	Значение	Нормальное состояние
LED 1	PWR_ON	Всегда включен
LED 2	REF_ON	Всегда включен
LED 3	TX_ON	Моргает
LED 4	RX_ON	Моргает

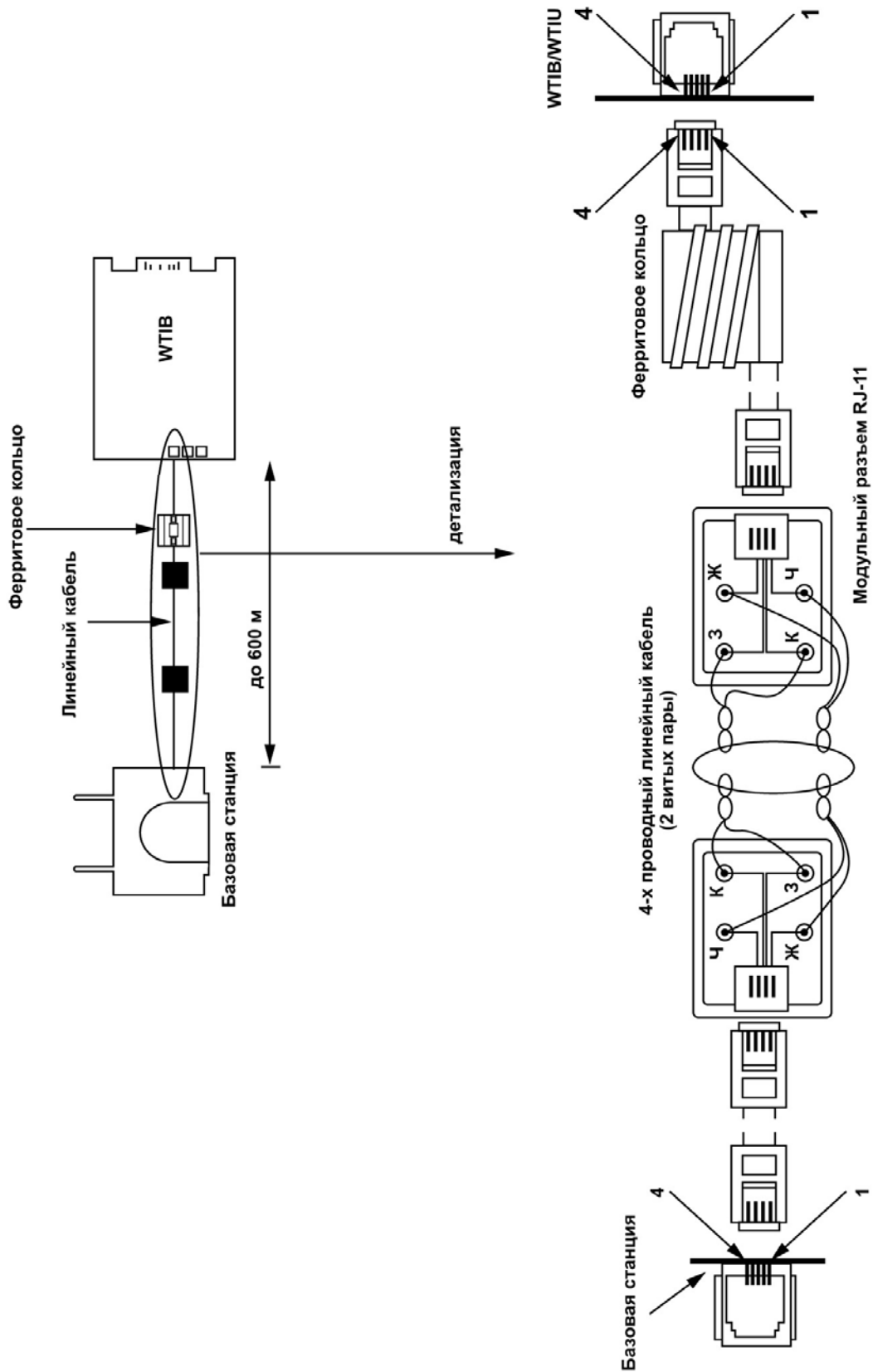
Расчет трафика

Каждая базовая станция поддерживает 5 одновременных разговоров, но так как все пользователи не говорят одновременно, на практике базовая станция может поддерживать большее количество беспроводных терминалов.

Количество базовых станций	Рекомендованное количество зарегистрированных беспроводных терминалов	Максимальное количество одновременных разговоров с беспроводных терминалов
1	8~80 с шагом 8	5
2		10
3		15
4		20
:		:
:		:
15		64
16		64

5.2.4. Установка ферритового сердечника и прокладка кабелей.

Ферритовый сердечник поставляется в комплекте с базовой станцией для уменьшения радиопомех. Он устанавливается на провод, соединяющий базовую станцию с платой WTIB или модулем WTIU.

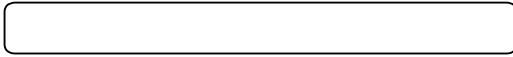


5.2.5. Регистрация/отмена регистрации беспроводного терминала пользователем.

А. Идентификационный номер системы

Описание

Идентификационный номер системы используется беспроводными терминалами стандарта GAP для привязки к системе и ее идентификации в эфире. Идентификационный номер системы (PARK - код), нанесен на МРВЕ.



Код регистрации (Authentication Code) и Идентификационный номер системы (PARK Code) должны быть введены с аппарата оператора до начала регистрации беспроводных терминалов стандарта GAP в системе IP LDK-100.

Процедура

✧ Для проверки идентификационного номера системы:

1) На аппарате оператора нажмите

[Trans/Pgm] + 0 # + Программируемая клавиша 4

1. После нажатия клавиши [Trans/Pgm], светодиодный индикатор [Trans/Pgm] будет мигать (60 раз в минуту), а индикатор [On/Off] загорится. При этом аппарат перейдет в режим программирования.
2. Нажмите «0, #».
3. Нажмите Программируемую клавишу 4.
4. Текущий идентификационный номер системы высветится на дисплее аппарата.

✧ Для программирования идентификационного номера системы:

1) На аппарате оператора нажмите

[Trans/Pgm] + 0 # + Программируемая клавиша 6 + Идентификационный номер системы (PARK) + **[Hold/Save]**

Предостережение: Обычно Вы не должны менять идентификационный код системы. Если Вам необходимо изменить его, проконсультируйтесь в представительстве LG или у дистрибьютеров LG. После программирования PARK – кода все привязки телефонов DECT и настройки системы DECT будут удалены!

1. После нажатия клавиши [Trans/Pgm], светодиодный индикатор [Trans/Pgm] будет мигать (60 раз в минуту), а индикатор [On/Off] загорится. При этом аппарат перейдет в режим программирования.
2. Нажмите «0, #».
3. Нажмите Программируемую клавишу 6.
4. Введите идентификационный номер системы ID(PARK code).
5. Нажмите клавишу [Hold/Save]. Вы услышите подтверждающий сигнал.

Формат идентификационного номера системы: LLP_____PC

LL : Две цифры – длина идентификационного номера системы (количество бит)

P_____P : 11 восьмеричных цифр – собственно код

C : Контрольная сумма (Рассчитывается как сумма произведений каждой вводимой цифры на ее порядковый номер во вводимой последовательности по модулю 11; если результат равен 10, он представляется символом «*»).

Условия

- (1) Идентификационный код должен быть запрограммирован при установке системы.
- (2) При программировании идентификационного кода все данные, связанные с беспроводными терминалами, будут удалены.
- (3) Исходное значение идентификационного кода - 00000000000000.

В. Код регистрации (Authentication Code)

Описание

Код регистрации может быть введен только с аппарата оператора до начала регистрации беспроводных терминалов стандарта GAP в системе IP LDK-100.

Процедура

✧ В случае подтверждения кода регистрации

- 1) На аппарате оператора нажмите

[Trans/Pgm] + 0 # + Программируемая клавиша 3

1. После нажатия клавиши [Trans/Pgm], светодиодный индикатор [Trans/Pgm] будет мигать (60 раз в минуту), а индикатор [On/Off] загорится. При этом аппарат перейдет в режим программирования.
2. Нажмите «0, #».
3. Нажмите Программируемую клавишу 3.
4. Текущее значение кода регистрации высветится на дисплее.

✧ В случае подтверждения кода регистрации

- 1) На аппарате оператора нажмите

[Trans/Pgm] + 0 # + Программируемая клавиша 3 + Код регистрации (Max 8 цифр) + [Hold/Save]

Формат кода регистрации : D_____D

D_____D : До 8 цифр.

1. После нажатия клавиши [Trans/Pgm], светодиодный индикатор [Trans/Pgm] будет мигать (60 раз в минуту), а индикатор [On/Off] загорится. При этом аппарат перейдет в режим программирования.
2. Нажмите «0, #».

3. Нажмите Программируемую клавишу 3.
4. Введите код регистрации.
5. Нажмите клавишу [Hold/Save]. Вы услышите подтверждающий сигнал.

Условия

- (1) Код регистрации должен быть запрограммирован для регистрации беспроводных терминалов в системе.
- (2) Желательно запрограммировать код регистрации один раз при установке системы. Если Вы измените код регистрации в процессе работы системы, возможно, что некоторые ранее привязанные телефоны не будут работать надлежащим образом.
- (3) В случае изменения значения идентификационного кода системы необходимо заново ввести код регистрации.
- (4) Исходное значение кода регистрации - 000000.

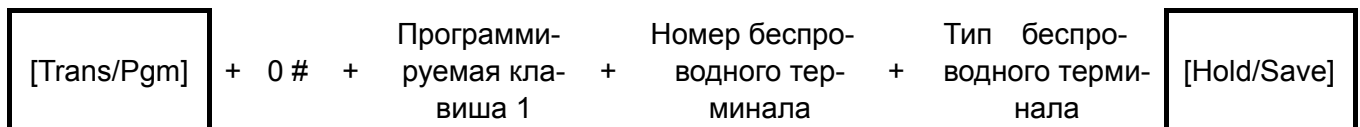
С. Регистрация беспроводного терминала

Описание

Эта процедура позволяет зарегистрировать беспроводной терминал в системе IP LDK-300/300E.

Процедура

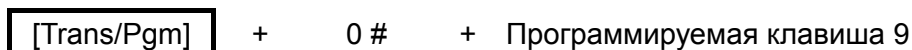
- 1) На аппарате оператора нажмите



1. После нажатия клавиши [Trans/Pgm], светодиодный индикатор [Trans/Pgm] будет мигать (60 раз в минуту), а индикатор [On/Off] загорится. При этом аппарат перейдет в режим программирования.
 2. Нажмите «0, #».
 3. Нажмите Программируемую клавишу 1.
 4. Введите номер беспроводного терминала.
 5. Введите тип беспроводного терминала (LG-GAP для системы IP LDK-100 или любой терминал стандарта GAP). В случае терминала LG-GAP нажмите [1], в противном случае - [2].
- * Примечание :** В случае терминала GDC-34xH и версии MPB 1.0Ba и выше нажмите [3].
6. Нажмите клавишу [Hold/Save] - Вы услышите подтверждающий сигнал.
 7. В случае успешной регистрации на дисплее аппарата оператора появится надпись "SUBSCRIBED: SUCCESS".

В случае ошибки (на аппарате оператора или на беспроводном терминале), повторите шаги 3 ~ 6 на аппарате оператора.

- * Примечание:** Диапазон номеров беспроводных терминалов
Для подтверждения диапазона номеров беспроводных терминалов
На аппарате оператора нажмите



2) На беспроводном терминале (GDC-33xH) нажмите

[Function] + 0 + PARK code + [Redial] + AC code + [Redial] + FT No. + [Function]

1. Нажмите клавишу [Function(↔)].
2. Нажмите «0».
3. Введите идентификационный номер системы (PARK).
4. Нажмите клавишу [Redial (☉)].
5. Введите код регистрации.
6. Нажмите клавишу [Redial (☉)].
7. «1», «2», «3», «4» или «_» высветится на дисплее. Это – номера еще не используемых систем. Символ «_» означает, что беспроводной терминал уже зарегистрирован в системе. Следовательно, количество символов «_» соответствует числу систем, в которых данный беспроводной терминал уже зарегистрирован. Если высветится четыре символа «_», то данный беспроводной терминал не может быть зарегистрирован в системе. Введите какой-либо из высветившихся на дисплее номеров. Отменить выбор можно нажатием клавиши [Flash(R)].
8. Нажмите клавишу [Function(↔)].
9. Об успехе или ошибочности процедуры можно судить по тону подтверждающего сигнала на аппарате оператора и беспроводном терминале.
10. В случае успешной регистрации беспроводной терминал перейдет в свободное состояние и его номер высветится на дисплее.
11. В случае ошибки повторите шаги 3~6 на аппарате оператора и шаги 1~8 на беспроводном терминале.

3) На беспроводном терминале (GDC-34xH : Автоматическая регистрация)

[MEMU/UP/DOWN] + 5 1 + Выберите номер системы [OK] Код регистрации + [OK]

+ На дисплее: **SEARCHING** + На дисплее: **PARK** (последние 12 цифр) + [OK]

- ① Нажмите клавишу **MENU (UP или DOWN)**.
- ② Нажмите **5**.
- ③ Нажмите **1**.
- ④ Выберите номер системы (1~4), используя клавиши **UP** или **DOWN**, и нажмите клавишу **OK**.
- ⑤ Введите код регистрации (до 8 цифр) и нажмите клавишу **OK**.
- ⑥ Беспроводной терминал перейдет в режим поиска системы и на дисплее появится надпись «**SEARCHING**». После завершения поиска на дисплее высветится значение идентификационного кода системы (**PARK - последние 12 цифр**).
- ⑦ Если значение идентификационного кода правильное - нажмите клавишу **OK**, если не правильное - нажмите клавишу **UP** или **DOWN**. Беспроводной терминал повторит попытку поиска системы и на дисплее вновь появится надпись «**SEARCHING**».

- ⑧ Об успехе или ошибочности процедуры можно судить по тону подтверждающего сигнала на аппарате оператора и беспроводном терминале.
- ⑨ В случае успешной регистрации беспроводной терминал перейдет в свободное состояние и его номер высветится на дисплее.
- ⑩ В случае ошибки повторите шаги 3~6 на аппарате оператора и шаги ①~⑦ на беспроводном терминале.

Условия

- 1) Беспроводной терминал должен быть зарегистрирован в системе для нормальной работы.
- 2) Только оператор может зарегистрировать беспроводной терминал.
- 3) После регистрации одного беспроводного терминала оператор может зарегистрировать следующий.
- 4) Если оператор захочет зарегистрировать уже зарегистрированный ранее беспроводной терминал, он услышит сигнал ошибки.

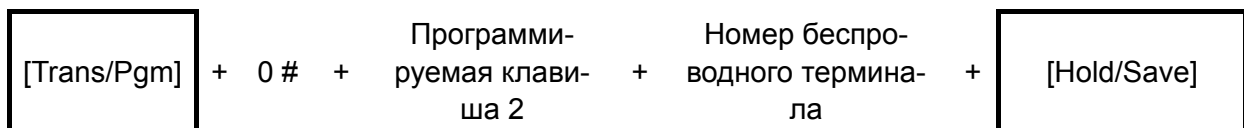
D. Отмена регистрации беспроводного терминала

Описание

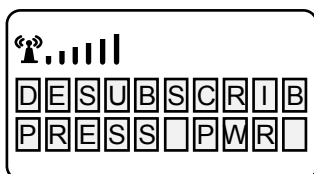
Эта процедура позволяет отменить регистрацию беспроводного терминала в системе IP LDK-300/300E. Для отмены регистрации беспроводной терминал должен находиться в свободном состоянии.

Процедура

- 1) На аппарате оператора нажмите



1. После нажатия клавиши [Trans/Pgm], светодиодный индикатор [Trans/Pgm] будет мигать (60 раз в минуту), а индикатор [On/Off] загорится. При этом аппарат перейдет в режим программирования.
2. Нажмите «0, #».
3. Нажмите программируемую клавишу 2.
4. Введите номер беспроводного терминала.
5. Нажмите клавишу [Hold/Save]. Вы услышите подтверждающий сигнал.
6. Об успехе или ошибочности процедуры можно судить по тону подтверждающего сигнала на аппарате оператора и беспроводном терминале.
7. Если на дисплее терминала GDC-33xH в случае успешного выполнения отмены регистрации появится следующая надпись, выключите беспроводной терминал.



8. Терминал GDC-34xH в случае успешного выполнения отмены регистрации сделает попытку синхронизироваться с другой системой. Если эта система не будет обнаружена, на дис-

плее появится надпись: «UNREGISTERED».

Условия

- 1) Только оператор может выполнить отмену регистрации беспроводного терминала.
- 2) Если оператор попытается отменить регистрацию беспроводного терминала, регистрация которого уже была отменена ранее, он услышит сигнал ошибки.
- 3) После завершения отмены регистрации одного беспроводного терминала оператор может отменить регистрацию другого беспроводного терминала.
- 4) Оператор может выполнить отмену регистрации беспроводного терминала только если последний находится в свободном состоянии.

* **Примечание:** Если Вы хотите выполнить процедуру отмены регистрации на беспроводном терминале и аппарате оператора независимо, следуйте описанной ниже процедуре.

- 1) На аппарате оператора

✧ Для удаления всех зарегистрированных терминалов нажмите:

[Trans/Pgm] + 0 # + Программируемая клавиша 7 + Пароль(147*) + [Hold/Save]

1. После нажатия клавиши [Trans/Pgm], светодиодный индикатор [Trans/Pgm] будет мигать (60 раз в минуту), а индикатор [On/Off] загорится. При этом аппарат перейдет в режим программирования.
2. Нажмите «0, #».
3. Нажмите программируемую клавишу 7.
4. Введите пароль.
5. Нажмите клавишу [Hold/Save]. Вы услышите подтверждающий сигнал.

✧ Для удаления определенного беспроводного терминала нажмите

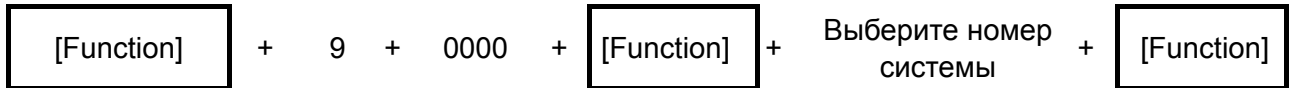
[Trans/Pgm] + 0 # + Программируемая клавиша 8 + Номер беспроводного терминала + [Hold/Save]

- ① После нажатия клавиши [Trans/Pgm], светодиодный индикатор [Trans/Pgm] будет мигать (60 раз в минуту), а индикатор [On/Off] загорится. При этом аппарат перейдет в режим программирования.
- ② Нажмите «0, #».
- ③ Нажмите программируемую клавишу 8.
- ④ Введите номер беспроводного терминала, регистрацию которого Вы хотите отменить.
- ⑤ Нажмите клавишу [Hold/Save]. Вы услышите подтверждающий сигнал.

Условия

- 1) Регистрация беспроводного терминала может быть отменена только если последний находится в свободном состоянии.
- 2) Только оператор может отменить регистрацию беспроводного терминала.
- 3) После завершения отмены регистрации одного беспроводного терминала оператор может отменить регистрацию другого беспроводного терминала.
- 4) Если оператор попытается отменить регистрацию беспроводного терминала, регистрация которого уже была отменена ранее, он услышит сигнал ошибки.

2) На беспроводном терминале (GDC-33xH) нажмите



- ① Нажмите клавишу [Function(→)].
- ② Нажмите клавишу 9.
- ③ Введите PIN-код пользователя «0000».
- ④ Нажмите клавишу [Function(→)].
- ⑤ При необходимости нажатием клавиш **UP(▲)** или **DOWN(▼)** выберите номер системы, для которой выполняется отмена регистрации (PARK-код высвечивается во второй строке дисплея). Нажмите клавишу [Function(→)].
- ⑥ Если на дисплее высветится приведенная ниже надпись, выключите беспроводной терминал.



3) На беспроводном терминале (GDC-34xH) нажмите



- ① Нажмите клавишу **MENU(UP или DOWN)**.
- ② Нажмите **5**. (Или установите символ «>» на «**5 System**» нажимая клавиши **UP(▲)** или **DOWN(▼)** и Нажмите клавишу **OK**).
- ③ Нажмите **2**. (Или установите символ «>» на «**5 UnRegister**» нажимая клавиши **UP(▲)** или **DOWN(▼)** и Нажмите клавишу **OK**).
- ④ Введите PIN-код (0000). Если пользователь изменил этот код, необходимо ввести измененный код.
- ⑤ Нажмите клавишу **OK**.
- ⑥ При необходимости нажатием клавиш **UP(▲)** или **DOWN(▼)** выберите номер системы, для которой выполняется отмена регистрации (PARK-код высвечивается во второй строке дисплея).
- ⑦ Нажмите клавишу **OK**.

* **Примечание:**

- ① Терминал GDC-34xH в случае успешного выполнения отмены регистрации сделает попытку синхронизироваться с другой системой.
- ② Если эта система не будет обнаружена, на дисплее появится надпись: «UNREGISTERED».

Измерение интенсивности полученного радио сигнала (только GDC-33xH)

Эта функция облегчает установку базовых станций. Уровень интенсивности радио сигнала от базовой станции высвечивается на дисплее беспроводного терминала (предельное значение - 80dbm). Данные периодически обновляются.

Эта функция действует, когда беспроводной терминал зарегистрирован.

- (1) Нажмите клавишу **FUNCTION** (→↵).
- (2) Нажмите *.
- (3) Для входа в техническое меню наберите PIN-код:
(«L», «G», «G», «A», «P» = «5», «4», «4», «2», «7»).
- (4) Нажмите клавишу **FUNCTION** (→↵).
- (5) Главное меню технического меню высветится на дисплее терминала.
- (6) Нажмите 4 (Или установите символ «>» на «4 ShowRSS» нажимая клавиши **UP**(▲) или **DOWN**(▼) и нажмите клавишу **FUNCTION**(→↵)).

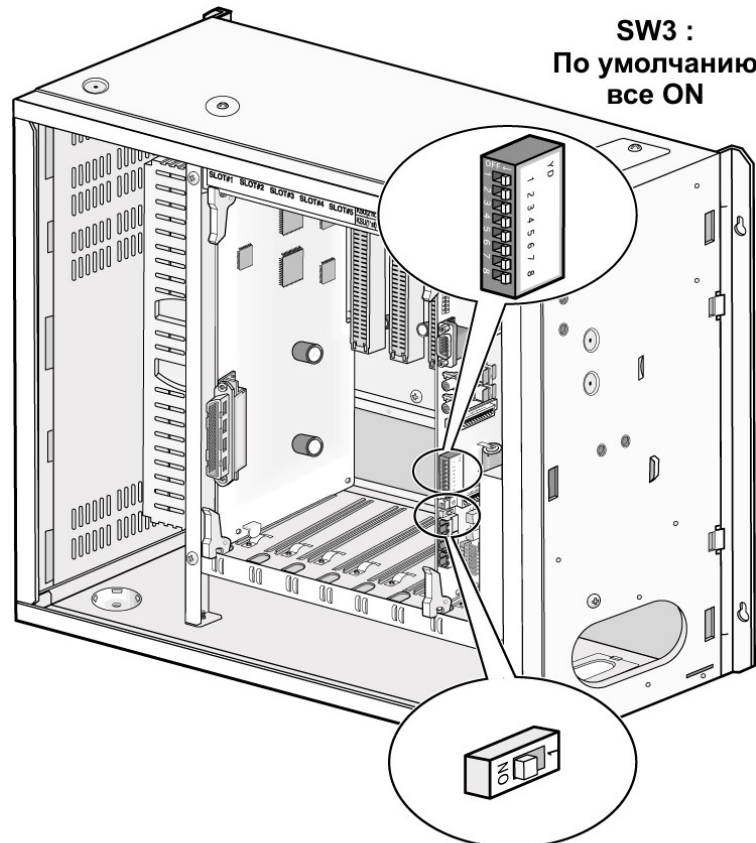
Уровень интенсивности радио сигнала высветится на дисплее беспроводного терминала; данные будут периодически обновляться.

- (7) Нажмите клавишу **FLASH** для возврата в Главное меню.

Глава 6. Запуск в эксплуатацию системы IP LDK-100

6.1. Инициализация системы IP LDK-100

1. Перед установкой MPBE/MPBS необходимо установить PMU1E или PMU2E.
2. Перед установкой MPBE/MPBS включите батарею: переведите переключатель SW1 в положение ON для защиты системных данных в случае отключения электропитания.
3. После установки дополнительных модулей поместите MPBE/MPBS в соответствующий слот (MPB) первого системного блока KSU.
4. Установите переключатель SW3-8 на MPBE/MPBS в положение ON.
 - 8-ой выключатель переключателя SW3 должен быть позже переведен в положение OFF для защиты программных установок после включения электропитания и инициализации системы.
5. Подключите шнур электропитания к системе IP LDK-100 и к розетке электросети. Подключите заземление.
6. Включите систему IP LDK-100.
 - Включите выключатели электропитания в следующем порядке:
 - 2-й KSU → 1-й KSU.
 - Если 2-й KSU включен после 1-го KSU, необходимо перезагрузить MPBE.
7. Установите переключатель SW3-8 на MPBE/MPBS в положение OFF.



SW3 :
По умолчанию
все ON

SW1 : Включение батареи

Примечание:

MPBS работает только с 1-м KSU и не поддерживает 2-й KSU.
MPBE поддерживает и 1-й и 2-й KSU.

6.2. Базовое программирование

Система IP LDK-100 может быть запрограммирована в соответствии с индивидуальными запросами пользователей.

В этом разделе изложены следующие вопросы:

- **Подготовка к программированию**
- **Назначение клавиш**
- **Вход в режим программирования**
- **Процедура сохранения введенных данных**
- **Перезагрузка системы**

6.2.1. Подготовка к программированию

Возможно два способа программирования системы IP LDK-100.

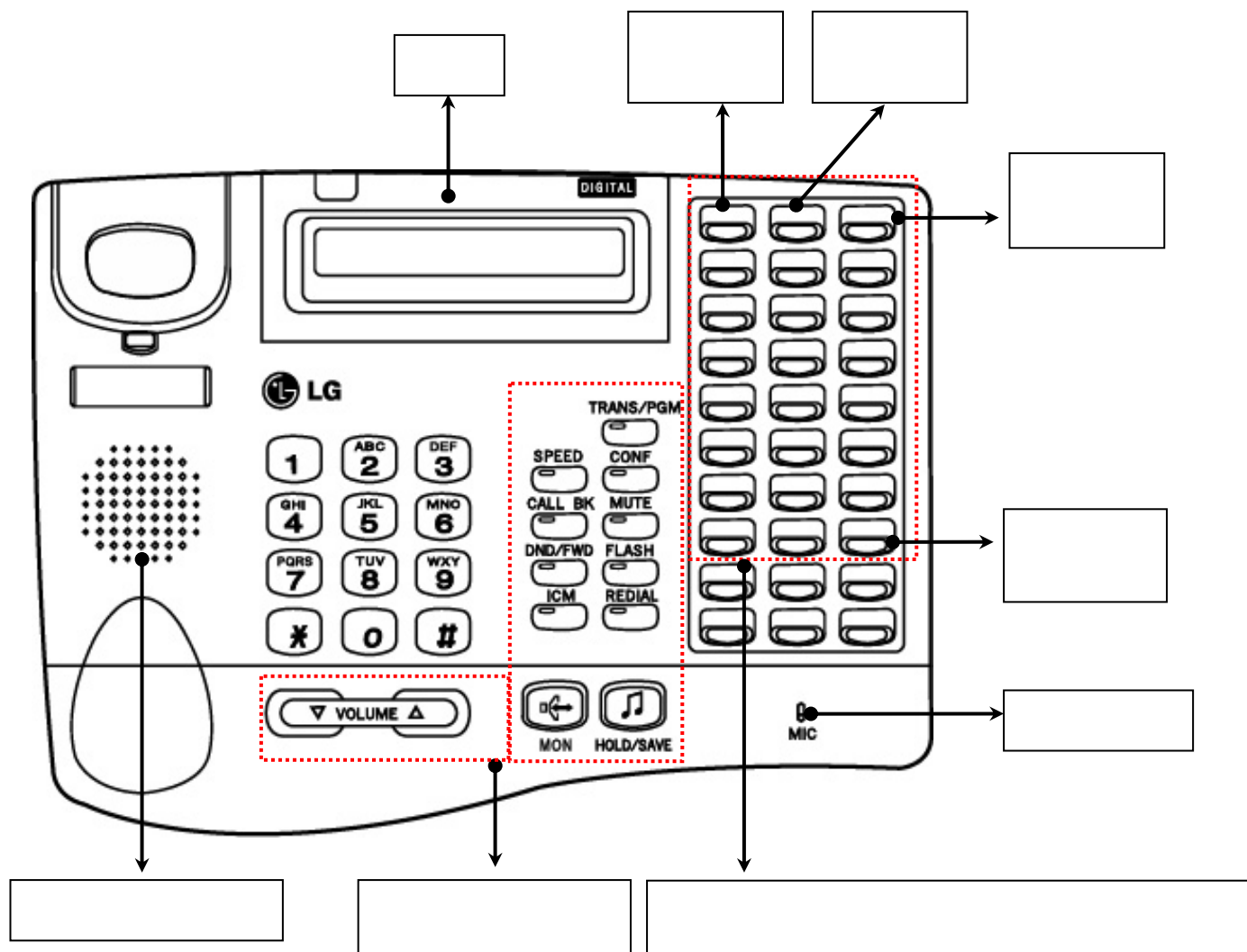
- ✓ С ПК с использованием программного обеспечения PC ADMIN (Смотри Руководство по программированию PC ADMIN)
- ✓ С цифрового аппарата (DKTU) – рассматривается в этом разделе:

После инициализации системы (п. 7.1) программирование возможно только с аппарата, имеющего внутренний номер 100 (порт # 00), с использованием KD-36D или LKD-30/44. (Применение цифрового аппарата с большим дисплеем, а так же 8-и кнопочного аппарата для программирования невозможно).

Доступ к системному программированию может быть разрешен и другим абонентам системы (PGM 113 – Клавиша 1), но только один цифровой аппарат может находиться в режиме программирования в данный момент времени.

Находясь в режиме программирования, аппарат с номером 100 не может функционировать в нормальном режиме, так как при этом значения всех клавиш переопределены. Клавиши набора используются для ввода цифровой информации выбора различных значений. Расположенные в правой верхней части аппарата 24 Программируемые Клавиши (Flexible Buttons) используются для индикации поля конкретных данных и для ввода информации. Иногда клавиши **[SPEED]** и **'*** используются для удаления данных или для индикации конца ввода данных, а клавиша **[REDIAL]** – для удаления последней цифры или символа.

6.2.2. Назначение клавиш



Описание клавиш цифрового аппарата LKD-30D

Существует много моделей цифровых аппаратов, которые могут использоваться в системе IP LDK-100. Модель LKD-30D используется как образец для демонстрации значения каждой клавиши.

6.2.3. Как войти в программный режим

1. Снимите трубку или нажмите клавишу **[MON]** – Вы услышите сигнал ответа системы (длинный гудок).
2. Нажмите клавишу **[TRANS/PGM]** и наберите * # (Вы услышите подтверждающий сигнал).
3. ✖ Введите пароль администратора системы, если он был установлен. Аппарат перейдет в программный режим (Вы услышите подтверждающий сигнал).
4. Вход в каждую программу осуществляется нажатием клавиши **[TRANS/PGM]** и набором трехзначного кода программы. Если Вы ошиблись при вводе данных, нажатие клавиши **[TRANS/PGM]** вернет в исходное состояние. После нажатия клавиши **[TRANS/PGM]** на дисплее появится надпись:

ENTER № PGM

*** Примечание:**

1. Для возврата к исходному значению нажмите клавишу **[CONF]**. При этом произойдет удаление введенных временных данных.

6.2.4. Процедура сохранения введенных данных

Нажатие клавиши **[HOLD/SAVE]** по окончании ввода данных приведет к их сохранению в памяти системы. Если данные были введены правильно, после нажатия клавиши **[HOLD/SAVE]** Вы услышите подтверждающий сигнал.

При вводе ошибочных данных Вы услышите сигнал ошибки ввода, и данные не сохранятся в памяти системы.

6.2.5. Перезагрузка системы

Для перезагрузки системы введите код программы (PGM) 450, нажмите ПК 15 и клавишу **[HOLD/SAVE]**.

6.2.6. Базовое программирование системы

НАЗНАЧЕНИЕ КОДА СТРАНЫ И ИМЕНИ УЗЛА (PGM100)

Выключатель 8 переключателя SW 3 на МРВ должен быть в положении Оп

ПРОЦЕДУРА

- Код страны



※ нажмите кнопку перезагрузки системы после назначения кода страны





- Имя узла



Q - 11 Z - 12 . - 13 1 - 10	A - 21 B - 22 C - 23 2 - 20	D - 31 E - 32 F - 33 3 - 30
G - 41 H - 42 I - 43 4 - 40	J - 51 K - 52 L - 53 5 - 50	M - 61 N - 62 O - 63 6 - 60
P - 71 R - 72 S - 73 Q - 7* 7 - 70	T - 81 U - 82 V - 83 8 - 80	W - 91 X - 92 Y - 93 Z - 9# 9 - 90
*1 - Пробел *2 - : *3 - ,	0-00	#



Страна	Код	Страна	Код	Страна	Код
Америка	1	Аргентина	54	Австралия	61
Бахрейн	973	Бангладеш	880	Бельгия	32
Боливия	591	Бразилия	55	Бруней	673
Бирма	95	Камерун	237	Чили	56
Китай (Тайвань)	886	СНГ	7	Колумбия	57
Коста Рика	506	Кипр	357	Чехия	42
Дания	45	Эквадор	593	Египет	20
Сальвадор	503	Эфиопия	251	Фуджи	679
Финляндия	358	Франция	33	Габон	241
Германия	49	Гана	233	Греция	30
Гуам	671	Гватемала	502	Гвиана	592
Гаити	509	Гондурас	504	Гон Конг	852
Индия	91	Индонезия	62	Иран	98
Ирак	964	Ирландия	353	Израиль	972
Италия	39	Япония	81	Иордания	962
Кения	254	Корея	82	Кувейт	965
Либерия	231	Ливия	218	Люксембург	352
Малайзия	60	Мальта	356	Мексика	52
Монако	377	Марокко	212	Голландия	31
Новая Зеландия	64	Нигерия	234	Норвегия	47
Оман	968	Пакистан	92	Панама	507
P.N.G	675	Парагвай	595	Перу	51
Филиппины	63	Португалия	351	Катар	974
Саудовская Аравия	966	Сенегал	221	Сингапур	65
Южная Африка	27	Испания	34	Шри Ланка	94
Свазиленд	268	Швеция	46	Швейцария	41
TELKOM	*27	Таиланд	66	Тунис	216
Турция	90	О.А.Е.	971	Великобритания	44
Уругвай	598	Венесуэла	58	Йемен	967

НАЗНАЧЕНИЕ СЛОТОВ (PGM 101)**ПРОЦЕДУРА**

 + 101 + номер слота +  + код платы (2 цифры)
 +  + количество портов (2 цифры) + 

плата	код	плата	код	плата	код	плата	код
DTIB12	11	PRIB	31	STIB	51	VMIB	61
DTIB24	12	BRIB	32			MISB	71
SLIB6	13	LCOB4	33				
SLIB12	14	LCOB8	34				
WTIB	15	EMIB	38				
SLIB2E	16	VOIB	41				
DSIB	18	NPRIB	42				
		NBRIB(8)	43				
		NBRIB(4)	44				
		CLCOB8	45				
		EMIB8	47				
		CLCOB4	49				

НАЗНАЧЕНИЕ ЧИСЛА БЕСПРОВОДНЫХ (WTIB) ПОРТОВ (PGM 102)**Диапазон : 008~080****ПРОЦЕДУРА**

 + 102 + Число беспроводных портов (кратное 8) + 

НАЗНАЧЕНИЕ ЛОГИЧЕСКИХ СЛОТОВ (PGM 103)**ПРОЦЕДУРА**

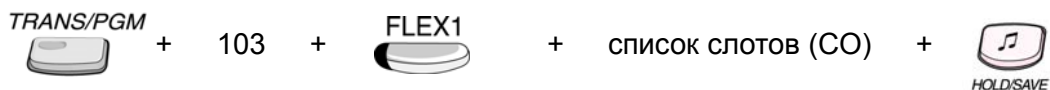
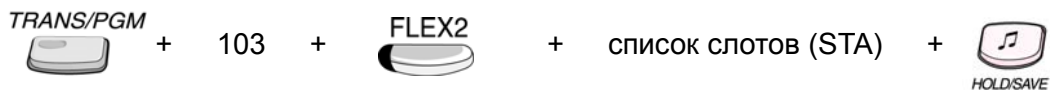
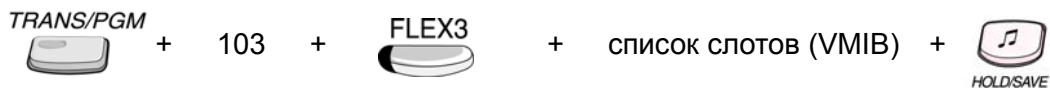
В PGM103 назначается логический порядок следования карт абонентов (STA), внешних линий (CO) и VMIB. Требуется перечислить все установленные платы в нужном порядке. Указываются номера слотов, по две цифры на каждую плату.

ПРЕДУПРЕЖДЕНИЕ

- Количество портов определяется для:
 - Линейных плат: типом платы
 - PRIB: PGM101-ПК2
 - WTIB: PGM102
- Если Вы измените значение в PGM101, то требуется заново переназначить PGM103
- Если изменить количество портов для PRIB в PGM101-ПК2 то номера городских линий в следующих за платой PRIB в логическом порядке плат соответственно изменятся.
- Если изменить количество портов для WTIB в PGM102, то номера абонентов в следующих за платой WTIB в логическом порядке плат соответственно изменятся.

Номера слотов:

LDK100: 01~12

- Платы внешних линий (CO)**- Платы внутренних абонентов (STA)****- Плата голосового сервиса и почты (VMIB)**

ТИП ПЛАНА НАБОРА (PGM 104)**ПРОЦЕДУРА**

TRANS/PGM



+

104

+

тип плана набора (1 цифра)

+





HOLD/SAVE

ТИП ПЛАНА НАБОРА	Диапазон внутренних абонентов после инициализации	Диапазон изменения номеров внутренних абонентов
1 (по умолчанию)	100 – 227	от 100 до 499
2	100 – 227	от 100 до 799
3	100 – 227	от 100 до 499
4	7700-7827	от 700 до 999
5	200 – 327	от 100 до 499
6	10 – 79	от 10 до 79 *
7	100 – 227	от 100 до 299
8	100 – 227	от 100 до 999

*** Примечание:**

При большем количестве абонентов номера абонентов, не поместившихся в указанный диапазон, отображаются как «***»

ПЛАН НАБОРА – Номера абонентов (PGM 105)**ПРОЦЕДУРА:**

 TRANS/PGM + 105 + Диапазон абонентов +  HOLD/SAVE

000	001	002	003
100	101	102	103

(1) **[TRANS/PGM] + 105**

000	001	002	003
100	101	102	103

(2) Назначение номеров абонентов. Вы видите 4 номера абонентов, соответствующие 4 номерам портов. Длина номера абонента может быть от 2 до 4 цифр.

Возможно два способа изменения номеров абонентов:


1) Последовательно наберите начальный и конечный номера выбранного диапазона абонентов (эта информация отображается на дисплее). Нажмите клавишу **[HOLD/SAVE]** – номера абонентов изменятся (все светодиодные индикаторы погаснут).


2) Нажмите одну из клавиш ПК 1~4 (каждой клавише соответствует абонент из выбранного диапазона) – индикатор этой клавиши продолжает гореть. Наберите новый номер абонента и нажмите клавишу **[HOLD/SAVE]** или нажмите другую ПК 1~4 для назначения нового номера другому абоненту без сохранения нового номера первого абонента.


Для удаления номеров всех абонентов нажмите клавиши **[SPEED]** и **[HOLD/SAVE]**.

Для изменения номеров следующих 4-х абонентов нажмите клавишу [▼]. Для изменения номеров предыдущих 4-х абонентов нажмите клавишу [▲].

ПЛАН НАБОРА (PGM 106, 107, 109)**ПРОЦЕДУРА:**

TRANS/PGM + 106 + Программируемая Клавиша + Код +  HOLD/SAVE

TRANS/PGM + 107 + Программируемая Клавиша + Код +  HOLD/SAVE

TRANS/PGM + 109 + Программируемая Клавиша + Код +  HOLD/SAVE

План набора А (PGM 106)

№ ПК	Функция	Значение по умолчанию (Тип плана набора №1)
1	Station Group Pilot Number Range Диапазон виртуальных номеров групп абонентов	620 – 634
2	Internal Page Zone Number Range Диапазон номеров групп внутреннего оповещения	501 – 515
3	Internal All Call Page Оповещение всех внутренних абонентов	543
4	Meet Me Page Ответ на общее оповещение	544
5	External Page Zone – 1 Оповещение по внешней зоне 1	545
6	External Page Zone – 2 Оповещение по внешней зоне 2	546
7	External Page Zone – 3 Оповещение по внешней зоне 3	547
8	External All Call Page Оповещение по всем внешним зонам	548
9	All Call Page (Internal/External) Оповещение по всем внутренним и внешним зонам	549
10	SMDR Account Code Код учета	550
11	Flash Command to CO Line Посылка команды флэш во внешнюю линию	551
12	Last Number Redial (LNR) Повторный набор последнего номера	552
13	Do-Not-Disturb Не беспокоить	553

14	Call Forward Автоматическая переадресация вызова	554
15	Speed Dial Program Программирование персонального быстрого набора	555
16	MSG Wait/Call-Back Enable Ожидающее сообщение/Обратный вызов - Установка	556
17	MSG Wait/Call-Back Answer Ожидающее сообщение/Обратный вызов - Ответ	557
18	Speed Dial Access Доступ к персональному быстрому набору	558
19	Cancel DND/CFW/Pre-selected MSG Features Отмена функций Не беспокоить/ Автоматическая переадресация вызова/Сообщение об отсутствии	559
20	System Hold Системное удержание разговора	560
21	Backup STA Relocation Обмен настройками абонентов – Сохранение	561
22	Retrieve STA Relocation Обмен настройками абонентов – Применение	562
23	SLT Program Mode Select Вход в режим абонентского программирования на SLT	563
24	ACD Reroute	564

План набора В (PGM 107)

№ ПК	Функция	Значение по умолчанию (Тип плана набора №1)
1	Alarm Reset Сброс аварийной сигнализации	565
2	Group Call Pick-Up Групповой перехват вызова	566
3	UCD Group DND Режим «Не беспокоить» для группы UCD	568
4	Night Answer Ночной ответ	569
5	Call Park Location Range Диапазон парковки вызова	601 – 610
6	Direct Call Pick-Up Прямой перехват вызова	7
7	Access CO Line Group Доступ к группе внешних линий	801 – 824 (8 + Номер группы внешних линий)
8	Access Individual CO Line Доступ к конкретной внешней линии	8801 – 8840 в LDK100 (88 + номер внешней линии)
9	Tie Routing Access Доступ к маршрутизации по соединительным линиям	8901
10	Access Held CO Line Возврат внешней линии из режима удержания	8*

11	Access Held Individual CO Line Возврат конкретной внешней линии из режима удержания	8#01 – 8#40 в LDK100 (8# + номер внешней линии)
12	Access to CO line in the 1st available CO Line Group Доступ к первой свободной внешней линии	9
13	Attendant Call Вызов оператора	0
14	Door Open – 1 Устройство открывания двери – 1	#*1
15	Door Open – 2 Устройство открывания двери – 2	#*2
16	Door Open – 3 Устройство открывания двери – 3	#*3
17	Door Open – 4 Устройство открывания двери – 4	#*4
18	Door Open – 5 Устройство открывания двери – 5	#*5
19	Door Open – 6 Устройство открывания двери – 6	#*6
20	VM MSG Wait Enable	*8
21	VM MSG Wait Cancel	*9

План набора С (PGM 109)

№ ПК	Функция	Значение по умолчанию (Тип плана набора №1)
1	MCID Request Сообщение о злонамеренном вызове (Расширенный сервис ISDN – <i>Malicious Caller ID request</i>)	*0




Назначения IP для MPB (PGM 108)

ПРОЦЕДУРА

- IP имя

 + 108 +  + ИМЯ + 




- IP адрес станции (используйте # вместо точки)

 + 108 +  + IP адрес станции + 




- CLI IP Address (не используется)

 + 108 +  + Enter CLI IP Address + 

- IP адрес шлюза (Gateway) (используйте # вместо точки)

 + 108 +  + IP адрес шлюза (Gateway) + 

- Маска подсети (используйте # вместо точки)

 + 108 +  + маска подсети + 

Section 7. Устранение неисправностей

ПРОБЛЕМА	ВОЗМОЖНАЯ ПРИЧИНА	СПОСОБ УСТРАНЕНИЯ
Пропадание электропитания	Короткое замыкание в неисправной плате	Замените неисправную плату.
	Перегрузка (напр., слишком много цифровых аппаратов и т.д.)	Проверьте таблицу потребления тока. Рассчитайте общее потребление в каждом KSU.
	Не горит индикатор PSU	Проверьте предохранитель. Замените PSU на аналогичный.
Система не работает	Неисправна плата MPBE	Попробуйте нажать кнопку Reset. Проверьте MPBE и PMU2E.
	Контакты #7 и #8 разъема CN17 не закорочены	Если не используется PLLU, контакты #7 и #8 разъема CN17 должны быть закорочены перемычкой. В противном случае все цифровые и аналоговые абоненты не будут работать.
	Отсутствует напряжение +5VDC Отсутствует напряжение +3.3VDC	Проверьте PSU. Проверьте наличие короткого замыкания на MPBE.
	2-й KSU не работает	Проверьте кабель LCU. Выполните процедуру инициализации системы (см. п.6.1)
Не работает цифровой аппарат (DKTU)	Неисправна плата цифровых абонентов	Замените плату DTIB.
	Плохое соединение между платой DTIB и цифровым аппаратом	Исправьте соединение между платой DTIB и цифровым аппаратом. Соединение должно быть проверено на соответствие между аналоговыми (платы SLIB) и цифровыми (платы DTIB) линиями на кроссе.
	Превышено максимально допустимое расстояние от системы	Проверьте расстояние между системой и цифровым аппаратом.
	Неисправен цифровой аппарат	Подключите аппарат к другому порту системы. Если он не работает, замените.

ПРОБЛЕМА	ВОЗМОЖНАЯ ПРИЧИНА	СПОСОБ УСТРАНЕНИЯ
Не работает аналоговый (SLT) аппарат	Неисправна плата SLIB	Замените плату.
	Плохое соединение между платой SLIB и аналоговым аппаратом	Исправьте соединение между платой SLIB и аналоговым аппаратом. Соединение должно быть проверено на соответствие между аналоговыми (платы SLIB) и цифровыми (платы DTIB) линиями на кроссе.
	Отсутствует RGU	Без RGU все платы SLIB не могут нормально функционировать. При снятой трубке некоторые порты могут получать ответ системы (гудок), а некоторые – нет, так как MPB реле вызывного напряжения.
Аналоговый аппарат (SLT) получает сигнал ошибки	Малое количество модулей приемников тонального набора	Установите достаточное количество модулей приемников тонального набора. Число одновременных наборов с аналоговых аппаратов равно количеству установленных в системе приемников тонального набора. Остальные абоненты при снятии трубки в тот же момент получают сигнал ошибки. В системе может быть установлено до 32 приемников тонального набора.
Неисправности в работе внешней линии	Не работает автодозвон	Проверьте CPTU/A, CPTU/B.
	Плохое соединение	Исправьте соединение.
Плата ISDN не работает	Положение переключателя	Проверьте положение переключателей в соответствии с данными соединения: терминирование, тип терминала (T/S, TE/NT), тип TEI (Фиксированный/Автоматический)
	Неверное соединение кабелей контроля синхронизации между платами ISDN	Правильно подключите кабели контроля синхронизации системных часов между платами ISDN. На модуле PLLU должен гореть соответствующий индикатор.
	Проблемы у оператора связи	Проверьте работу оператора связи.

Шум в порту внешнего оповещения	Наводки на проводах между системой и усилителем	Используйте экранированный кабель для соединения системы с усилителем. Рекомендуется максимально уменьшить длину кабеля между системой и усилителем.
Искаженный звук от внешнего источника музыки (МОН)	Слишком высокий уровень входного сигнала от внешнего источника музыки	Понижьте уровень выходного сигнала внешнего источника музыки.

ПРИЛОЖЕНИЕ 1. Ограничения системы: Блок питания PSU

Мощность PSU ограничивает количество и тип абонентов, которые могут быть подключены к периферийным платам. Потребляемая каждой периферийной платой мощность приведена в таблице.

Суммарная мощность всех периферийных плат в каждом KSU не должна превышать максимально допустимого значения.

Плата	+5В	-5В	+30В
MPBE	868мА	85мА	10мА
DTIB 12	50мА	-	720мА
DTIB 24	60мА	-	1440мА
SLIB 24	100мА	70мА	215мА
SLIB 48	115мА	75мА	750мА
SLIB II	240мА	160мА	490мА
SLIB 2E	225мА	36мА	460мА
DSIB	100мА	45мА	657мА
LCOB	120мА	80мА	80мА
LCOB8	482мА	83мА	-
VOIB	700мА	-	-
VOIU	100мА	-	-
LDK-300 BRIB	190мА	-	-
LDK-300 PRIB	280мА	-	-
LDK-100 BRIB	190мА	-	-
LDK-100 PRIB	280мА	-	-
STIB	200мА	-	150мА
WTIB	650мА	-	200мА
WTIB + WTIU	1180мА	-	400мА
VMIB	660мА	-	-
CMU	8мА	3мА	-
MISB	55мА	40мА	40мА
RGU	-	-	85мА

*Примечание: Указанное выше потребление измерено при подключении на плату всех дополнительных модулей.

ТИП	+5В	-5В	+30В	Зарядка бата- реи	Мощность
LDK-100 PSU	4А	0.5А	3А	0.5А / 27.3В	120Вт

